

H 7860 BPX 125 Gala Ed  
Piekarnik bezuchwyty  
w uniwersalnym wzornictwie z pieczeniometerem i BrillantLight.



- Wyświetlacz dotykowy z czuj. zbliżenia – M Touch + MotionReact
- Pieczone potrawy zawsze pod kontrolą – kamera w komorze gotowania
- Minimalny nakład pracy na czyszczenie – pirolizai PyroFit
- Nigdy nie przepieczesz swoich potraw – TasteControl
- Urządzenie do łączenia w sieć WLAN – Miele@home

A+

EAN: 4002516747635 / Numer materiału: 12305110 / Stary numer materiału: 22786085D

<b>Kampania jubileuszowa</b>	
125 Gala Edition	•
<b>Kampania jubileuszowa</b>	
Modele jubileuszowe 125	•
<b>Konstrukcja</b>	
Kolor urządzenia	ObsidianBlack matowy
<b>Konstrukcja</b>	
Piekarnik do zabudowy	•
ArtLine	•
Bez uchwyty	•
<b>Pełnia smaku</b>	
TasteControl	•
Szybkie nagrzewanie	•
Rozgrzewanie	•
Pieczeniometer	bezzprzewodowe
Utrzymywanie ciepła	•
CrispFunction	•
<b>Programy</b>	
Rozmrażanie	•
Programy automatyczne	•
Lokalne programy automatyczne	•
Automatyka pieczenia	•
Termonawiew Eco	•
Tryby grilla	•
Grill	•
Grill mały	•
Termonawiew Plus	•
Intensywny	•
Pieczenie Plus	•
Pieczenie Plus z Termonawiewem Plus	•
Pieczenie Plus z grzaniem górnym i dolnym	•
Pieczenie Plus z Intensywnym	•
Pieczenie Plus z Automatyką pieczenia	•
Pieczenie delikatne	•
Grzanie górne/dolne	•
Grzanie górne	•
Grzanie dolne	•
Grill z nawiewem	•
Zastosowania specjalne	•
<b>Komfort obsługi</b>	
Połączenie sieciowe z Miele@home	•
Wyświetlacz	M Touch
MotionReact: włączanie światła przy zbliżaniu	•
MotionReact: włączanie wyświetlacza przy zbliżaniu	•
MotionReact: zatwierdzanie sygnału dźwiękowego przy zbliżaniu	•
MotionReact: rozpoznanie frontów mebli	•
Kamera w komorze gotowania	•
SoftOpen	•
Touch2Open	•

H 7860 BPX 125 Gala Ed

Piekarnik bezuchwytowy

w uniwersalnym wzornictwie z pieczeniometerem i BrilliantLight.



EAN: 4002516747635 / Numer materiału: 12305110 / Stary numer materiału: 22786085D

Multilingua	•
MyMiele	•
Funkcja pomocy	•
Programowalne czasowo uderzenia pary	•
Polifoniczne dźwięki	•
Wyświetlanie godziny	•
Wskazanie daty	•
Minutnik	•
Programowanie czasu rozpoczęcia gotowania	•
Programowanie czasu trwania gotowania	•
Wskazania aktual. temperatury	•
Temperatury proponowane	•
Programy własne	•
Indywidualne ustawienia	•
<b>Efektywność i ekologia</b>	
Klasa efektywności energetycznej (A+++ - D)	A+
Automatyczne wykorzystanie ciepła resztkowego	•
Pobór mocy w trybie wyłączenia (W)	0,5
Pobór mocy w trybie czuwania (W)	1,0
Pobór mocy w trybie czuwania przy podłączeniu do sieci (W)	2,0
Czas do automatycznego przełączenia w tryb czuwania (min)	20
Czas do automatycznego przełączenia w tryb czuwania przy podłączeniu do sieci w min	20
Czas do automatycznego przełączenia w tryb wyłączenia (min)	20
<b>Komfort pielęgnacji</b>	
Samoczyszczenie pirolityczne	•
Katalizator	•
Rozkładana grzałka grilla	•
Drzwiczki CleanGlass	•
<b>Bezpieczeństwo</b>	
System chłodzenia urządzenia z zimnym frontem	•
Wyłączenie ze względów bezpieczeństwa	•
Blokada uruchomienia	•
Blokada drzwiczek w trybie pirolizy	•
Blokada przycisków	•
<b>Dane techniczne</b>	
Pojemność komory w l	76
Liczba poziomów	5
Liczba poziomów komory gotowania 1	5
Liczba poziomów komory gotowania 2	5
Oznaczenie poziomów pieczenia	•
Oświetlenie komory urządzenia	BrilliantLight
Temperatury w °C	30–300
Temperatury min. w °C	30
Temperatury maks. w °C	300
Szerokość wnęki min. w mm	560
Szerokość wnęki maks. w mm	568
Wysokość wnęki min. w mm	590

H 7860 BPX 125 Gala Ed

Piekarnik bezuchwytowy

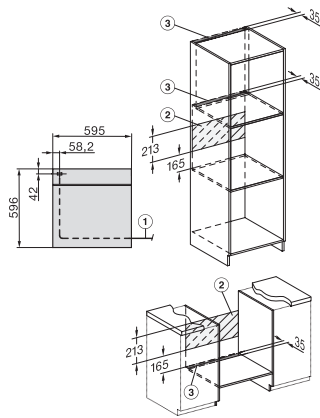
w uniwersalnym wzornictwie z pieczeniometerem i BrillantLight.



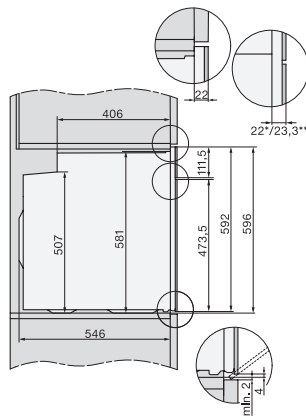
EAN: 4002516747635 / Numer materiału: 12305110 / Stary numer materiału: 22786085D

Wysokość wnęki maks. w mm	595
Głębokość wnęki w mm	550
Wymiary urządzenia (szer. x wys. x gł.) w mm	595 x 596 x 568
Szerokość urządzenia w mm	595
Wysokość urządzenia w mm	596
Głębokość urządzenia w mm	568
Waga w kg	47,0
Całkowita moc przyłączeniowa w kW	3,70
Napięcie w V	220-240
Częstotliwość w Hz	50
Zabezpieczenie w A	16
Liczba faz	1
Kabel przyłączeniowy z wtyczką sieciową	•
Długość przewodu elektrycznego w m	1,50
Wymiana źródła światła	Serwis
<b>Wyposażenie dostarczone wraz z urządzeniem</b>	
Błacha do pieczenia pokryta powłoką PerfectClean	1
Błacha uniwersalna pokryta powłoką PerfectClean	1
Ruszt do pieczenia PyroFit	1
Wysuw FlexiClip PyroFit (para)	1
Bezprzewodowy pieczeniometer	1
Wyjmowane prowadnice boczne z PyroFit (para)	1
Tabletki odkamieniające	2
<b>Dostępne języki wyświetlacza</b>	
Dostępne języki wyświetlacza dzięki MultiLingua	bahasa malaysia, dansk, deutsch, english, español, français, hrvatski, italiano, magyar, nederlands, norsk, polski, português, русский, română, slovenčina, slovenščina, srpski, suomi, svenska, türkçe, українська, čeština, ελληνικά,

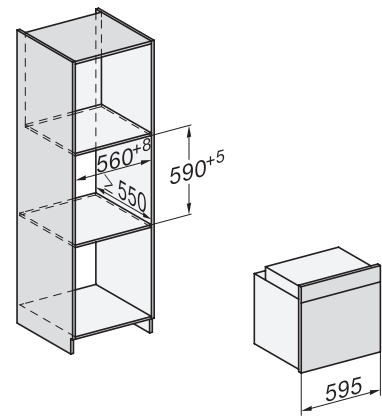
H 7860 BPX 125 Gala Ed  
 Piekarnik bezuchwytowy  
 w uniwersalnym wzornictwie z piezoniemierzem i BrillantLight.



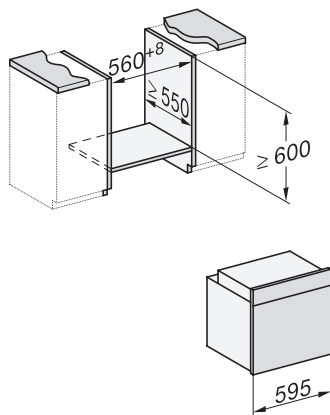
installation H7000 XL, installation drawing



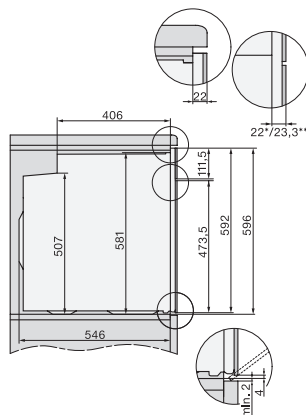
side view H7000 XL, installation drawings



built-in H7000 XL, installation drawing



H226x-1B/BP/E/EP/I/IP, H2x6xB/BP, H7x6xB/BP/BPX,  
 installation drawings



side view H7000 XL build-under, installation drawing