

FNS 7040 C

Zamrażarka do zabudowy

z funkcją NoFrost i trzema szufladami zamrażalnika dla maksymalnego komfortu.



- Bez oblodzenia produktu – zapomnij o rozmrażaniu dzięki NoFrost
- Szybkie, delikatne zamrażanie artykułów spożywczych – SuperFrost
- Elastyczne zwiększanie komory zamrażalnika – VarioRoom



EAN: 4002516648833 / Numer materiału: 12226880 /

Stary numer materiału: 37704005EU1

Kategoria urządzeń	
Zamrażarka	•
Konstrukcja	
Urządzenie do zabudowy	•
Urządzenie do zabudowy zintegrowane	•
Zawiasy drzwi	prawa strona
Możliwość zmiany kierunku otwierania drzwi	•
Do ustawienia side-by-side	•
Komfort obsługi	
Połączenie sieciowe z Miele@home	•
NoFrost	•
VarioRoom	•
Możliwość doposażenia w funkcję SoftClose	•
Sterowanie	
Koncepcja obsługi	SensorTouch
Niezależna regulacja temperatury komory chłodzenia i komory mrożenia	Nie
SuperFrost	•
Liczba stref temperaturowych	1
Tryb szabasowy	•
Tryb Party	•
Urządzenie/komora zamrażarki	
Liczba szuflad na mrożonki	3
Efektywność i ekologia	
Klasa efektywności energetycznej (A-G)	C
Zużycie energii roczne w kWh	118,02
Zużycie energii dobowe w kWh	0,32
Bezpieczeństwo	
Funkcja blokady	•
Akustyczny alarm drzwi	•
Akustyczny alarm wzrostu temperatury zamrażalnika	•
Akustyczny alarm temperaturowy	•
Optyczny alarm drzwi	•
Optyczny alarm temperaturowy	•
Wskazanie awarii zasilania w części zamrażarki	•
Dane techniczne	
Szerokość wnęki min. w mm	560
Szerokość wnęki maks. w mm	570
Wysokość wnęki min. w mm	714
Wysokość wnęki maks. w mm	730
Głębokość wnęki w mm	550
Szerokość urządzenia w mm	559
Wysokość urządzenia w mm	712
Głębokość urządzenia w mm	544
Waga w kg	28,8
Technika mocowania	Zawias nożycowy
Maks. ciężar frontu drzwi części chłodniczej w kg	14
Maks. ciężar frontu drzwi części zamrażalniczej w kg	14
Klasa klimatyczna	SN-T
Komora mrożenia 4-gwiazdkowa w l	66

FNS 7040 C

Zamrażarka do zabudowy

z funkcją NoFrost i trzema szufladami zamrażalnika dla maksymalnego komfortu.



EAN: 4002516648833 / Numer materiału: 12226880 /

Stary numer materiału: 37704005EU1

Całkowita pojemność użytkowa w l	65
Zdolność utrzymywania temperatury w przypadku braku prądu w h	10
Zdolność mrożenia w kg/24h	8,00
Klasa emisji hałasu akustycznego (A-D)	B
Emisja hałasu akustycznego w dB(A) re1pW	33
Pobór prądu w miliamperach (mA)	1300
Napięcie w V	220-240
Zabezpieczenie w A	10
Ilość faz	1
Częstotliwość w Hz	50-60
Długość przewodu elektrycznego w m	2,2
Wymiana źródła światła	Serwis

Wyposażenie dostarczone wraz z urządzeniem

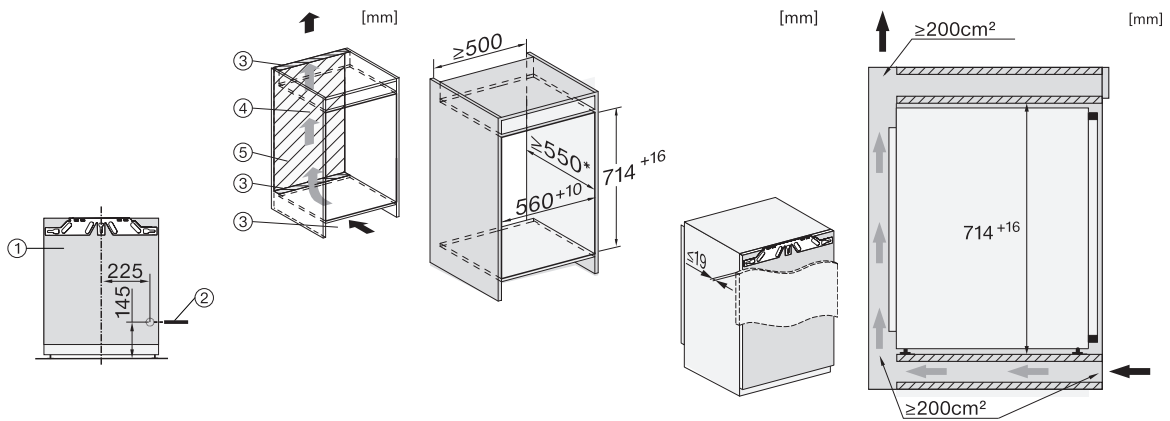
Tacka na kostki lodu

•

FNS 7040 C

Zamrażarka do zabudowy

z funkcją NoFrost i trzema szufladami zamrażalnika dla maksymalnego komfortu.



FNS7040E, FNS7040B, FNS7040C, FNS7040D,
installation (*footnote) (installation drawings)

FNS7040E, FNS7040B, FNS7040C, FNS7040D, built-in
(*footnote) (installation drawings)

FNS7040E, FNS7040B, FNS7040C, FNS7040D, side view
(installation drawings)