

## G 7285 SCVi XXL

W pełni zintegrowana zmywarka do naczyń  
Idealny układ szczelin w kuchni dzięki FrontFit



- Innowacyjny design i najwyższy komfort – szuflada 3D MultiFlex
- Najlepsze rezultaty w mniej niż godzinę – QuickPowerWash
- Wszystko zupełnie suche – suszenie AutoOpen
- Zmywarki na świeżą wodę – od 6.0 l l w programie Automatic
- Wyjątkowo łatwe otwieranie i zamykanie drzwi – ComfortClose



EAN: 4002516637752 / Numer materiału: 12197000 /  
Stary numer materiału: 21728562OE1

<b>Rodzaj</b>	
Zmywarki w pełni zintegrowane	•
Zmywarka o szer. 60 cm	•
Zmywarka XXL	•
<b>Design</b>	
Kolor panelu	Stal szlachetna
Rodzaj panelu	W pełni zintegrowany panel
Rodzaj obsługi	Przycisk wyboru programu
Wyświetlacz	1-wiersz. wyświetlacz tekstowy
Kolor wyświetlacza	Biały
MultiLingua	•
<b>Komfort</b>	
Pomoc w zamykaniu drzwi	ComfortClose
Wskazanie czasu pozostałego	•
Programowanie startu z opóźnieniem do 24 godz.	•
Kontrola funkcji	wizualnie i akustycznie
Wybór języka wyświetlacza	•
<b>Efektywność i ekologia</b>	
Klasa efektywności energetycznej (A–G)	A
Zużycie wody w programie Automatic w l od	6,0
Zużycie wody w programie ECO w litrach na jeden przebieg programu (cykl)	8,4
Zużycie prądu w programie ECO w kWh	0,54
Zużycie energii w programie ECO w kWh na 100 przebiegów programu (cykli)	54
Wartości dotyczące zużycia z przyłączem ciepłej wody w programie ECO w kWh	0,29
Czas trwania programu Eco w minutach	230
Klasa emisji hałasu	B
Poziom emisji hałasu akustycznego w dB(A)	43
EcoFeedback	•
Technologia EcoPower	•
Potwierdzona higieniczność	•
Przyłącze wody ciepłej	•
Połowa załadunku	•
<b>Jakość rezultatów</b>	
Plukanie świeżą wodą	•
SensorDry	•
Suszenie Turbothermic	•
Aktywne suszenie kondensacyjne	•
BrilliantGlassCare	•
<b>Programy zmywania</b>	
QuickPowerWash	•
ECO	•
Automatic	•
Intensywny 75 °C	•
PowerWash	•
Delikatny	•
Bardzo cichy 40 dB(A)	•
Konserwacja urządzenia	•

## G 7285 SCVi XXL

W pełni zintegrowana zmywarka do naczyń  
Idealny układ szczelin w kuchni dzięki FrontFit

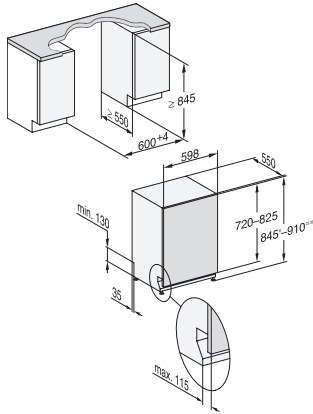


EAN: 4002516637752 / Numer materiału: 12197000 /  
Stary numer materiału: 21728562OE1

Opcje zmywania	
IntenseZone	•
Expres	•
Extra czyste	•
Dodatkowe suszenie	•
Aranżacja kosza	
Rozmieszczanie sztućców	Szuflada 3D MultiFlex
Póleczka na filiżanki FlexCare	1
Aranżacja kosza	ComfortPlus
Liczba zestawów naczyń	14
Bezpieczeństwo	
System waterproof	•
Wskaźnik kontrolny sit	•
Dane techniczne	
Minimalna szerokość wnęki w mm	600
Maksymalna szerokość wnęki w mm	600
Minimalna wysokość wnęki w mm	845
Maksymalna wysokość wnęki w mm	910
Głębokość wnęki w mm	550
Szerokość urządzenia w mm	598
Wysokość urządzenia w mm	845
Głębokość urządzenia w mm	550
Głębokość urządzenia przy otwartych drzwiczkach w cm	120,5
Waga netto w kg	49,0
Całkowita moc przyłączeniowa w kW	2,00
Napięcie w V	230
Zabezpieczenie w A	10
Liczba faz	1
Standardowa częstotliwość elektryczna	50
Długość węża dopływowego w cm	1,50
Długość węża odpływowego w cm	1,50
Długość przewodu elektrycznego w m	1,70
Min. ciężar panelu przedniego w kg	4,0
Maks. ciężar panelu przedniego w kg	10,0
[możliwość zamówienia za pośrednictwem serwisu min.]	7,0
[możliwość zamówienia za pośrednictwem serwisu maks.]	14,0
Dostępne języki wyświetlacza	
Dostępne języki wyświetlacza dzięki MultiLingua	deutsch, english (GB), magyar, polski, română, slovenščina, srpski, čeština
Wyposażenie dostarczone wraz z urządzeniem	
1 x opakowanie UltraTabs (20 szt.)	•
Kupon na 1 x opakowanie UltraTabs (20 szt.) lub 9 opakowań w specjalnej cenie	•

## G 7285 SCVi XXL

W pełni zintegrowana zmywarka do naczyń  
Idealny układ szczelin w kuchni dzięki FrontFit



G7000, fully integrated dishwasher, XXL, 60cm (installation drawing), front fit