

KMDA 7473 FL-A Silence

Płyta indukcyjna ze zintegrowanym wyciągiem

Z silnikiem Silence i 2 obszarami Flex do pracy w obieg otwarty



- Najcichszy TwoInOne firmy Miele – silnik Silence
- Dużo miejsca – 4 duże strefy grzejne, w tym 2 obszary Flex
- Automatyczna regulacja stopni dmuchawy – Con@ctivity
- Sterowanie za pomocą skali numerycznej – ComfortSelect Plus
- Odpowiednie do elastycznych instalacji wylotowych (np. z DFKS-AR)



EAN: 4002516638438 / Numer materiału: 12183190 / Stary numer materiału: 26747378D

<b>Konstrukcja</b>	
Płyta indukcyjna ze zintegrowanym wyciągiem	•
<b>Programy</b>	
Kierowany wylot powietrza z opcjonalnymi akcesoriami	DFK-xxxx,DMK 150-1
Prowadzenie zamkniętego obiegu powietrza z wyposażeniem dodatkowym	Wylot
<b>Design</b>	
Elegancka powierzchnia szklano-ceramiczna	•
Zabudowa nablutowa	•
Zabudowa zlicowana	•
Kolor szkła ceramicznego	Czarny
Zlicowany wyciąg kuchenny	•
Kolor kratki zasysania	Stal szlachetna
<b>Wyposażenie stref grzejnych</b>	
Ilość stref grzejnych	4
Ilość obszarów grzejnych	2
Maksymalna ilość naczyń do gotowania	4
<b>Strefy grzejne PowerFlex</b>	
Ilość	4
Rodzaj	Strefa grzejna Flex
Wielkość w mm	Ø 110-210
Maks. moc w W	2100
Maks. moc Booster w W	3000
<b>1. strefa grzejna/obszar grzejny</b>	
Pozycja	lewa strona
Rodzaj	Obszar grzejny Flex
Wielkość w mm	210x420
Maks. moc Booster w W	3700
Maks. moc w W	3000
<b>2. strefa grzejna/obszar grzejny</b>	
Pozycja	prawa strona
Rodzaj	Strefa grzejna Flex
Wielkość w mm	210x420
Maks. moc Booster w W	3700
Maks. moc w W	3000
<b>Komfort obsługi</b>	
Połączenie sieciowe z Miele@home	•
Funkcja automatyczna Con@ctivity	•
Cyfrowe wskazania poziomów mocy	•
Obsługa poprzez przyciski dotykowe	ComfortSelect Plus
Kolor wyświetlacza	Żółty
Stałe rozpoznawanie naczynia	•
Wskaźnik zużycia filtra z węgla aktywnego	•
Funkcja pracy dodatkowej 5/15 min	•
Funkcja Stop&Go	•
Funkcja wycierania	•
Funkcja Recall	•
Wskazanie nasycenia filtra tłuszczu	•

KMDA 7473 FL-A Silence

Płyta indukcyjna ze zintegrowanym wyciągiem

Z silnikiem Silence i 2 obszarami Flex do pracy w obieg otwarty



EAN: 4002516638438 / Numer materiału: 12183190 / Stary numer materiału: 26747378D

Minutnik	•
Automatyka wyłączenia	•
Automatyka gotowania	•
Utrzymywanie ciepła	•
Indywidualne możliwości ustawień (np. dźwięki sygnałów)	•
<b>Efektywność i ekologia</b>	
Roczne zużycie energii w kWh/rok	31,5
Klasa efektywności energetycznej (A+++ - D)	A+
Silnik ECO	•
Klasa skuteczności filtrowania tłuszczu	A
Silnik Silence	•
Klasa wydajności przepływu dynamicznego	A
Klasa sprawności oświetlenia	NA
<b>Komfort pielęgnacji</b>	
Łatwe do czyszczenia szkło ceramiczne	•
Łatwe do czyszczenia wnętrza okapu – CleanCover	•
<b>System filtrowania</b>	
Liczba stalowych filtrów tłuszczu nadających się do mycia w zmywarce (10-warstwowych)	1
<b>Wylot</b>	
Wydajność przepływu powietrza – poziom min. (m <sup>3</sup> /h) wg EN 61591	195
Wydajność przepływu powietrza – poziom maks. (m <sup>3</sup> /h) wg EN 61591	530
Wydajność przepływu powietrza – poziom intensywny (m <sup>3</sup> /h) wg EN 61591	610
Wydajność przepływu powietrza na poziomie Booster 1 (m <sup>3</sup> /h)	610
Moc akustyczna – poziom min. (dB(A) re1pW) wg EN 60704-3	41,0
Moc akustyczna – poziom maks. (dB(A) re1pW) wg EN 60704-3	64,0
Moc akustyczna na poziomie Booster (dB(A) re 1 pW) wg EN 60704-3	67,0
Ciśnienie akustyczne na poziomie min. (dB(A) re 20 µPa) wg EN 60704-2-13	27,0
Moc akustyczna na poziomie Booster 1 (dB(A) re 1 pW) wg EN 60704-3	67,0
Ciśnienie akustyczne – poziom maks. (dB(A) re20µPa) wg EN 60704-2-13	50,0
Ciśnienie akustyczne na poziomie intensywnym (dB(A) re 20 µPa) wg EN 60704-2-13	53,0
Ciśnienie akustyczne na poziomie Booster 1 (dB(A) re 20 µPa) wg EN 60704-2-13	53,0
<b>Bezpieczeństwo</b>	
Wyłączenie ze względów bezpieczeństwa	•
Funkcja blokady	•
Blokada uruchomienia	•
Zintegrowany wentylator chłodzący	•
Zabezpieczenie przed przegrzaniem	•
Wskaźnik zalegania ciepła	•

KMDA 7473 FL-A Silence

Płyta indukcyjna ze zintegrowanym wyciągiem

Z silnikiem Silence i 2 obszarami Flex do pracy w obieg otwarty



EAN: 4002516638438 / Numer materiału: 12183190 / Stary numer materiału: 26747378D

Przyłącze okiennego przełącznika kontaktowego

•

#### Dane techniczne

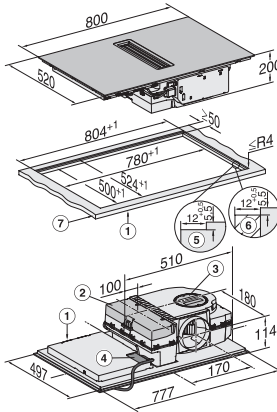
Wymiary w mm (szerokość)	800
Wymiary w mm (wysokość)	200
Wymiary w mm (głębokość)	520
Wymiary wycięcia w mm (szerokość) przy zabudowie nablatawej	780 mm
Wymiary wycięcia w mm (głębokość) przy zabudowie nablatawej	500 mm
Wysokość zabudowy ze skrzynką przyłączeniową w mm	200
Wewnętrzne wymiary wycięcia w mm (szerokość) przy wpasowaniu w blat	780
Wewnętrzne wymiary wycięcia w mm (głębokość) przy wpasowaniu w blat	500
Waga w kg	15
Zewnętrzne wymiary wycięcia w mm (szerokość) przy wpasowaniu w blat	804
Zewnętrzne wymiary wycięcia w mm (głębokość) przy wpasowaniu w blat	524
Całkowita moc przyłączeniowa w kW	7,50
Napięcie w V	230
Częstotliwość w Hz	50-60
Długość przewodu elektrycznego w m	1,6
<b>Wyposażenie dostarczone wraz z urządzeniem</b>	
Kabel przyłączeniowy	Tak

## KMDA 7473 FL-A Silence

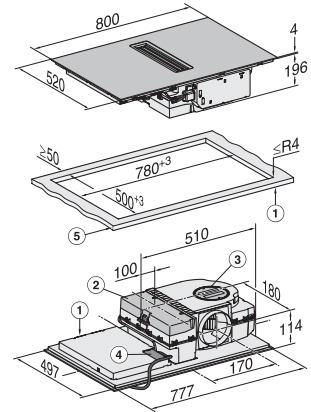
Płyta indukcyjna ze zintegrowanym wyciągiem

Z silnikiem Silence i 2 obszarami Flex do pracy w obieg otwarty

	Abluftbetrieb	Geführter Umluftbetrieb	Plug&Play-Betrieb
KMDA 7473 FR-A	✓	–	–
KMDA 7473 FR-U	–	✓	✓/✓
KMDA 7473 FL-A	✓	–	–
KMDA 7473 FL-U	–	✓	✓/✓

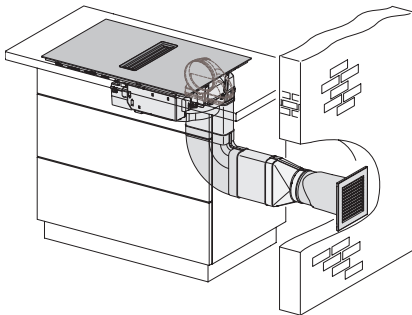


KMDA7272FL, KMDA7473FL – flush – Installation drawing

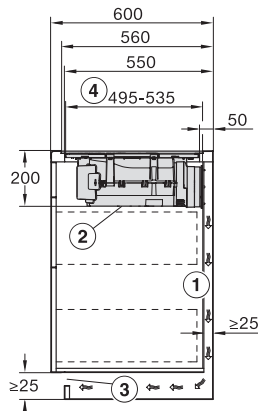


KMDA7272FL, KMDA7473FL – Installation drawing

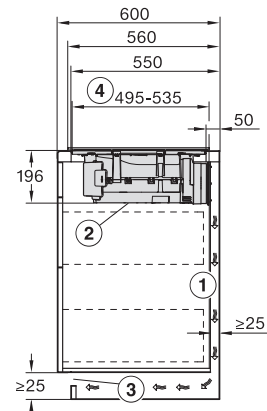
KMDA7473FL/FR – Operating options



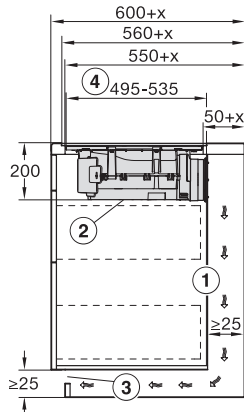
KMDA7272FL/FR, KMDA7473FL/FR, Exhaust air (Installation drawing)



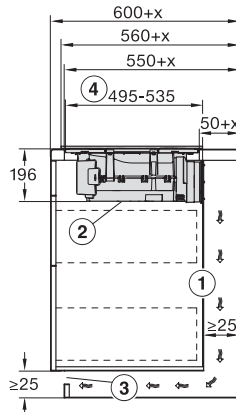
KMDA7272FL, KMDA7473FL – Side view flush, Plug&Play – Installation drawing



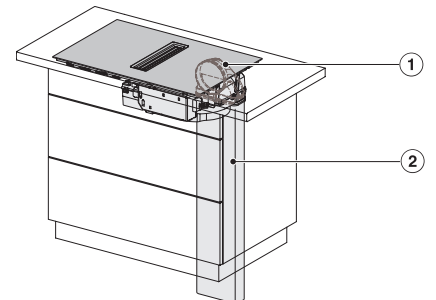
KMDA7272FL, KMDA7473FL – Side view lying on top, Plug&Play – Installation drawing



KMDA7272FL, KMDA7473FL – Side view flush+X, Plug&Play – Installation drawing



KMDA7272FL, KMDA7473FL – Side view lying on top+X, Plug&Play – Installation drawing

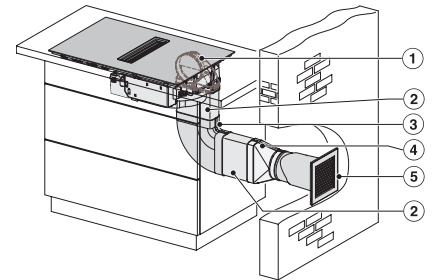
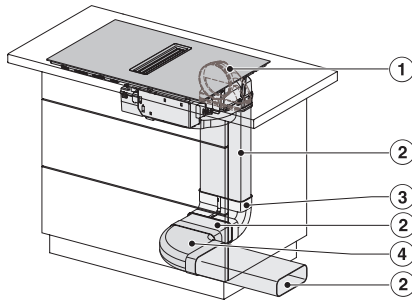
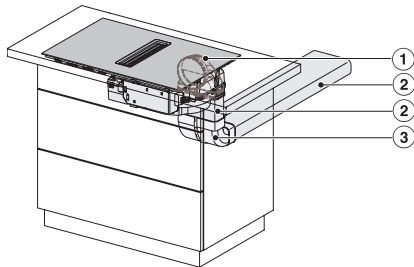


KMDA7272FL/FR, KMDA7473FL/FR – Installation variant 1 Basis -drawing

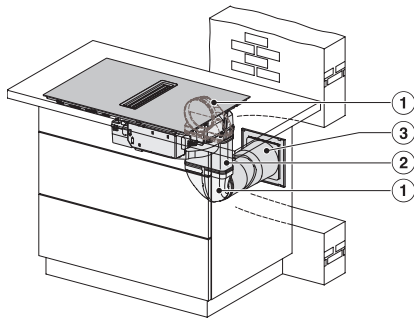
## KMDA 7473 FL-A Silence

Płyta indukcyjna ze zintegrowanym wyciągiem

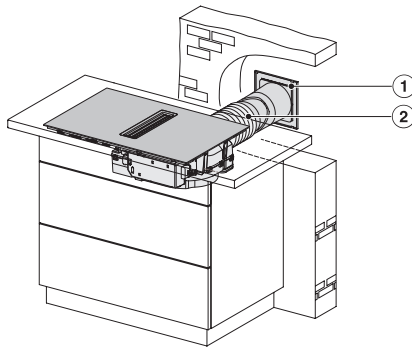
Z silnikiem Silence i 2 obszarami Flex do pracy w obieg otwarty



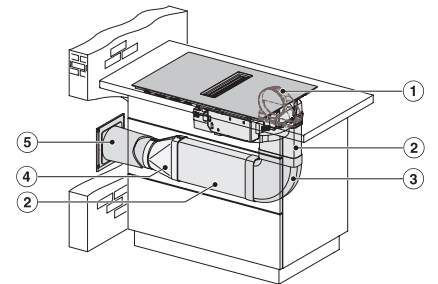
KMDA7272FL/FR, KMDA7473FL/FR – Installation variant 2 Basis – drawing



KMDA7272FL/FR, KMDA7473FL/FR -Installation variant 3 Basis – drawing



KMDA7272FL/FR, KMDA7473FL/FR – Installation variant 9 Exhaust air – drawing



KMDA7272FL/FR, KMDA7473FL/FR – Installation variant 10 Exhaust air – drawing



KMDA7272FL/FR, KMDA7473FL/FR – Installation variant 11 Exhaust air – drawing



KMDA7272FL/FR, KMDA7473FL/FR – Installation variant 12 Exhaust air – drawing

