

G 5940 SCi SL

Zmywarka do zabudowy 45 cm

Sieć zapewniająca jeszcze większy komfort użytkowania.



- Najlepsze rezultaty w mniej niż godzinę – QuickPowerWash
- Wszystko zupełnie suche – suszenie AutoOpen
- Perfekcyjne oświetlenie – łatwy załadunek – BrilliantLight
- Najprostsza komunikacja z urządzeniem – Miele@home
- Elastyczność i pewność załadunku – wyposażenie koszy MaxiComfort



EAN: 4002516621034 / Numer materiału: 12174050 /
Stary numer materiału: 21594057OE1

Rodzaj	
Zmywarki zintegrowane	•
Zmywarka o szer. 45 cm	•
Design	
Kolor panelu	Stal szlachetna CleanSteel
Rodzaj panelu	Prosty panel
Rodzaj obsługi	Przycisk wyboru programu
Wyświetlacz	1-wiersz. wyświetlacz tekstowy
Kolor wyświetlacza	Biały
Multilingua	•
Komfort	
Połączenie sieciowe z Miele@home	•
Pomoc w zamykaniu drzwi	ComfortClose
BrilliantLight	•
Wskazanie czasu pozostałego	•
Programowanie startu z opóźnieniem do 24 godz.	•
Kontrola funkcji	Wyświetlacz
Efektywność i ekologia	
Klasa efektywności energetycznej (A–G)	B
Zużycie wody w programie Automatic w l od	6,0
Zużycie wody w programie ECO w litrach na jeden przebieg programu (cykl)	7,9
Zużycie prądu w programie ECO w kWh	0,47
Zużycie energii w programie ECO w kWh na 100 przebiegów programu (cykli)	47
Wartości dotyczące zużycia z przyłączem ciepłej wody w programie ECO w kWh	0,23
Czas trwania programu Eco w minutach	230
Klasa emisji hałasu	B
Poziom emisji hałasu akustycznego w dB(A)	43
EcoFeedback	•
Technologia EcoPower	•
Potwierdzona higieniczność	•
Przyłącze wody ciepłej	•
Półowa załadunku	•
Jakość rezultatów	
Plukanie świeżą wodą	•
SensorDry	•
Suszenie Turbothermic	•
Aktywne suszenie kondensacyjne	•
BrilliantGlassCare	•
Programy zmywania	
QuickPowerWash	•
ECO	•
Automatic	•
Intensywny 75 °C	•
Delikatny	•
Higiena	•
SolarEnergy	•
Bardzo cichy 40 dB(A)	•

G 5940 SCi SL

Zmywarka do zabudowy 45 cm

Sieć zapewniająca jeszcze większy komfort użytkowania.



EAN: 4002516621034 / Numer materiału: 12174050 /

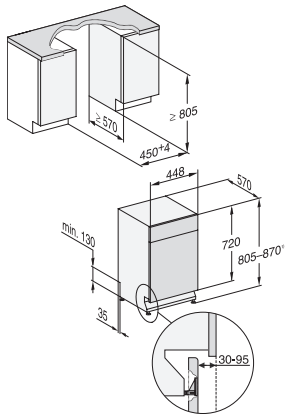
Stary numer materiału: 21594057OE1

Pasta/Paella	•
Bez kosza górnego 65 °C	•
Kufle na ciepło	•
Konserwacja urządzenia	•
Opcje zmywania	
Program skrócony	•
IntenseZone	•
Expres	•
Extra czyste	•
Dodatkowe suszenie	•
Aranżacja kosza	
Rozmieszczanie sztućców	Szuflada Multiflex 45
Uchwyt na szkło FlexCare	2
Aranżacja kosza	MaxiComfort 45 cm
Liczba zestawów naczyń	9
Bezpieczeństwo	
System waterproof	•
Zabezpieczenie przed dziećmi	•
Dane techniczne	
Minimalna szerokość wnęki w mm	450
Maksymalna szerokość wnęki w mm	450
Minimalna wysokość wnęki w mm	805
Maksymalna wysokość wnęki w mm	870
Głębokość wnęki w mm	570
Szerokość urządzenia w mm	448
Wysokość urządzenia w mm	805
Głębokość urządzenia w mm	570
Głębokość urządzenia przy otwartych drzwiczkach w cm	116,5
Waga netto w kg	41,4
Całkowita moc przyłączeniowa w kW	2,00
Napięcie w V	230
Zabezpieczenie w A	10
Liczba faz	1
Standardowa częstotliwość elektryczna	50
Długość węża dopływowego w cm	1,50
Długość węża odpływowego w cm	1,50
Długość przewodu elektrycznego w m	1,70
Min. ciężar panelu przedniego w kg	2,0
Maks. ciężar panelu przedniego w kg	8,0
Dostępne języki wyświetlacza	
Dostępne języki wyświetlacza dzięki MultiLingua	deutsch, english (GB), magyar, polski, română, slovenčina, srpski, čeština
Wposażenie dostarczone wraz z urządzeniem	
1 x opakowanie UltraTabs (20 szt.)	•
Kupon na 1 x opakowanie UltraTabs (20 szt.) lub 9 opakowań w specjalnej cenie	•

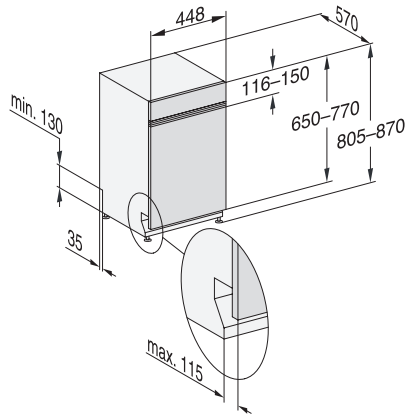
G 5940 SCi SL

Zmywarka do zabudowy 45 cm

Sieć zapewniająca jeszcze większy komfort użytkowania.



G7000, integrated dishwasher, 45cm (installation drawing)



G7000, integrated dishwasher, 45cm (installation drawing)