

G 5590 SCVi SL Active

Zmywarka w pełni zintegrowana 45 cm

W sprawdzonej jakości Miele i w korzystnej cenie.



- Najlepsze rezultaty w mniej niż godzinę – QuickPowerWash
- Wyjątkowo łatwe otwieranie i zamykanie drzwi – ComfortClose
- Dodatkowo nawet 50 % oszczędności prądu – przyłącze wody ciepłej
- Maksymalna elastyczność – kosz górny przestawiany na wysokość
- Elastyczne rozmieszczenie – aranżacja koszy Comfort



EAN: 4002516621003 / Numer materiału: 12174020 /
Stary numer materiału: 21559062OE1

Rodzaj	
Zmywarki w pełni zintegrowane	•
Zmywarka o szer. 45 cm	•
Design	
Kolor panelu	Stal szlachetna
Rodzaj panelu	W pełni zintegrowany panel
Rodzaj obsługi	Przycisk wyboru programu
Wyświetlacz	3-wiersz. wyświetlacz 7-segmentowy
Kolor wyświetlacza	Żółty
Komfort	
Pomoc w zamykaniu drzwi	ComfortClose
Wskazanie czasu pozostałego	•
Programowanie startu z opóźnieniem do 24 godz.	•
Kontrola funkcji	akustycznie
Efektywność i ekologia	
Klasa efektywności energetycznej (A-G)	E
Zużycie wody w programie Automatic w l od	6,0
Zużycie wody w programie ECO w litrach na jeden przebieg programu (cykl)	8,1
Zużycie prądu w programie ECO w kWh	0,70
Zużycie energii w programie ECO w kWh na 100 przebiegów programu (cykli)	70
Wartości dotyczące zużycia z przyłączem ciepłej wody w programie ECO w kWh	0,45
Czas trwania programu Eco w minutach	295
Klasa emisji hałasu	C
Poziom emisji hałasu akustycznego w dB(A)	45
Technologia EcoPower	•
Potwierdzona higieniczność	•
Przyłącze wody ciepłej	•
Połowa załadunku	•
Jakość rezultatów	
Płukanie świeżą wodą	•
Suszenie Turbothermic	•
Programy zmywania	
QuickPowerWash	•
ECO	•
Automatic	•
Intensywny 75 °C	•
Delikatny	•
Opcje zmywania	
Program skrócony	•
Expres	•
Extra czyste	•
Dodatkowe suszenie	•
Aranżacja kosza	
Rozmieszczanie sztućców	Szuflada na sztućce
Aranżacja kosza	Comfort 45 cm
Liczba zestawów naczyń	9

G 5590 SCVi SL Active

Zmywarka w pełni zintegrowana 45 cm

W sprawdzonej jakości Miele i w korzystnej cenie.



EAN: 4002516621003 / Numer materiału: 12174020 /

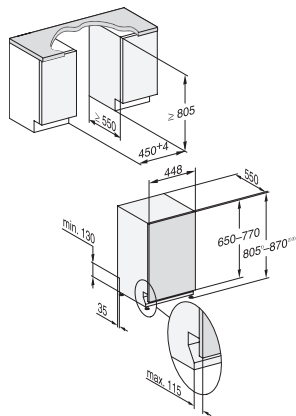
Stary numer materiału: 21559062OE1

Bezpieczeństwo	
System waterproof	•
Dane techniczne	
Minimalna szerokość wnęki w mm	450
Maksymalna szerokość wnęki w mm	450
Minimalna wysokość wnęki w mm	805
Maksymalna wysokość wnęki w mm	870
Głębokość wnęki w mm	550
Szerokość urządzenia w mm	448
Wysokość urządzenia w mm	805
Głębokość urządzenia w mm	550
Głębokość urządzenia przy otwartych drzwiczkach w cm	116,5
Waga netto w kg	40,8
Całkowita moc przyłączeniowa w kW	2,00
Napięcie w V	230
Zabezpieczenie w A	10
Liczba faz	1
Standardowa częstotliwość elektryczna	50
Długość węża dopływowego w cm	1,50
Długość węża odpływowego w cm	1,50
Długość przewodu elektrycznego w m	1,70
Min. ciężar panelu przedniego w kg	2,0
Maks. ciężar panelu przedniego w kg	8,0
Wyposażenie dostarczone wraz z urządzeniem	
1 x opakowanie UltraTabs (20 szt.)	•
Kupon na 1 x opakowanie UltraTabs (20 szt.) lub 9 opakowań w specjalnej cenie	•

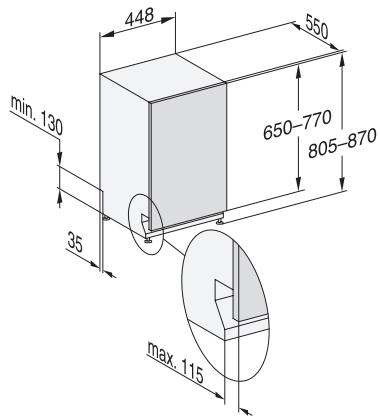
G 5590 SCVi SL Active

Zmywarka w pełni zintegrowana 45 cm

W sprawdzonej jakości Miele i w korzystnej cenie.



G7000, fully integrated dishwasher, 45cm (installation drawing)



G7000, fully integrated dishwasher, 45cm (installation drawing)