

## G 5315 SCi XXL Active Plus

Zmywarka z widocznym panelem

Dla optymalnych rezultatów suszenia dzięki suszeniu AutoOpen.



- Najlepsze rezultaty w mniej niż godzinę – QuickPowerWash
- Innowacyjny design i najwyższy komfort – szuflada 3D MultiFlex
- Zmywarki na świeżą wodę – od 6.0 l w programie Automatic
- Dodatkowo nawet 50 % oszczędności prądu – przyłączy wody ciepłej
- Elastyczne rozmieszczenie – aranżacja koszy Comfort



EAN: 4002516620945 / Numer materiału: 12173950 /  
Stary numer materiału: 21531557OE1

<b>Rodzaj</b>	
Zmywarki zintegrowane	•
Zmywarka o szer. 60 cm	•
Zmywarka XXL	•
<b>Design</b>	
Kolor panelu	Stal szlachetna CleanSteel
Rodzaj panelu	Prosty panel
Rodzaj obsługi	Przycisk wyboru programu
Wyświetlacz	3-wiersz. wyświetlacz 7-segmentowy
Kolor wyświetlacza	Biały
<b>Komfort</b>	
Pomoc w zamykaniu drzwi	ComfortClose
Wskazanie czasu pozostałego	•
Programowanie startu z opóźnieniem do 24 godz.	•
Kontrola funkcji	Wyświetlacz
<b>Efektywność i ekologia</b>	
Klasa efektywności energetycznej (A–G)	C
Zużycie wody w programie Automatic w l od	6,0
Zużycie wody w programie ECO w litrach na jeden przebieg programu (cykl)	8,4
Zużycie prądu w programie ECO w kWh	0,74
Zużycie energii w programie ECO w kWh na 100 przebiegów programu (cykli)	74
Wartości dotyczące zużycia z przyłączem ciepłej wody w programie ECO w kWh	0,40
Czas trwania programu Eco w minutach	199
Klasa emisji hałasu	B
Poziom emisji hałasu akustycznego w dB(A)	44
Technologia EcoPower	•
Potwierdzona higieniczność	•
Przyłączy wody ciepłej	•
Połowa załadunku	•
<b>Jakość rezultatów</b>	
Płukanie świeżą wodą	•
SensorDry	•
Suszenie Turbothermic	•
Aktywne suszenie kondensacyjne	•
BrilliantGlassCare	•
<b>Programy zmywania</b>	
QuickPowerWash	•
ECO	•
Automatic	•
Intensywny 75 °C	•
Delikatny	•
<b>Opcje zmywania</b>	
Expres	•
Extra czyste	•
Dodatkowe suszenie	•
<b>Aranżacja kosza</b>	
Rozmieszczanie sztućców	Szuflada 3D MultiFlex

## G 5315 SCi XXL Active Plus

Zmywarka z widocznym panelem

Dla optymalnych rezultatów suszenia dzięki suszeniu AutoOpen.



EAN: 4002516620945 / Numer materiału: 12173950 /

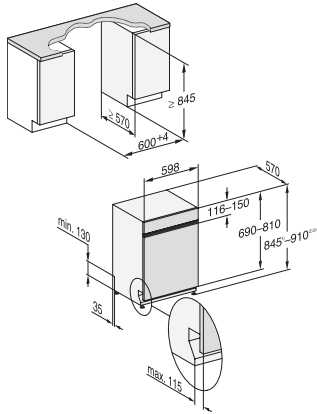
Stary numer materiału: 21531557OE1

Póteczka na filiżanki FlexCare	1
Aranżacja kosza	Comfort
Liczba zestawów naczyń	14
<b>Bezpieczeństwo</b>	
System waterproof	•
Zabezpieczenie przed dziećmi	•
<b>Dane techniczne</b>	
Minimalna szerokość wnęki w mm	600
Maksymalna szerokość wnęki w mm	600
Minimalna wysokość wnęki w mm	845
Maksymalna wysokość wnęki w mm	910
Głębokość wnęki w mm	570
Szerokość urządzenia w mm	598
Wysokość urządzenia w mm	845
Głębokość urządzenia w mm	570
Głębokość urządzenia przy otwartych drzwiczkach w cm	120,5
Waga netto w kg	45,7
Całkowita moc przyłączeniowa w kW	2,00
Napięcie w V	230
Zabezpieczenie w A	10
Liczba faz	1
Standardowa częstotliwość elektryczna	50
Długość węża dopływowego w cm	1,50
Długość węża odpływowego w cm	1,50
Długość przewodu elektrycznego w m	1,70
Min. ciężar panelu przedniego w kg	3,0
Maks. ciężar panelu przedniego w kg	11,0
[możliwość zamówienia za pośrednictwem serwisu min.]	7,0
[możliwość zamówienia za pośrednictwem serwisu maks.]	16,0
<b>Wyposażenie dostarczone wraz z urządzeniem</b>	
1 x opakowanie UltraTabs (20 szt.)	•
Kupon na 1 x opakowanie UltraTabs (20 szt.) lub 9 opakowań w specjalnej cenie	•

G 5315 SCi XXL Active Plus

Zmywarka z widocznym panelem

Dla optymalnych rezultatów suszenia dzięki suszeniu AutoOpen.



G7000, integrated dishwasher, XXL, 60cm (installation drawing)