

## G 5162 SCVi Selection

W pełni zintegrowana zmywarka do naczyń

W sprawdzonej jakości Miele i w korzystnej cenie.



- Najlepsze rezultaty w mniej niż godzinę – QuickPowerWash
- Dodatkowo nawet 50 % oszczędności prądu – przyłącze wody ciepłej
- Elastyczne rozmieszczenie – aranżacja koszy Comfort
- Wyjątkowo łatwe otwieranie i zamykanie drzwi – ComfortClose
- Maksymalna elastyczność dzięki dodatkowemu koszowi na sztućce



EAN: 4002516620877 / Numer materiału: 12173880 /  
Stary numer materiału: 21516262OE1

<b>Rodzaj</b>	
Zmywarki w pełni zintegrowane	•
Zmywarka o szer. 60 cm	•
<b>Design</b>	
Kolor panelu	Stal szlachetna
Rodzaj panelu	W pełni zintegrowany panel
Rodzaj obsługi	Przycisk wyboru programu
Wyświetlacz	3-wiersz. wyświetlacz 7-segmentowy
Kolor wyświetlacza	Żółty
<b>Komfort</b>	
Pomoc w zamykaniu drzwi	ComfortClose
Wskazanie czasu pozostałego	•
Programowanie startu z opóźnieniem do 24 godz.	•
Kontrola funkcji	akustycznie
<b>Efektywność i ekologia</b>	
Klasa efektywności energetycznej (A-G)	D
Zużycie wody w programie Automatic w l od	6,0
Zużycie wody w programie ECO w litrach na jeden przebieg programu (cykl)	8,5
Zużycie prądu w programie ECO w kWh	0,84
Zużycie energii w programie ECO w kWh na 100 przebiegów programu (cykli)	84
Wartości dotyczące zużycia z przyłączem ciepłej wody w programie ECO w kWh	0,57
Czas trwania programu Eco w minutach	265
Klasa emisji hałasu	C
Poziom emisji hałasu akustycznego w dB(A)	45
Technologia EcoPower	•
Potwierdzona higieniczność	•
Przyłącze wody ciepłej	•
<b>Jakość rezultatów</b>	
Płukanie świeżą wodą	•
<b>Programy zmywania</b>	
QuickPowerWash	•
ECO	•
Automatic	•
Intensywny 75 °C	•
Delikatny	•
<b>Opcje zmywania</b>	
Expres	•
Extra czyste	•
Dodatkowe suszenie	•
<b>Aranżacja kosza</b>	
Rozmieszczanie sztućców	Szuflada na sztućce
Dodatkowy kosz na sztućce	•
Półeczka na filiżanki FlexCare	1
Aranżacja kosza	Comfort
Liczba zestawów naczyń	14
<b>Bezpieczeństwo</b>	
System waterproof	•

## G 5162 SCVi Selection

W pełni zintegrowana zmywarka do naczyń

W sprawdzonej jakości Miele i w korzystnej cenie.



EAN: 4002516620877 / Numer materiału: 12173880 /

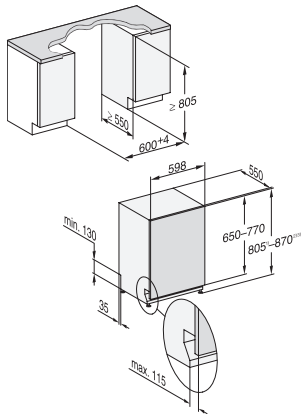
Stary numer materiału: 21516262OE1

<b>Dane techniczne</b>	
Minimalna szerokość wnęki w mm	600
Maksymalna szerokość wnęki w mm	600
Minimalna wysokość wnęki w mm	805
Maksymalna wysokość wnęki w mm	870
Głębokość wnęki w mm	550
Szerokość urządzenia w mm	598
Wysokość urządzenia w mm	805
Głębokość urządzenia w mm	550
Głębokość urządzenia przy otwartych drzwiczkach w cm	116,5
Waga netto w kg	44,0
Całkowita moc przyłączeniowa w kW	2,00
Napięcie w V	230
Zabezpieczenie w A	10
Liczba faz	1
Standardowa częstotliwość elektryczna	50
Długość węża dopływowego w cm	1,50
Długość węża odpływowego w cm	1,50
Długość przewodu elektrycznego w m	1,70
Min. ciężar panelu przedniego w kg	4,0
Maks. ciężar panelu przedniego w kg	11,0
[możliwość zamówienia za pośrednictwem serwisu min.]	8,0
[możliwość zamówienia za pośrednictwem serwisu maks.]	16,0
<b>Wyposażenie dostarczone wraz z urządzeniem</b>	
1 x opakowanie UltraTabs (20 szt.)	•
Kupon na 1 x opakowanie UltraTabs (20 szt.) lub 9 opakowań w specjalnej cenie	•

## G 5162 SCVi Selection

W pełni zintegrowana zmywarka do naczyń

W sprawdzonej jakości Miele i w korzystnej cenie.



G7000, fully integrated dishwasher, 60cm (installation drawing)