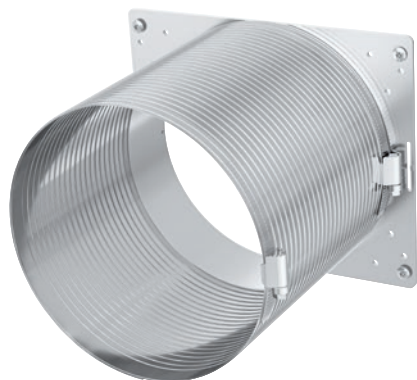


DVS 150

Zestaw przedłużający do KMDA 7272 xx-U/7473 xx-U/7x76 FL-U

Do obsługi KMDA metodą Plug&Play w przypadku szafek o dużej głębokości

EAN: 4002516645313 / Numer materiału: 12167200 / Stary numer materiału: 28996453D

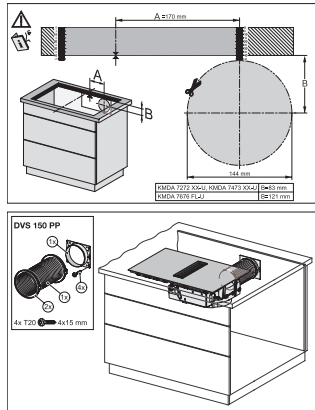


- Połączenie między króćcem wentylatora a tylną ścianą szafki
- Dla szafek dolnych o głębokości większej niż 60 cm
- Regulowana długość
- Z króćcem powietrza wylotowego, węzłem i opaską zaciskową

DVS 150

Zestaw przedłużający do KMDA 7272 xx-U/7473 xx-U/7x76 FL-U

Do obsługi KMDA metodą Plug&Play w przypadku szafek o dużej głębokości



Installation plan DVS150PP – Installation drawing