

KFN 4898 AD

Wolnostojąca chłodziarko-zamrażarka

dla zachowania świeżości i komfortu dzięki PerfectFresh Active i Freeze&Cool.



- 5 x dłużej świeże – PerfectFresh Active
- Elastyczne wykorzystanie komory mrożenia – Freeze&Cool
- Indywidualna aranżacja oświetlenia półek dzięki FlexiLight 2.0
- Urząd. bez uchwytów można łatwo otworzyć dzięki Click2open
- Bez oblodzenia produktu – zapomnij o rozmrażaniu dzięki NoFrost



EAN: 4002516612483 / Numer materiału: 12157010 /

Stary numer materiału: 38489812EU1

<b>Kategoria urządzeń</b>	
Chłodziarko-zamrażarka	•
<b>Konstrukcja</b>	
Urządzenie wolnostojące	•
<b>Design</b>	
Kolor obudowy	BlackSteel
Kolor frontu	Blacksteel
Oświetlenie komory chłodzenia	FlexiLight 2,0
Oświetlenie komory mrożenia	LED
Oświetlenie wentylatora	•
Oświetlenie systemu utrzymywania świeżości	•
<b>Komfort obsługi</b>	
Połączenie sieciowe z Miele@home	•
System utrzymywania świeżości	PerfectFresh Active
Freeze&Cool	•
Aktywne oświetlenie najwyższej szuflady	•
Precyzyjna regulacja drzwi wewnętrznych	•
ComfortClean	•
DynaCool	•
NoFrost	•
DuplexCool	•
Wnętrze XL	•
VarioRoom	•
SoftClose	•
SelfClose	•
Wspomaganie otwierania drzwi	Click2open
<b>Sterowanie</b>	
Koncepcja obsługi	FreshTouch
Ustawienie co do stopnia	Temperatura chłodzenia i mrożenia
Możliwość wyłączenia chłodziarki	Tak
Niezależna regulacja temperatury komory chłodzenia i komory mrożenia	Tak
Funkcja SuperCool	•
SuperFrost	•
Liczba stref temperaturowych	3
Tryb szabasowy	•
Tryb Party	•
Tryb wakacyjny	•
<b>Urządzenie/komora chłodnicza</b>	
Liczba półek	4
w tym dzielone (FlexiBoard)	1
Z tego podświetlanych	2
Półka na butelki z chromowanego metalu	•
Liczba „szuflad świeżości”	2
Sucha ścianka tylna	CleanSteel
Liczba półek na konserwy w drzwiach	2
Półka na butelki w drzwiach	1
Półka w drzwiach	3

KFN 4898 AD

Wolnostojąca chłodziarko-zamrażarka

dla zachowania świeżości i komfortu dzięki PerfectFresh Active i Freeze&Cool.



EAN: 4002516612483 / Numer materiału: 12157010 /

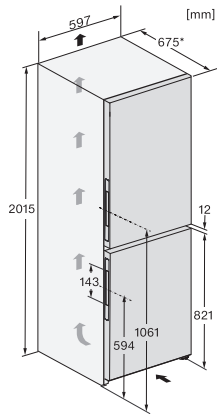
Stary numer materiału: 38489812EU1

<b>Urządzenie/komora zamrażarki</b>	
Liczba szuflad na mrożonki	3
<b>Efektywność i ekologia</b>	
Klasa efektywności energetycznej (A-G)	A
Zużycie energii roczne w kWh	115,34
Zużycie energii dobowe w kWh	0,31
<b>Bezpieczeństwo</b>	
Funkcja blokady	•
Akustyczny alarm drzwi	•
Akustyczny alarm wzrostu temperatury zamrażalnika	•
Akustyczny alarm temperaturowy	•
Optyczny alarm drzwi	•
Optyczny alarm temperaturowy	•
Wskazanie awarii zasilania w części zamrażarki	•
<b>Dane techniczne</b>	
Szerokość urządzenia w mm	600
Wysokość urządzenia w mm	2015
Głębokość urządzenia w mm	682
Waga w kg	94,0
Komora chłodzenia w l	259
w tym komora Perfectfresh w l	99
Komora mrożenia 4-gwiazdkowa w l	103
Całkowita pojemność użytkowa w l	362
Zdolność utrzymywania temperatury w przypadku braku prądu w h	24
Zdolność mrożenia w kg/24h	10,00
Klasa emisji hałasu akustycznego (A-D)	B
Emisja hałasu akustycznego w dB(A) re1pW	33
Pobór prądu w miliamperach (mA)	1400
Napięcie w V	220-240
Zabezpieczenie w A	10
Ilość faz	1
Częstotliwość w Hz	50-60
<b>Wyposażenie dostarczone wraz z urządzeniem</b>	
Póteczka na jajka	•
Pojemnik PerfectFresh	•
Tacka na kostki lodu	•

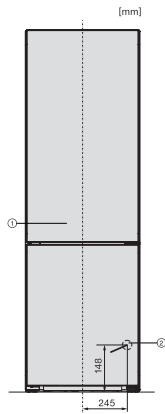
## KFN 4898 AD

Wolnostojąca chłodziarko-zamrażarka

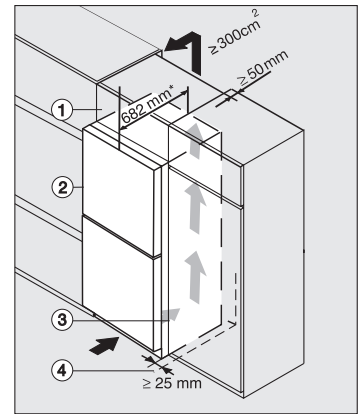
dla zachowania świeżości i komfortu dzięki PerfectFresh Active i Freeze&Cool.



KFN4898AD bs, KFN4898CD bs, installation sketch (footnote\*) (installation drawings)



KFN4395DD, KFN4393FD, KFN4393DD, KFN4795DD bb, KFN4795CD bb, KFN4898CD, installation (footnote\*)



Integrating freestanding refrigeration appliance in a run of kitchen units, bb, brws, bs, grgr (\*Fußnote)