

KWNS 4784 DE

Wolnostojąca chłodziarka do wina z zamrażarką z FlexiFrame, dwiema oddzielnymi strefami temperaturowymi i ActiveHumidity.



- Przechowywanie wszystkich rozmiarów i kształtów butelek dzięki FlexiFrame
- Optymalna temperatura napoju i przechowywania dzięki oddzielnym strefom temp.
- Optymalna regulacja wilgotności powietrza dzięki ActiveHumidity
- Optymalna ochrona wina dzięki odpornemu na promienie UV szkłu izolacyjnemu
- Gotowe kostki lodu dzięki IceMaker z przyłączem świeżej wody
- Bez oblodzenia produktu – zapomnij o rozmrażaniu dzięki NoFrost



EAN: 4002516612445 / Numer materiału: 12156940 /
Stary numer materiału: 39478440EU1

Konstrukcja	
Zawiasy drzwi	lewa strona
Design	
Kolor obudowy	Srebro
Kolor frontu	Stal szlachetna CleanSteel
Oświetlenie strefy na wina	Bezstopniowo ściemniana technologia LED
Oświetlenie komory mrożenia	LED
Komfort obsługi	
Połączenie sieciowe z Miele@home	•
Wspomaganie otwierania drzwi	SideOpen
Liczba rusztów	4
Materiał rusztów	Buk
Liczba rusztów FlexiFrame	4
SelfClose FlexiFrame	•
NoteBoard	Tak
Sterowanie	
Koncepcja obsługi	FreshTouch
Możliwość wyłączenia chłodziarki	Tak
Liczba stref temperaturowych	3
Liczba stref temperaturowych	2
Min. regulowany zakres temperatury w °C	5
Maks. regulowany zakres temperatury w °C	20
Urządzenie/komora chłodnicza	
Sucha ścianka tylna	StainlessSteel
ActiveHumidity	•
Efektywność i ekologia	
Klasa efektywności energetycznej (A-G)	D
Zużycie energii roczne w kWh	189,80
Zużycie energii dobowe w kWh	0,52
Bezpieczeństwo	
Wskazanie awarii zasilania w strefie przechowywania wina	•
Dane techniczne	
Szerokość urządzenia w mm	597
Wysokość urządzenia w mm	1854
Głębokość urządzenia w mm	679
Waga w kg	99,1
Klasa klimatyczna	SN-T
Komora mrożenia 4-gwiazdkowa w l	133
Strefa na wina w l	171
Całkowita pojemność użytkowa w l	303
Miejsce na butelki 0,75 l Bordeaux w ilości	44 but.
Zdolność utrzymywania temperatury w przypadku braku prądu w h	24
Zdolność mrożenia w kg/24h	10,00
Klasa emisji hałasu akustycznego (A-D)	C
Emisja hałasu akustycznego w dB(A) re1pW	36
Pobór prądu w miliamperach (mA)	1400

KWNS 4784 DE

Wolnostojąca chłodziarka do wina z zamrażarką z FlexiFrame, dwiema oddzielnymi strefami temperaturowymi i ActiveHumidity.

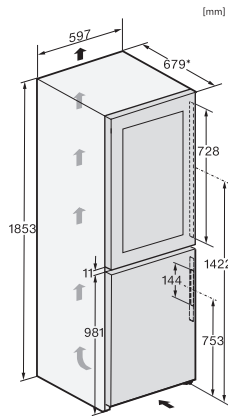


EAN: 4002516612445 / Numer materiału: 12156940 /
Stary numer materiału: 39478440EU1

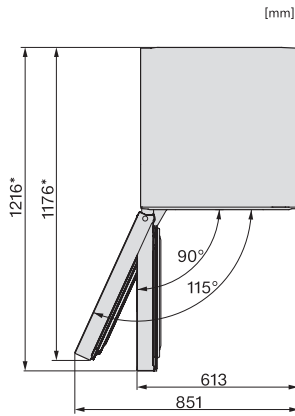
Napięcie w V	220-240
Zabezpieczenie w A	10
Ilość faz	1
Częstotliwość w Hz	50-60
Długość przewodu elektrycznego w m	2,0

KWNS 4784 DE

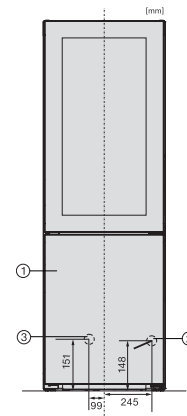
Wolnostojąca chłodziarka do wina z zamrażarką z FlexiFrame, dwiema oddzielnymi strefami temperaturowymi i ActiveHumidity.



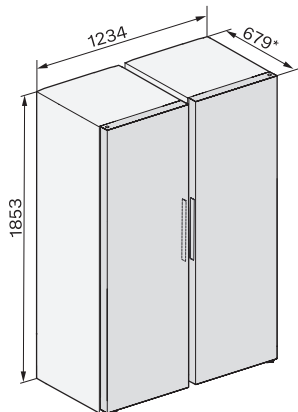
KWNS4784DE edt/cs, Rioja, installation sketch (footnote*) (installation drawings)



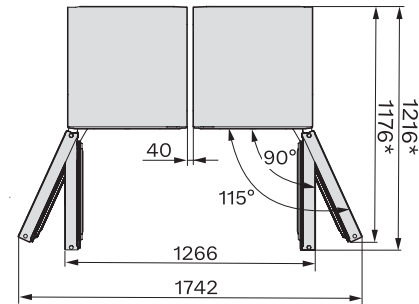
KWNS4784DE edt/cs, Rioja, top view (footnote*) (installation drawings)



KWNS4784DE edt/cs, Rioja, installation (footnote*) (installation drawings)



KWTS4785F, KS4887DD, KWTS4785F, KS4383ED, KWTS4785F, KWNS4784DE, KWNS4784DE, KS4887DD, installation sketch (*footnote)



KWTS4785F, KS4887DD, KWTS4785F, KS4383ED, KWTS4785F, KWNS4784DE, KWNS4784DE, KS4887DD, top view (*footnote)