

KWTS 4785 F 125 Gala Ed

Wolnostojąca chłodziarka na wino

z PresenterFrame, dwiema oddzielnymi strefami temperaturowymi i ActiveHumidity.



- Stylowa prezentacja ulubionych win dzięki PresenterFrame
- Optymalna temperatura napoju i przechowywania dzięki oddzielnym strefom temp.
- Sprytne połączenie z siecią dla większych możliwości – Miele@home
- Optymalna regulacja wilgotności powietrza dzięki ActiveHumidity
- Optymalna ochrona wina dzięki odpornemu na promienie UV szkłu izolacyjnemu
- Łagodne zamykanie drzwi dzięki funkcji SoftClose



EAN: 4002516612094 / Numer materiału: 12156880 /

Stary numer materiału: 39478562EU1

Kampania jubileuszowa	
Modele jubileuszowe 125	•
Kampania jubileuszowa	
125 Gala Edition	•
Konstrukcja	
Zawiasy drzwi	prawa strona
Design	
Kolor obudowy	Czarny
Kolor frontu	Obsidianblack (szkło)
Oświetlenie strefy na wina	Bezstopniowo ściemniana technologia LED
Komfort obsługi	
Połączenie sieciowe z Miele@home	•
Wspomaganie otwierania drzwi	SideOpen
Liczba rusztów	6
Materiał rusztów	Buk
NoteBoard	Tak
PresenterFrame	•
Sterowanie	
Koncepcja obsługi	FreshTouch
Niezależna regulacja temperatury komory chłodzenia i komory mrożenia	Nie
Liczba stref temperaturowych	2
Min. regulowany zakres temperatury w °C	5
Maks. regulowany zakres temperatury w °C	20
Urządzenie/komora chłodnicza	
Sucha ścianka tylna	BlackSteel
ActiveHumidity	•
Efektywność i ekologia	
Klasa efektywności energetycznej (A-G)	F
Zużycie energii roczne w kWh	126,66
Zużycie energii dobowe w kWh	0,34
Dane techniczne	
Szerokość urządzenia w mm	597
Wysokość urządzenia w mm	1854
Głębokość urządzenia w mm	694
Waga w kg	98,0
Klasa klimatyczna	SN-ST
Strefa na wino w l	368
Całkowita pojemność użytkowa w l	368
Miejsce na butelki 0,75 l Bordeaux w ilości	153 but.
Klasa emisji hałasu akustycznego (A-D)	C
Emisja hałasu akustycznego w dB(A) re1pW	37
Pobór prądu w miliamperach (mA)	1200
Napięcie w V	220-240
Zabezpieczenie w A	10
Ilość faz	1
Częstotliwość w Hz	50-60

KWTS 4785 F 125 Gala Ed

Wolnostojąca chłodziarka na wino

z PresenterFrame, dwiema oddzielnymi strefami temperaturowymi i ActiveHumidity.



EAN: 4002516612094 / Numer materiału: 12156880 /

Stary numer materiału: 39478562EU1

Długość przewodu elektrycznego w m 2,0

Wyposażenie dostarczone wraz z urządzeniem

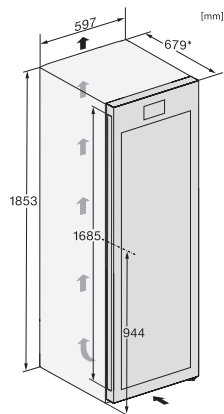
Biały pisak kredowy

•

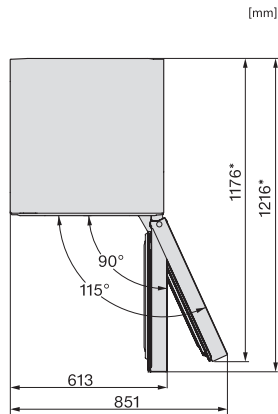
KWTS 4785 F 125 Gala Ed

Wolnostojąca chłodziarka na wino

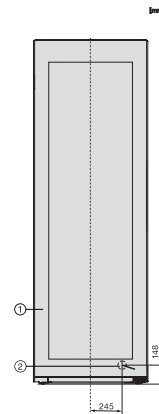
z PresenterFrame, dwiema oddzielnymi strefami temperaturowymi i ActiveHumidity.



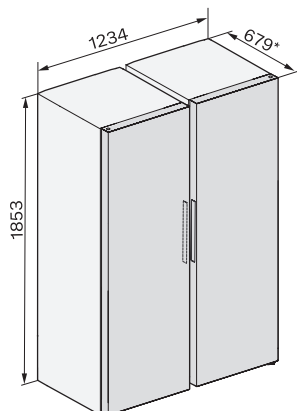
KWTS4785F obsw, Rioja, installation sketch (footnote*) (installation drawings)



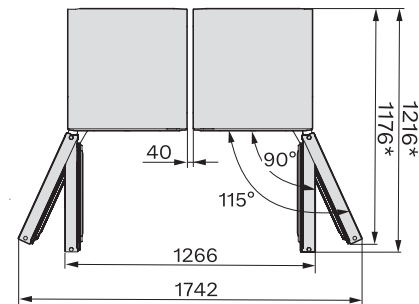
KWTS4785F obsw, Rioja, top view (footnote*) (installation drawings)



KWTS4785F obsw, Rioja, installation (footnote*) (installation drawings)



KWTS4785F, KS4887DD, KWTS4785F, KS4383ED, KWTS4785F, KWNS4784DE, KWNS4784DE, KS4887DD, installation sketch (*footnote)



KWTS4785F, KS4887DD, KWTS4785F, KS4383ED, KWTS4785F, KWNS4784DE, KWNS4784DE, KS4887DD, top view (*footnote)