

H 2861 B

Piekarnik Miele

Uniwersalna konstrukcja z podł. do sieci, PerfectClean i wysuw. FlexiClip.



- Wyświetlacz tekstowy z pokrętkami sterującymi – EasyControl Plus
- Szczególnie łatwe czyszczenie – wyposażenie PerfectClean
- Urządzenie do łączenia w sieć WLAN – Miele@home
- Prosto do idealnego rezultatu – programy automatyczne
- Tryb AirFry



EAN: 4002516622130 / Numer materiału: 12144600 / Stary numer materiału: 22286144D

Konstrukcja	
Piekarnik do zabudowy	•
Kolor	Stal CleanSteel
PureLine	•
Pełnia smaku	
Szybkie nagrzewanie	•
Programy	
AirFry	•
Programy automatyczne	•
Termonawiew Eco	•
Grill	•
Termonawiew Plus	•
Intensywny	•
Grzanie górne/dolne	•
Grzanie dolne	•
Grill z nawiewem	•
Komfort obsługi	
Połączenie sieciowe z Miele@home	•
Wyświetlacz	EasyControl Plus
SoftOpen	•
SoftClose	•
MultiLingua	•
Wyświetlanie godziny	•
Minutnik	•
Programowanie czasu rozpoczęcia gotowania	•
Programowanie czasu zakończenia pieczenia	•
Programowanie czasu trwania gotowania	•
Wskazania aktual. temperatury	•
Wskazanie temperatury zadanej	•
Dźwięk sygnału po osiągnięciu temperatury docelowej	•
Temperatury proponowane	•
Indywidualne ustawienia	•
Efektywność i ekologia	
Klasa efektywności energetycznej (A+++ - D)	A+
Pobór mocy w trybie wyłączenia (W)	0,5
Pobór mocy w trybie czuwania (W)	1,0
Pobór mocy w trybie czuwania przy podłączeniu do sieci (W)	2,0
Czas do automatycznego przełączenia w tryb czuwania (min)	20
Czas do automatycznego przełączenia w tryb czuwania przy podłączeniu do sieci w min	20
Czas do automatycznego przełączenia w tryb wyłączenia (min)	20
Komfort pielęgnacji	
Powierzchnia ze stali szlachetnej/CleanSteel	•
Komora z powłoką PerfectClean i katalityczną ścianą tylną	•
Drzwiczki CleanGlass	•
Bezpieczeństwo	
System chłodzenia urządzenia z zimnym frontem	•
Wyłączenie ze względów bezpieczeństwa	•

H 2861 B

Piekarnik Miele

Uniwersalna konstrukcja z podł. do sieci, PerfectClean i wysuw. FlexiClip.



EAN: 4002516622130 / Numer materiału: 12144600 / Stary numer materiału: 22286144D

Blokada uruchomienia	•
Dane techniczne	
Pojemność komory w l	76
Liczba poziomów	5
Liczba poziomów komory gotowania 1	5
Liczba poziomów komory gotowania 2	5
Oznaczenie poziomów pieczenia	•
Oświetlenie komory urządzenia	1 spot halogenowy
Temperatury w °C	30–300
Temperatury min. w °C	30
Temperatury maks. w °C	300
Szerokość wnęki min. w mm	560
Szerokość wnęki maks. w mm	568
Wysokość wnęki min. w mm	590
Wysokość wnęki maks. w mm	595
Głębokość wnęki w mm	550
Szerokość urządzenia w mm	595
Wysokość urządzenia w mm	596
Głębokość urządzenia w mm	569
Waga w kg	42,0
Całkowita moc przyłączeniowa w kW	3,50
Napięcie w V	220-240
Częstotliwość w Hz	50
Zabezpieczenie w A	16
Liczba faz	1
Kabel przyłączeniowy z wtyczką sieciową	•
Długość przewodu elektrycznego w m	1,50
Wymiana źródła światła	Klient
Wypożyczenie dostarczone wraz z urządzeniem	
Blacha do pieczenia pokryta powłoką PerfectClean HBB 71	1
Blacha uniwersalna pokryta powłoką PerfectClean HUBB 71	1
Ruszt do pieczenia	1
Wysuwy FlexiClip HFC 70-C (para)	1
Wyjmowane prowadnice boczne (para)	1
Dostępne języki wyświetlacza	
Dostępne języki wyświetlacza dzięki MultiLingua	bahasa malaysia, dansk, deutsch, english, español, français, hrvatski, italiano, magyar, nederlands, norsk, polski, portuguese, русский, română, slovenčina, slovensčina, srpski, suomi, svenska, türkçe, українська, čeština, ελληνικά,

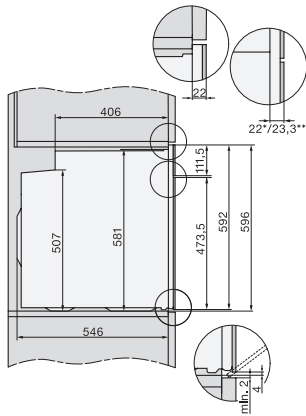
H 2861 B

Piekarnik Miele

Uniwersalna konstrukcja z podł. do sieci, PerfectClean i wysuw. FlexiClip.



installation H7000 XL, installation drawing



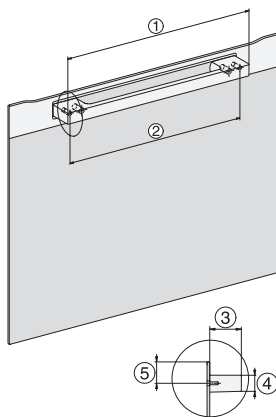
side view H7000 XL, installation drawings



built-in H7000 XL, installation drawing



Installation H7000 XL underframe, installation drawings



H7000 handle, installation drawing



side view H7000 XL build-under, installation drawing