

H 2861 BP

Piekarnik Miele

Uniwersalna konstr. z podł. do sieci, czyszcz. pirolitycznym i wysuw. FlexiClip.



- Wyświetlacz tekstowy z pokrętkami sterującymi – EasyControl Plus
- Minimalny wysięk przy czyszczeniu wnętrza – wyposażenie pirolityczne
- Urządzenie do łączenia w sieć WLAN – Miele@home
- Prosto do idealnego rezultatu – programy automatyczne

A+

EAN: 4002516622116 / Numer materiału: 12144550 / Stary numer materiału: 22286125D

Konstrukcja	
Piekarnik do zabudowy	•
VitroLine	•
Kolor urządzenia	ObsidianBlack
Pełnia smaku	
Szybkie nagrzewanie	•
Programy	
AirFry	•
Programy automatyczne	•
Termonawiew Eco	•
Tryby grilla	•
Grill	•
Termonawiew Plus	•
Intensywny	•
Grzanie górne/dolne	•
Grill z nawiewem	•
Komfort obsługi	
Połączenie sieciowe z Miele@home	•
Wyświetlacz	EasyControl Plus
SoftOpen	•
SoftClose	•
MultiLingua	•
Wyświetlanie godziny	•
Minutnik	•
Programowanie czasu rozpoczęcia gotowania	•
Programowanie czasu zakończenia pieczenia	•
Programowanie czasu trwania gotowania	•
Wskazania aktual. temperatury	•
Wskazanie temperatury zadanej	•
Dźwięk sygnału po osiągnięciu temperatury docelowej	•
Temperatury proponowane	•
Indywidualne ustawienia	•
Efektywność i ekologia	
Klasa efektywności energetycznej (A+++ - D)	A+
Pobór mocy w trybie wyłączenia (W)	0,5
Pobór mocy w trybie czuwania (W)	1,0
Pobór mocy w trybie czuwania przy podłączeniu do sieci (W)	2,0
Czas do automatycznego przełączenia w tryb czuwania (min)	20
Czas do automatycznego przełączenia w tryb czuwania przy podłączeniu do sieci w min	20
Czas do automatycznego przełączenia w tryb wyłączenia (min)	20
Komfort pielęgnacji	
Samoczyszczenie pirolityczne	•
Drzwiczki CleanGlass	•
Bezpieczeństwo	
System chłodzenia urządzenia z zimnym frontem	•
Wyłączenie ze względów bezpieczeństwa	•
Blokada uruchomienia	•

H 2861 BP

Piekarnik Miele

Uniwersalna konstr. z podł. do sieci, czyszcz. pirolitycznym i wysuw. FlexiClip.



EAN: 4002516622116 / Numer materiału: 12144550 / Stary numer materiału: 22286125D

Blokada drzwiczek w trybie pirolizy	•
Dane techniczne	
Pojemność komory w l	76
Liczba poziomów	5
Liczba poziomów komory gotowania 1	5
Liczba poziomów komory gotowania 2	5
Oznaczenie poziomów pieczenia	•
Oświetlenie komory urządzenia	1 spot halogenowy
Temperatury w °C	30–300
Temperatury min. w °C	30
Temperatury maks. w °C	300
Szerokość wnęki min. w mm	560
Szerokość wnęki maks. w mm	568
Wysokość wnęki min. w mm	590
Wysokość wnęki maks. w mm	595
Głębokość wnęki w mm	550
Wymiary urządzenia (szer. x wys. x gł.) w mm	595 x 596 x 568
Szerokość urządzenia w mm	595
Wysokość urządzenia w mm	596
Głębokość urządzenia w mm	568
Waga w kg	47,0
Całkowita moc przyłączeniowa w kW	3,60
Napięcie w V	220-240
Częstotliwość w Hz	50
Zabezpieczenie w A	16
Liczba faz	1
Kabel przyłączeniowy z wtyczką sieciową	•
Długość przewodu elektrycznego w m	1,50
Wymiana źródła światła	Klient
Wyposażenie dostarczone wraz z urządzeniem	
Błacha do pieczenia pokryta powłoką PerfectClean	1
Błacha uniwersalna pokryta powłoką PerfectClean	1
Ruszt do pieczenia	1
Wysuwy FlexiClip	1
Wymywane prowadnice boczne (para)	1

H 2861 BP

Piekarnik Miele

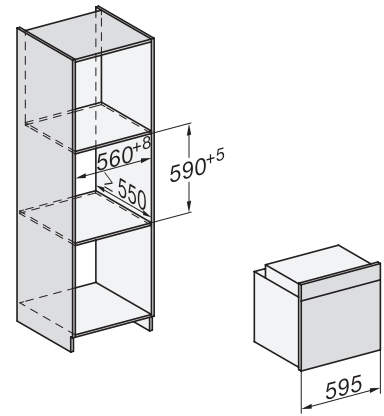
Uniwersalna konstr. z podł. do sieci, czyszcz. pirolitycznym i wysuw. FlexiClip.



installation H7000 XL, installation drawing



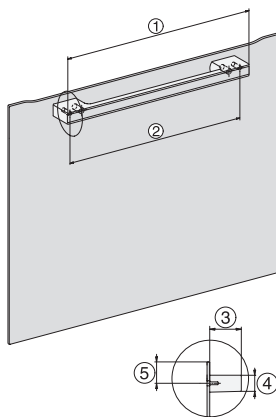
side view H7000 XL, installation drawings



built-in H7000 XL, installation drawing



H226x-1B/BP/E/EP/I/IP, H2x6xB/BP, H7x6xB/BP/BPX, installation drawings



DG7x40, DGC7x4x, DGC7x6x, DG7635, DGM7x4x, DO7, H2860B/BP, H7240BM, H7x40BM, H7x4xB/BP, H7x6xB/BP, installation drawings



side view H7000 XL build-under, installation drawing