

H 2841 B

Piekarnik kompaktowy

Uniwersalna konstrukcja z podł. do sieci, PerfectClean i wysuw. FlexiClip.



- Wyświetlacz tekstowy z pokrętkami sterującymi – EasyControl Plus
- Szczególnie łatwe czyszczenie – wyposażenie PerfectClean
- Urządzenie do łączenia w sieć WLAN – Miele@home
- Prosto do idealnego rezultatu – programy automatyczne
- Delikatne otwieranie i zamykanie drzwi – SoftOpen i SoftClose



EAN: 4002516622079 / Numer materiału: 12144430 / Stary numer materiału: 22284144D

| Konstrukcja | |
|---|------------------|
| Piekarnik do zabudowy | • |
| Kolor | Stal CleanSteel |
| PureLine | • |
| Pełnia smaku | |
| Szybkie nagrzewanie | • |
| Programy | |
| AirFry | • |
| Programy automatyczne | • |
| Termonawiew Eco | • |
| Tryby grilla | • |
| Grill | • |
| Termonawiew Plus | • |
| Intensywny | • |
| Grzanie górne/dolne | • |
| Grzanie dolne | • |
| Grill z nawiewem | • |
| Komfort obsługi | |
| Połączenie sieciowe z Miele@home | • |
| Wyświetlacz | EasyControl Plus |
| SoftOpen | • |
| SoftClose | • |
| MultiLingua | • |
| Wyświetlanie godziny | • |
| Minutnik | • |
| Programowanie czasu rozpoczęcia gotowania | • |
| Programowanie czasu zakończenia pieczenia | • |
| Programowanie czasu trwania gotowania | • |
| Wskazania aktual. temperatury | • |
| Wskazanie temperatury zadanej | • |
| Dźwięk sygnału po osiągnięciu temperatury docelowej | • |
| Temperatury proponowane | • |
| Indywidualne ustawienia | • |
| Efektywność i ekologia | |
| Klasa efektywności energetycznej (A+++ - D) | A+ |
| Pobór mocy w trybie wyłączenia (W) | 0,5 |
| Pobór mocy w trybie czuwania (W) | 1,0 |
| Pobór mocy w trybie czuwania przy podłączeniu do sieci (W) | 2,0 |
| Czas do automatycznego przełączenia w tryb czuwania (min) | 20 |
| Czas do automatycznego przełączenia w tryb czuwania przy podłączeniu do sieci w min | 20 |
| Czas do automatycznego przełączenia w tryb wyłączenia (min) | 20 |
| Komfort pielęgnacji | |
| Powierzchnia ze stali szlachetnej/CleanSteel | • |
| Komora z powłoką PerfectClean i katalityczną ścianą tylną | • |
| Drzwiczki CleanGlass | • |
| Bezpieczeństwo | |
| System chłodzenia urządzenia z zimnym frontem | • |

H 2841 B

Piekarnik kompaktowy

Uniwersalna konstrukcja z podł. do sieci, PerfectClean i wysuw. FlexiClip.



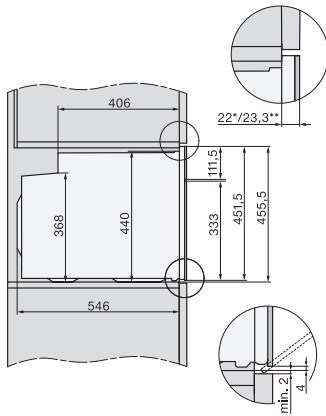
EAN: 4002516622079 / Numer materiału: 12144430 / Stary numer materiału: 22284144D

| | |
|---|--|
| Wyłączenie ze względów bezpieczeństwa | • |
| Blokada uruchomienia | • |
| Dane techniczne | |
| Pojemność komory w l | 49 |
| Liczba poziomów | 3 |
| Liczba poziomów komory gotowania 1 | 3 |
| Liczba poziomów komory gotowania 2 | 3 |
| Oznaczenie poziomów pieczenia | • |
| Oświetlenie komory urządzenia | 1 spot halogenowy |
| Temperatury w °C | 30–300 |
| Temperatury min. w °C | 30 |
| Temperatury maks. w °C | 300 |
| Szerokość wnęki min. w mm | 560 |
| Szerokość wnęki maks. w mm | 568 |
| Wysokość wnęki min. w mm | 450 |
| Wysokość wnęki maks. w mm | 452 |
| Głębokość wnęki w mm | 550 |
| Szerokość urządzenia w mm | 595 |
| Wysokość urządzenia w mm | 456 |
| Głębokość urządzenia w mm | 569 |
| Waga w kg | 35,0 |
| Całkowita moc przyłączeniowa w kW | 3,20 |
| Napięcie w V | 220-240 |
| Częstotliwość w Hz | 50 |
| Zabezpieczenie w A | 16 |
| Liczba faz | 1 |
| Kabel przyłączeniowy z wtyczką sieciową | • |
| Długość przewodu elektrycznego w m | 1,50 |
| Wymiana źródła światła | Klient |
| Wposażenie dostarczone wraz z urządzeniem | |
| Błacha do pieczenia pokryta powłoką PerfectClean HBB 71 | 1 |
| Błacha uniwersalna pokryta powłoką PerfectClean HUBB 71 | 1 |
| Ruszt do pieczenia | 1 |
| Wysuwy FlexiClip HFC 70-C (para) | 1 |
| Wymywane prowadnice boczne (para) | 1 |
| Dostępne języki wyświetlacza | |
| Dostępne języki wyświetlacza dzięki MultiLingua | bahasa malaysia, dansk, deutsch, english, español, français, hrvatski, italiano, magyar, nederlands, norsk, polski, portuguese, русский, română, slovenčina, slovenščina, srpski, suomi, svenska, türkçe, українська, čeština, ελληνικά, |

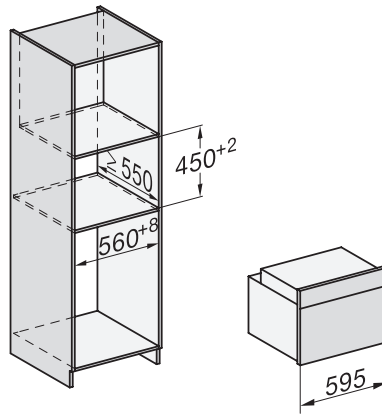
H 2841 B

Piekarnik kompaktowy

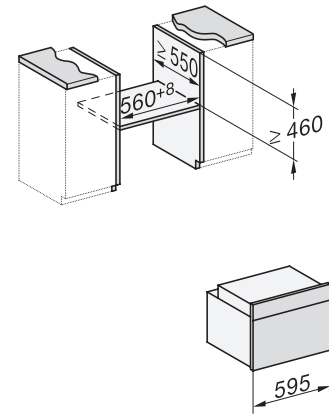
Uniwersalna konstrukcja z podł. do sieci, PerfectClean i wysuw. FlexiClip.



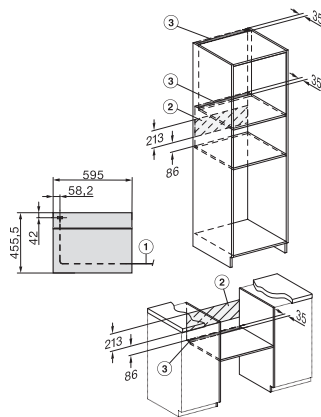
side view H7000 M, installation drawings



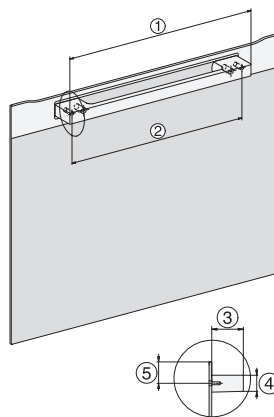
built-in H7000 M, installation drawing



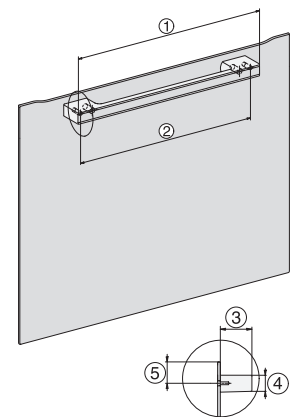
built-in H7000 M build-under, installation drawing



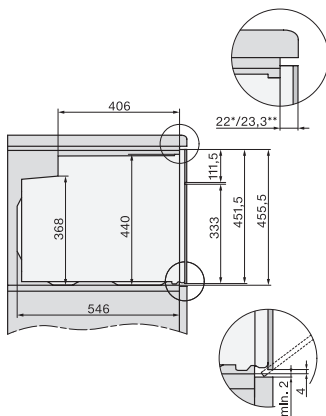
Installation H7000 M, installation drawing



H7000 handle, installation drawing



H7000 handle, glass, installation drawings



side view H7000 M build-under, installation drawings