

DGC 7865 HCX Pro

Bezuchwytowy piekarnik parowy z przyłączem do wody i odpływu do gotowania na parze i pieczenia, z bezprzew. pieczeniomerzem + HydroClean.



- Wyświetlacz dotykowy z czuj. zbliżenia – MTouch + MotionReact
- Doskonałe rezultaty – technologia DualSteam
- Na zewnątrz chrupiące, wewnątrz soczyste – Para + pieczenie
- Miele@home – urządzenie do łączenia w sieć WLAN + Mix & Match
- Łatwe czyszczenie – HydroClean i komora gotowania ze stali szlachetnej

A+

EAN: 4002516632726 / Numer materiału: 12100960 / Stary numer materiału: 23786559D

| | |
|--|---------------|
| Konstrukcja | |
| Kolor urządzenia | BrilantWhite |
| Konstrukcja | |
| Piekarnik parowy | • |
| ArtLine | • |
| Bez uchwytu | • |
| Pełnia smaku | |
| Szybkie nagrzewanie | • |
| Rozgrzewanie | • |
| Zewnętrzne wytwarzanie pary | • |
| Czujnik wilgotności | • |
| Indywidualna możliwość ustawień wilgotności w programie Para + pieczenie | • |
| Gotowanie menu bez przenoszenia smaku | • |
| Mix & Match | • |
| Pieczeniometer | bezprzewodowe |
| Programy automatyczne z indywidualnym dopasowaniem rezultatów | • |
| Utrzymywanie ciepła | • |
| CrispFunction | • |
| Programy | |
| Rozmrażanie | • |
| Programy automatyczne | • |
| Lokalne programy automatyczne | • |
| Para+pieczenie | • |
| Para+pieczenie + Termonawiew Plus | • |
| Para+pieczenie z grzaniem górnym i dolnym | • |
| Para+pieczenie + Grill duży | • |
| Gotowanie na parze | • |
| Sous-vide | • |
| Podgrzewanie | • |
| Pieczenie w brytfannie Gourmet | • |
| Tryby grilla | • |
| Grill | • |
| Grill mały | • |
| Termonawiew Plus | • |
| Intensywny | • |
| Ciasta specjalne | • |
| Grzanie górne/dolne | • |
| Grzanie górne | • |
| Grzanie dolne | • |
| Grill z nawiewem | • |
| Termonawiew Eco | • |
| Gotowanie na parze Eco | • |
| Podgrzewanie talerzy | • |
| Zastosowania specjalne | • |
| Komfort obsługi | |
| Połączenie sieciowe z Miele@home | • |
| Wyświetlacz | M Touch |
| Czujnik zbliżeniowy MotionReact | • |

DGC 7865 HCX Pro

Bezuchwytowy piekarnik parowy z przyłączem do wody i odpływu do gotowania na parze i pieczenia, z bezprzew. pieczeniometerem + HydroClean.



EAN: 4002516632726 / Numer materiału: 12100960 / Stary numer materiału: 23786559D

| | |
|---|------|
| MotionReact: włączenie światła przy zbliżaniu | • |
| MotionReact: włączenie wyświetlacza przy zbliżaniu | • |
| MotionReact: zatwierdzanie sygnału dźwiękowego przy zbliżaniu | • |
| MotionReact: rozpoznanie frontów mebli | • |
| SoftOpen | • |
| Touch2Open | • |
| MultiLingua | • |
| MyMiele | • |
| Funkcja pomocy | • |
| Ruchomy panel sterowania z mechanizmem SoftClose | • |
| Gotowanie niezależne od ilości | • |
| Gotowanie na 4 poziomach jednocześnie | • |
| Automatyczne gotowanie zestawu obiadowego | • |
| Redukcja pary przed końcem gotowania | • |
| Polifoniczne dźwięki | • |
| Wyświetlanie godziny | • |
| Wskazanie daty | • |
| Minutnik | • |
| Programowanie czasu rozpoczęcia gotowania | • |
| Programowanie czasu zakończenia pieczenia | • |
| Programowanie czasu trwania gotowania | • |
| Wskazania aktual. temperatury | • |
| Wskazanie temperatury zadanej | • |
| Dźwięk sygnału po osiągnięciu temperatury docelowej | • |
| Temperatury proponowane | • |
| Programy własne | • |
| Indywidualne ustawienia | • |
| Efektywność i ekologia | |
| Klasa efektywności energetycznej (A+++ - D) | A+ |
| Komfort pielęgnacji | |
| Wnętrze ze stali szlachetnej ze strukturą lnianego płótna | • |
| Rozkładana grzałka grilla | • |
| Zewnętrzna wytwornica pary | • |
| HydroClean | • |
| Programy konserwacyjne | • |
| Program pielęgnacyjny Namaczanie | • |
| Program konserwacyjny Płukanie | • |
| Program suszenia komory gotowania | • |
| Zatrzaski dla prowadnic bocznych | • |
| Wyjmowane prowadnice boczne | • |
| Odkamianie | • |
| Drzwiczki CleanGlass | • |
| Techn. parowa/zasilanie w wodę | |
| DualSteam | • |
| Pojemność wytwornicy pary w kW | 3,30 |
| DirectWater plus | • |
| Sito odpływowe | • |
| Bezpieczeństwo | |
| System chłodzenia urządzenia z zimnym frontem | • |
| Funkcja bezpieczeństwa | • |

DGC 7865 HCX Pro

Bezuchwytowy piekarnik parowy z przyłączem do wody i odpływu do gotowania na parze i pieczenia, z bezprzew. pieczeniometerem + HydroClean.

EAN: 4002516632726 / Numer materiału: 12100960 / Stary numer materiału: 23786559D

| | |
|--|-----------------|
| Blokada uruchomienia | • |
| System schładzania oparów | • |
| Blokada przycisków | • |
| Dane techniczne | |
| Pojemność komory w l | 67 |
| Liczba poziomów | 4 |
| Oznaczenie poziomów pieczenia | • |
| Zawiasy drzwi | dół |
| Oświetlenie komory urządzenia | BrilliantLight |
| Temperatury w trybie piekarnika min. w °C | 30 |
| Temperatury w trybie piekarnika maks. w °C | 230 |
| Temperatury w trybie gotowania na parze min. w °C | 40 |
| Temperatury w trybie gotowania na parze maks. w °C | 100 |
| Szerokość wnęki min. w mm | 560 |
| Szerokość wnęki maks. w mm | 568 |
| Wysokość wnęki min. w mm | 590 |
| Wysokość wnęki maks. w mm | 595 |
| Głębokość wnęki w mm | 550 |
| Wymiary urządzenia (szer. x wys. x gł.) w mm | 595 x 596 x 857 |
| Szerokość urządzenia w mm | 595 |
| Wysokość urządzenia w mm | 596 |
| Głębokość urządzenia w mm | 567 |
| Waga w kg | 46,4 |
| Całkowita moc przyłączeniowa w kW | 3,45 |
| Napięcie w V | 230 |
| Częstotliwość w Hz | 50 |
| Zabezpieczenie w A | 16 |
| Liczba faz | 1 |
| Kabel przyłączeniowy z wtyczką sieciową | • |
| Długość przewodu elektrycznego w m | 2 |
| Długość węża dopływowego w m | 2,0 |
| Długość węża odpływowego w m | 3,0 |
| Wymiana źródła światła | Serwis |
| Wyposażenie dostarczone wraz z urządzeniem | |
| Blacha uniwersalna pokryta powłoką PerfectClean HUBB 71 | 1 |
| Ruszt do pieczenia i smażenia pokryty powłoką PerfectClean HBBR 71 | 1 |
| Wysuw FlexiClip z powłoką PerfectClean HFC 71 (para) | 1 |
| Bezprzewodowy pieczeniometer | 1 |
| Wymowane prowadnice boczne (para) | 1 |
| Perforowany pojemnik do gotowania ze stali szlachetnej | 2 |
| Pojemnik do gotowania ze stali szlachetnej bez perforowania | 1 |
| Detergent HydroClean | 1 |
| Tabletki odkamieniające | 2 |

DGC 7865 HCX Pro

Bezuchwytowy piekarnik parowy z przyłączem do wody i odpływu do gotowania na parze i pieczenia, z bezprzew. pieczeniometerem + HydroClean.



EAN: 4002516632726 / Numer materiału: 12100960 / Stary numer materiału: 23786559D

Dostępne języki wyświetlacza

Dostępne języki wyświetlacza dzięki MultiLingua

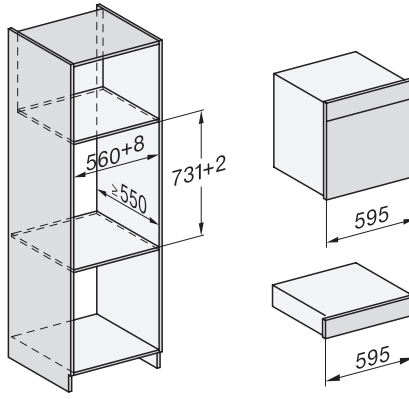
bahasa malaysia, dansk, deutsch, english, español, français, hrvatski, italiano, magyar, nederlands, norsk, polski, portugês, русский, română, slovenčina, slovenščina, srpski, suomi, svenska, türkçe, українська, čeština, ελληνικά,

DGC 7865 HCX Pro

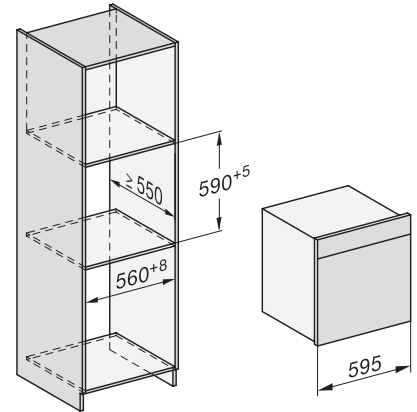
Bezuchwytowy piekarnik parowy z przyłączem do wody i odpływu do gotowania na parze i pieczenia, z bezprzew. pieczeniometerem + HydroClean.



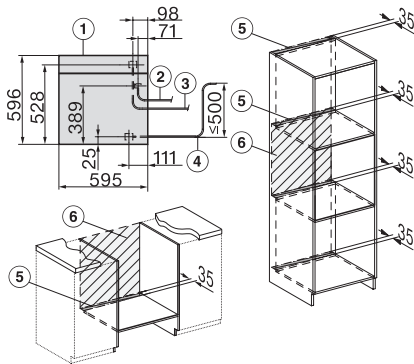
ESW7x20, DGC7x6xHCPro, DGC7x6xHCXPro installation drawings



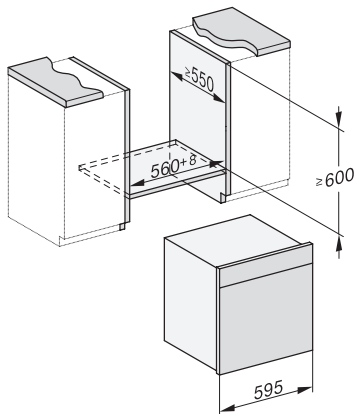
ESW7x10, EVS7010, DGC7x6xHCPro, DGC7x6xHCXPro installation drawings



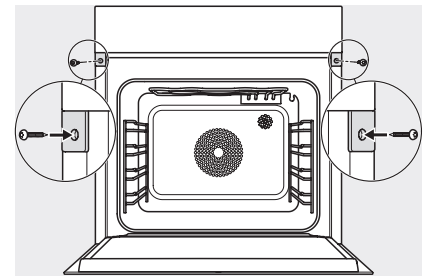
built-in DGC XXL, installation drawing



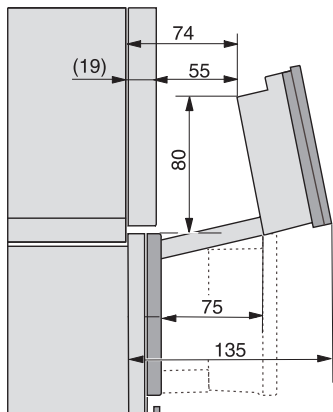
DGC7x65 connections and ventilation 60cm, installation drawing



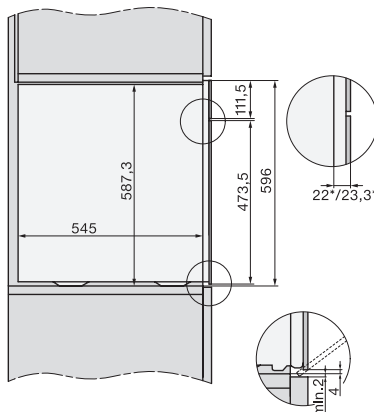
built-in DGC XXL build-under, installation drawing



screw joint DGC XXL, installation drawing



DGC7x4x swivel range of the aperture, installation drawings



side view DGC XXL, installation drawings