

DGC 7860 HCX Pro

Bezuchwytowy piekarnik parowy

do gotowania na parze i pieczenia, z bezprzew. pieczeniomierzem + HydroClean.



- Wyświetlacz dotykowy z czuj. zbliżenia – MTouch + MotionReact
- Doskonałe rezultaty – technologia DualSteam
- Na zewnątrz chrupiące, wewnątrz soczyste – Para + pieczenie
- Miele@home – urządzenie do łączenia w sieć WLAN + Mix & Match
- Łatwe czyszczenie – HydroClean i komora gotowania ze stali szlachetnej



EAN: 4002516632818 / Numer materiału: 12100900 /

Stary numer materiału: 23786079D

General information	
Identyfikator modelu	DGC 7860 HCX Pro
Numer materiału producenta	12100900
Numer EAN	4002516632818
Klasa marketingowa	Diamond
Konstrukcja	
ArtLine	•
Bez uchwytu	•
Konstrukcja	
Piekarnik parowy	•
Kolor	GraphitGrey
Pełnia smaku	
Szybkie nagrzewanie	•
Rozgrzewanie	•
Zewnętrzne wytwarzanie pary	•
Czujnik wilgotności	•
Indywidualna możliwość ustawień wilgotności w programie Para + pieczenie	•
Gotowanie menu bez przenoszenia smaku	•
Mix & Match	•
Pieczeniomierz	bezprzewodowe
Programy automatyczne z indywidualnym dopasowaniem rezultatów	•
Utrzymywanie ciepła	•
CrispFunction	•
Programy	
Termonawiew Plus	•
Grzanie górne/dolne	•
Gotowanie na parze	•
Para+pieczenie	•
Para+pieczenie + Termonawiew Plus	•
Para+pieczenie z grzaniem górnym i dolnym	•
Para+pieczenie + Grill duży	•
Sous-vide	•
Intensywny	•
Grill z nawiewem	•
Grill	•
Grill mały	•
Tryby grilla	•
Grzanie górne	•
Grzanie dolne	•
Ciasta specjalne	•
Termonawiew Eco	•
Gotowanie na parze Eco	•
Rozmrażanie	•
Pieczenie w brytfannie Gourmet	•
Podgrzewanie	•
Podgrzewanie talerzy	•

DGC 7860 HCX Pro

Bezuchwytowy piekarnik parowy

do gotowania na parze i pieczenia, z bezprzew. pieczeniomierzem + HydroClean.



EAN: 4002516632818 / Numer materiału: 12100900 /

Stary numer materiału: 23786079D

Programy automatyczne	•
Lokalne programy automatyczne	•
Zastosowania specjalne	•
Komfort obsługi	
Połączenie sieciowe z Miele@home	•
Wyświetlacz	M Touch
Czujnik zbliżeniowy MotionReact	•
SoftOpen	•
Touch2Open	•
MultiLingua	•
MyMiele	•
Funkcja pomocy	•
Ruchomy panel sterowania z mechanizmem SoftClose	•
Gotowanie niezależne od ilości	•
Gotowanie na 4 poziomach jednocześnie	•
Automatyczne gotowanie zestawu obiadowego	•
Redukcja pary przed końcem gotowania	•
Polifoniczne dźwięki	•
Funkcje czasowe	•
Wyświetlanie godziny	•
Wskazanie daty	•
Minutnik	•
Programowanie czasu rozpoczęcia gotowania	•
Programowanie czasu zakończenia pieczenia	•
Programowanie czasu trwania gotowania	•
Wskazania aktual. temperatury	•
Wskazanie temperatury zadanej	•
Dźwięk sygnału po osiągnięciu temperatury docelowej	•
Temperatury proponowane	•
Programy własne	•
Indywidualne ustawienia	•
Efektywność i ekologia	
Klasa efektywności energetycznej (A+++ - D)	A+
Pobór mocy w trybie wyłączenia (W)	0,3
Pobór mocy w trybie czuwania (W)	0,8
Pobór mocy w trybie czuwania przy podłączeniu do sieci (W)	2,0
Czas do automatycznego przełączenia w tryb wyłączenia (min)	20
Czas do automatycznego przełączenia w tryb czuwania (min)	20
Czas do automatycznego przełączenia w tryb czuwania przy podłączeniu do sieci w min	20
Komfort pielęgnacji	
Wnętrze ze stali szlachetnej ze strukturą Inianego płótna	•
Rozkładana grzałka grilla	•
Zewnętrzna wytwornica pary	•
HydroClean	•
Programy konserwacyjne	•

DGC 7860 HCX Pro

Bezuchwytowy piekarnik parowy

do gotowania na parze i pieczenia, z bezprzew. pieczeniometerem + HydroClean.

EAN: 4002516632818 / Numer materiału: 12100900 /

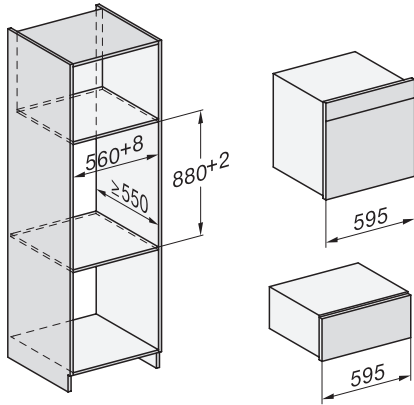
Stary numer materiału: 23786079D

Program pielęgnacyjny Namaczanie	•
Program konserwacyjny Płukanie	•
Program suszenia komory gotowania	•
Zatraski dla prowadnic bocznych	•
Wyjmowane prowadnice boczne	•
Odkamienianie	•
Drzwiczki CleanGlass	•
Techn. parowa/zasilanie w wodę	
DualSteam	•
Pojemność wytornicy pary w kW	3,30
Pojemność zbiornika świeżej wody w l	1,4
Zbiornik świeżej wody za panelem SoftClose	•
Pojemnik na kondensat za panelem SoftClose	•
DirectWater	Nie
Sito odpływowe	•
Bezpieczeństwo	
System chłodzenia urządzenia z zimnym frontem	•
Funkcja bezpieczeństwa	•
Blokada uruchomienia	•
System schładzania oparów	•
Blokada przycisków	•
Dane techniczne	
Pojemność komory w l	67
Liczba poziomów	4
Oznaczenie poziomów pieczenia	•
Zawiasy drzwi	dół
Oświetlenie komory urządzenia	BrilliantLight
Temperatury w trybie piekarnika min. w °C	30
Temperatury w trybie piekarnika maks. w °C	230
Temperatury w trybie piekarnika w °C	30–230
Temperatury w trybie gotowania na parze min. w °C	40
Temperatury w trybie gotowania na parze maks. w °C	100
Temperatury w trybie gotowania na parze w °C	40–100
Wymiary niszy (szer. x wys. x gł.) w mm	560-568 x 590-595 x 550
Szerokość wnęki min. w mm	560
Szerokość wnęki maks. w mm	568
Wysokość wnęki min. w mm	590
Wysokość wnęki maks. w mm	595
Głębokość wnęki w mm	550
Wymiary urządzenia (szer. x wys. x gł.) w mm	595 x 596 x 567
Waga w kg	46,4
Całkowita moc przyłączeniowa w kW	3,45
Napięcie w V	230
Częstotliwość w Hz	50
Zabezpieczenie w A	16
Liczba faz	1
Kabel przyłączeniowy z wtyczką sieciową	•
Długość przewodu elektrycznego w m	2

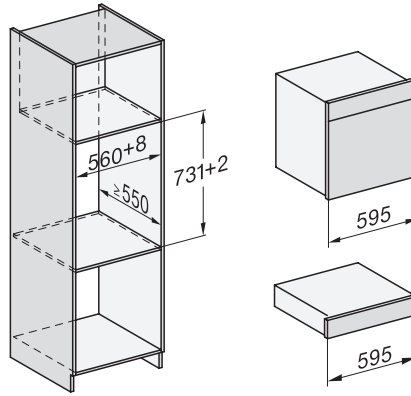
DGC 7860 HCX Pro

Bezuchwytowy piekarnik parowy

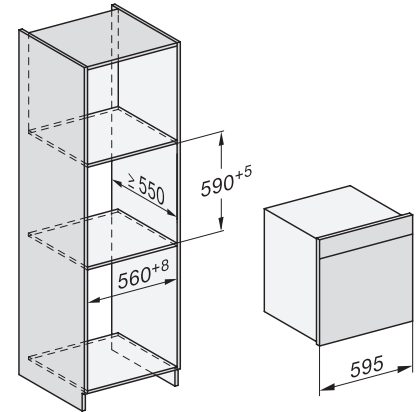
do gotowania na parze i pieczenia, z bezprzew. pieczeniometerem + HydroClean.



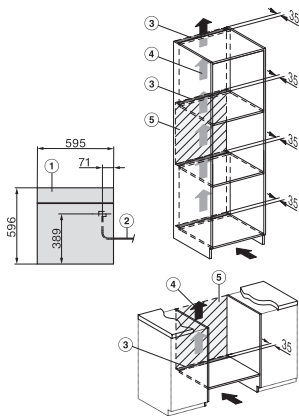
Installation DGC XXL, ESW7x20 installation drawings



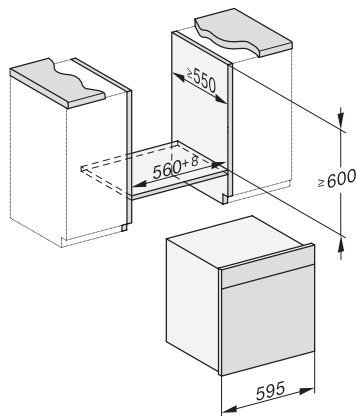
Installation_DGC_XXL_ESW7x10_EVS7010 installation drawings



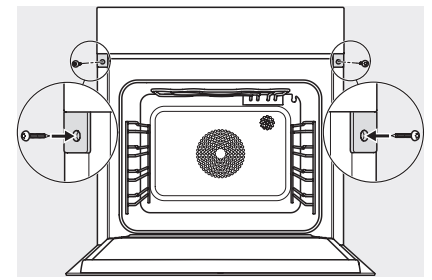
built-in DGC XXL, installation drawing



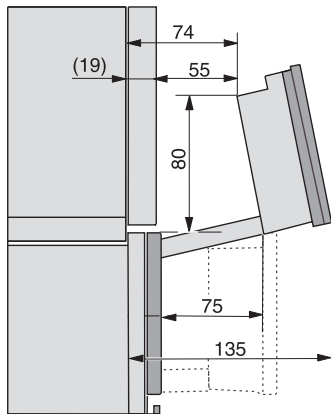
DGC7x60 connections and ventilation 60cm, installation drawing



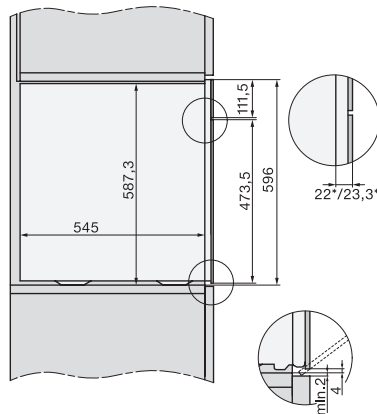
built-in DGC XXL build-under, installation drawing



screw joint DGC XXL, installation drawing



DGC7x4x swivel range of the aperture, installation drawings



side view DGC XXL, installation drawings