

DGC 7860 HC Pro

Piekarnik parowy

do gotowania na parze i pieczenia, z bezprzew. pieczeniomierzem + HydroClean.



- Wyświetlacz dotykowy z czuj. zbliżenia – MTouch + MotionReact
- Doskonałe rezultaty – technologia DualSteam
- Na zewnątrz chrupiące, wewnątrz soczyste – Para + pieczenie
- Miele@home – urządzenie do łączenia w sieć WLAN + Mix & Match
- Łatwe czyszczenie – HydroClean i komora gotowania ze stali szlachetnej



EAN: 4002516632702 / Numer materiału: 12100770 / Stary numer materiału: 23786049D

Konstrukcja	
Kolor	Stal CleanSteel
Piekarnik parowy	•
PureLine	•
Pełnia smaku	
Szybkie nagrzewanie	•
Rozgrzewanie	•
Zewnętrzne wytwarzanie pary	•
Czujnik wilgotności	•
Indywidualna możliwość ustawień wilgotności w programie Para + pieczenie	•
Gotowanie menu bez przenoszenia smaku	•
Mix & Match	•
Pieczeniomierz	beprzewodowe
Programy automatyczne z indywidualnym dopasowaniem rezultatów	•
Utrzymywanie ciepła	•
CrispFunction	•
Programy	
Rozmrażanie	•
Programy automatyczne	•
Lokalne programy automatyczne	•
Para+pieczenie	•
Para+pieczenie + Termonawiew Plus	•
Para+pieczenie z grzaniem górnym i dolnym	•
Para+pieczenie + Grill duży	•
Gotowanie na parze	•
Sous-vide	•
Podgrzewanie	•
Pieczenie w brytfannie Gourmet	•
Tryby grilla	•
Grill	•
Grill mały	•
Termonawiew Plus	•
Intensywny	•
Ciasta specjalne	•
Grzanie górne/dolne	•
Grzanie górne	•
Grzanie dolne	•
Grill z nawiewem	•
Termonawiew Eco	•
Gotowanie na parze Eco	•
Podgrzewanie talerzy	•
Zastosowania specjalne	•
Komfort obsługi	
Połączenie sieciowe z Miele@home	•
Wyświetlacz	M Touch
Czujnik zbliżeniowy MotionReact	•
MotionReact: włączanie światła przy zbliżeniu	•
MotionReact: włączanie wyświetlacza przy zbliżeniu	•

DGC 7860 HC Pro

Piekarnik parowy

do gotowania na parze i pieczenia, z bezprzew. pieczeniomerzem + HydroClean.



EAN: 4002516632702 / Numer materiału: 12100770 / Stary numer materiału: 23786049D

MotionReact: zatwierdzanie sygnału dźwiękowego przy zbliżaniu	•
MotionReact: rozpoznanie frontów mebli	•
SoftOpen	•
SoftClose	•
MultiLingua	•
MyMiele	•
Funkcja pomocy	•
Ruchomy panel sterowania z mechanizmem SoftClose	•
Gotowanie niezależne od ilości	•
Gotowanie na 4 poziomach jednocześnie	•
Automatyczne gotowanie zestawu obiadowego	•
Redukcja pary przed końcem gotowania	•
Polifoniczne dźwięki	•
Wyświetlanie godziny	•
Wskazanie daty	•
Minutnik	•
Programowanie czasu rozpoczęcia gotowania	•
Programowanie czasu zakończenia pieczenia	•
Programowanie czasu trwania gotowania	•
Wskazania aktual. temperatury	•
Wskazanie temperatury zadanej	•
Dźwięk sygnału po osiągnięciu temperatury docelowej	•
Temperatury proponowane	•
Programy własne	•
Program szabasowy	•
Indywidualne ustawienia	•
Efektywność i ekologia	
Klasa efektywności energetycznej (A+++ - D)	A+
Komfort pielęgnacji	
Powierzchnia ze stali szlachetnej/CleanSteel	•
Wnętrze ze stali szlachetnej ze strukturą Inianego płótna	•
Rozkładana grzałka grilla	•
Zewnętrzna wytwornica pary	•
HydroClean	•
Programy konserwacyjne	•
Program pielęgnacyjny Namaczanie	•
Program konserwacyjny Płukanie	•
Program suszenia komory gotowania	•
Zatrzaski dla przewodnic bocznych	•
Wyjmowane przewodnice boczne	•
Odkamienianie	•
Drzwiczki CleanGlass	•
Techn. parowa/zasilanie w wodę	
DualSteam	•
Pojemność wytwornicy pary w kW	3,30
Pojemność zbiornika świeżej wody w l	1,4
Zbiornik świeżej wody za panelem SoftClose	•
Pojemnik na kondensat za panelem SoftClose	•
Sito odpływowe	•

DGC 7860 HC Pro

Piekarnik parowy

do gotowania na parze i pieczenia, z bezprzew. pieczeniomierzem + HydroClean.

EAN: 4002516632702 / Numer materiału: 12100770 / Stary numer materiału: 23786049D

Bezpieczeństwo	
System chłodzenia urządzenia z zimnym frontem	•
Funkcja bezpieczeństwa	•
Blokada uruchomienia	•
System schładzania oparów	•
Blokada przycisków	•
Dane techniczne	
Pojemność komory w l	67
Liczba poziomów	4
Oznaczenie poziomów pieczenia	•
Zawiasy drzwi	dół
Oświetlenie komory urządzenia	BrilliantLight
Temperatury w trybie piekarnika min. w °C	30
Temperatury w trybie piekarnika maks. w °C	230
Temperatury w trybie gotowania na parze min. w °C	40
Temperatury w trybie gotowania na parze maks. w °C	100
Szerokość wnęki min. w mm	560
Szerokość wnęki maks. w mm	568
Wysokość wnęki min. w mm	590
Wysokość wnęki maks. w mm	595
Głębokość wnęki w mm	550
Wymiary urządzenia (szer. x wys. x gł.) w mm	595 x 596 x 567
Szerokość urządzenia w mm	595
Wysokość urządzenia w mm	596
Głębokość urządzenia w mm	567
Waga w kg	46,4
Całkowita moc przyłączeniowa w kW	3,45
Napięcie w V	230
Częstotliwość w Hz	50
Zabezpieczenie w A	16
Liczba faz	1
Kabel przyłączeniowy z wtyczką sieciową	•
Długość przewodu elektrycznego w m	2
Wymiana źródła światła	Serwis
Wyposażenie dostarczone wraz z urządzeniem	
Blacha uniwersalna pokryta powłoką PerfectClean HUBB 71	1
Ruszt do pieczenia i smażenia pokryty powłoką PerfectClean HBBR 71	1
Wysuw FlexiClip z powłoką PerfectClean HFC 71 (para)	1
Bezprzewodowy pieczeniomierz	1
Wymowane prowadnice boczne (para)	1
Perforowany pojemnik do gotowania ze stali szlachetnej	2
Pojemnik do gotowania ze stali szlachetnej bez perforowania	1
Detergent HydroClean	1
Tabletki odkamieniające	2

DGC 7860 HC Pro

Piekarnik parowy

do gotowania na parze i pieczenia, z bezprzew. pieczeniometerem + HydroClean.



EAN: 4002516632702 / Numer materiału: 12100770 / Stary numer materiału: 23786049D

Dostępne języki wyświetlacza

Dostępne języki wyświetlacza dzięki MultiLingua

bahasa malaysia, dansk,
deutsch, english, español,
français, hrvatski, italiano,
magyar, nederlands,
norsk, polski, portugês,
русский, română,
slovenčina, slovenščina,
srpski, suomi, svenska,
türkçe, українська, čeština,
ελληνικά,

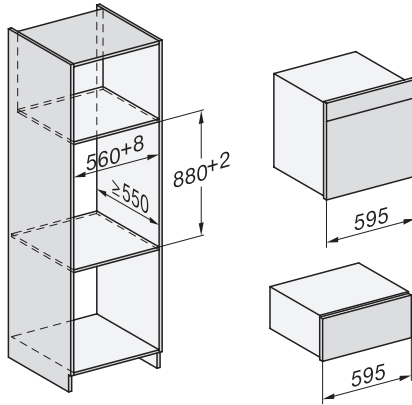
DGC 7860 HC Pro

Piekarnik parowy

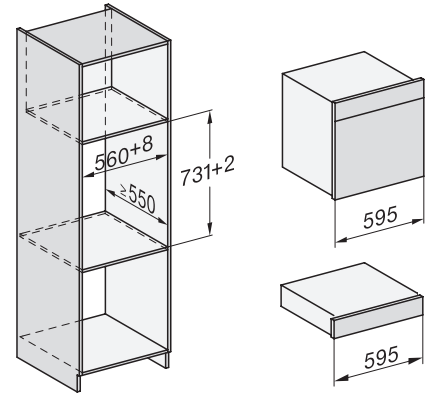
do gotowania na parze i pieczenia, z bezprzew. pieczeniometerem + HydroClean.



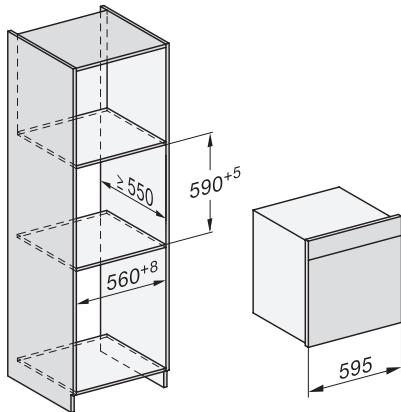
H7000 handle, installation drawing



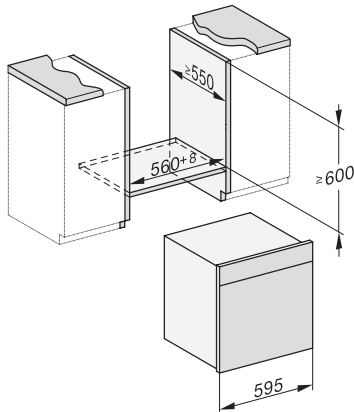
Installation DGC XXL, ESW7x20 installation drawings



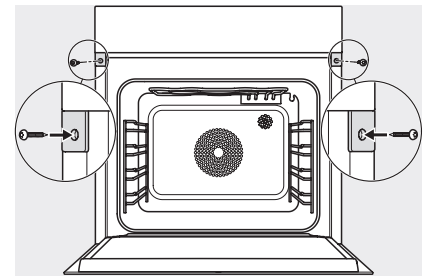
ESW7x10, EVS7010, DGC7x6xHCPro, DGC7x6xHCXPro installation drawings



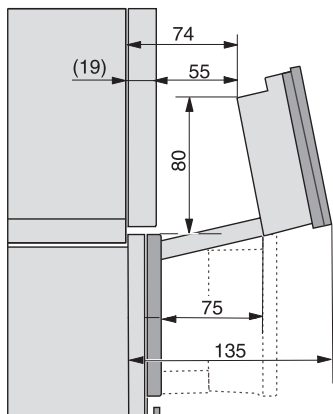
built-in DGC XXL, installation drawing



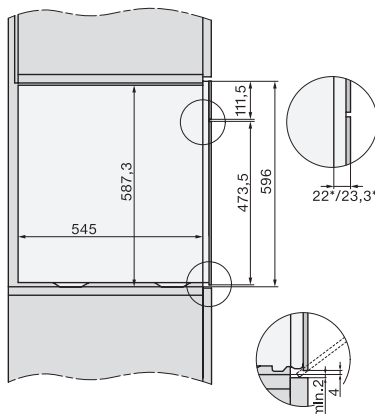
built-in DGC XXL build-under, installation drawing



screw joint DGC XXL, installation drawing



DGC7x4x swivel range of the aperture, installation drawings



side view DGC XXL, installation drawings