

## DGC 7860 HC Pro

do gotowania na parze i pieczenia, z bezprzew. pieczeniomierzem + HydroClean.



EAN: 4002516632399 / Numer materiału: 12100750 /  
Stary numer materiału: 23786029D

- Wyświetlacz dotykowy z czuj. zbliżenia – MTouch + MotionReact
- Doskonałe rezultaty – technologia DualSteam
- Na zewnątrz chrupiące, wewnątrz soczyste – Para + pieczenie
- Miele@home – urządzenie do łączenia w sieć WLAN + Mix & Match
- Łatwe czyszczenie – HydroClean i komora gotowania ze stali szlachetnej



Konstrukcja	
Piekarnik parowy	•
Kolor	ObsidianBlack
Efektywność i ekologia	
Pobór mocy w trybie wyłączenia (W)	0,5
Pobór mocy w trybie czuwania (W)	1,0
Pobór mocy w trybie czuwania przy podłączeniu do sieci (W)	2,0
Czas do automatycznego przełączenia w tryb wyłączenia (min)	20
Czas do automatycznego przełączenia w tryb czuwania (min)	20
Czas do automatycznego przełączenia w tryb czuwania przy podłączeniu do sieci w min	20

Dostępne języki wyświetlacza	
Dostępne języki wyświetlacza dzięki MultiLingua	bahasa malaysia, dansk, deutsch, english, español, français, hrvatski, italiano, magyar, nederlands, norsk, polski, portugûês, русский, română, slovenčina, slovenščina, srpski, suomi, svenska, türkçe, українська, čeština, ελληνικά, ? ? ? ? ? ? ? ? , ? ? ? , ? ? ? ? , ? ? ? ? ? , ? ? ? ?

Konstrukcja	
VitroLine	•
Pełnia smaku	
Szybkie nagrzewanie	•
Rozgrzewanie	•
Zewnętrzne wytwarzanie pary	•
Czujnik wilgotności	•
Indywidualna możliwość ustawień wilgotności w programie Para + pieczenie	•
Gotowanie menu bez przenoszenia smaku	•
Mix & Match	•
Pieczeniomierz	beprzewodowe
Programy automatyczne z indywidualnym dopasowaniem rezultatów	•
Utrzymywanie ciepła	•
CrispFunction	•
Programy	
Termonawiew Plus	•
Grzanie górne/dolne	•
Gotowanie na parze	•
Para+pieczenie	•
Para+pieczenie + Termonawiew Plus	•
Para+pieczenie z grzaniem górnym i dolnym	•
Para+pieczenie + Grill duży	•
Sous-vide	•

## DGC 7860 HC Pro

do gotowania na parze i pieczenia, z bezprzew. pieczeniomierzem + HydroClean.



EAN: 4002516632399 / Numer materiału: 12100750 /  
Stary numer materiału: 23786029D

Intensywny	•
Grill z nawiewem	•
Grill	•
Grill mały	•
Grzanie górne	•
Grzanie dolne	•
Ciasta specjalne	•
Termonawiew Eco	•
Gotowanie na parze Eco	•
Rozmrażanie	•
Pieczenie w brytfannie Gourmet	•
Podgrzewanie	•
Podgrzewanie talerzy	•
Programy automatyczne	•
Lokalne programy automatyczne	•
Zastosowania specjalne	•
<b>Komfort obsługi</b>	
Połączenie sieciowe z Miele@home	•
Wyświetlacz	M Touch
Czujnik zbliżeniowy MotionReact	•
MotionReact: włączanie światła przy zbliżeniu	•
MotionReact: włączanie wyświetlacza przy zbliżeniu	•
MotionReact: zatwierdzanie sygnału dźwiękowego przy zbliżeniu	•
MotionReact: rozpoznanie frontów mebli	•
SoftOpen	•
SoftClose	•
MultiLingua	•
MyMiele	•
Funkcja pomocy	•
Ruchomy panel sterowania z mechanizmem SoftClose	•
Gotowanie niezależne od ilości	•
Gotowanie na 4 poziomach jednocześnie	•
Automatyczne gotowanie zestawu obiadowego	•
Redukcja pary przed końcem gotowania	•
Polifoniczne dźwięki	•
Wyświetlanie godziny	•
Wskazanie daty	•
Minutnik	•
Programowanie czasu rozpoczęcia gotowania	•
Programowanie czasu zakończenia pieczenia	•
Programowanie czasu trwania gotowania	•
Wskazania aktual. temperatury	•
Wskazanie temperatury zadanej	•
Dźwięk sygnału po osiągnięciu temperatury docelowej	•
Temperatury proponowane	•
Programy własne	•
Program szabasowy	•
Indywidualne ustawienia	•

## DGC 7860 HC Pro

do gotowania na parze i pieczenia, z bezprzew. pieczeniomierzem + HydroClean.

EAN: 4002516632399 / Numer materiału: 12100750 /

Stary numer materiału: 23786029D

<b>Efektywność i ekologia</b>	
Klasa efektywności energetycznej (A+++ - D)	A+
<b>Komfort pielęgnacji</b>	
Wnętrze ze stali szlachetnej ze strukturą Inianego płótna	•
Rozkładana grzałka grilla	•
Zewnętrzna wytwornica pary	•
HydroClean	•
Program pielęgnacyjny Namaczanie	•
Program konserwacyjny Płukanie	•
Program suszenia komory gotowania	•
Zatraski dla przewodnic bocznych	•
Wyjmowane przewodnice boczne	•
Odkamienianie	•
Drzwiczki CleanGlass	•
<b>Techn. parowa/zasilanie w wodę</b>	
DualSteam	•
Pojemność wytwornicy pary w kW	3,30
Pojemność zbiornika świeżej wody w l	1,4
Zbiornik świeżej wody za panelem SoftClose	•
Pojemnik na kondensat za panelem SoftClose	•
Sito odpływowe	•
<b>Bezpieczeństwo</b>	
System chłodzenia urządzenia z zimnym frontem	•
Funkcja bezpieczeństwa	•
Blokada uruchomienia	•
System schładzania oparów	•
Blokada przycisków	•
<b>Dane techniczne</b>	
Pojemność komory w l	67
Liczba poziomów	4
Wymiary urządzenia (szer. x wys. x gł.) w mm	595 x 596 x 567
Oznaczenie poziomów pieczenia	•
Zawiasy drzwi	dół
Oświetlenie komory urządzenia	BrilliantLight
Temperatury w trybie piekarnika min. w °C	30
Temperatury w trybie piekarnika maks. w °C	230
Temperatury w trybie gotowania na parze min. w °C	40
Temperatury w trybie gotowania na parze maks. w °C	100
Szerokość wnęki min. w mm	560
Szerokość wnęki maks. w mm	568
Wysokość wnęki min. w mm	590
Wysokość wnęki maks. w mm	595
Głębokość wnęki w mm	550
Szerokość urządzenia w mm	595
Wysokość urządzenia w mm	596
Głębokość urządzenia w mm	567
Waga w kg	46,5
Całkowita moc przyłączeniowa w kW	3,45

## DGC 7860 HC Pro

do gotowania na parze i pieczenia, z bezprzew. pieczeniomierzem + HydroClean.

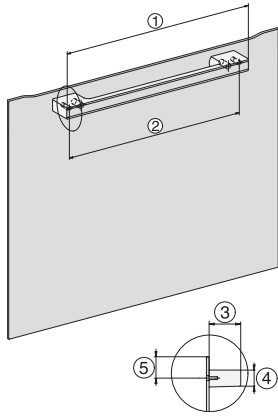


EAN: 4002516632399 / Numer materiału: 12100750 /  
Stary numer materiału: 23786029D

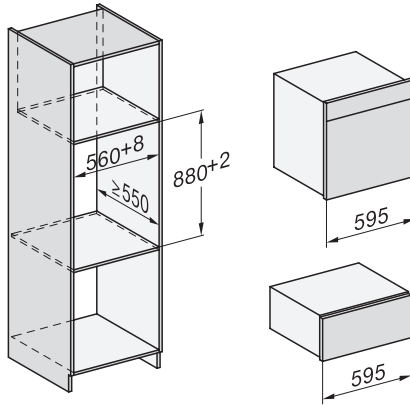
Napięcie w V	230
Częstotliwość w Hz	50
Zabezpieczenie w A	16
Liczba faz	1
Kabel przyłączeniowy z wtyczką sieciową	•
Długość przewodu elektrycznego w m	2
Wymiana źródła światła	Serwis
<b>Wyposażenie dostarczone wraz z urządzeniem</b>	
Błacha uniwersalna pokryta powłoką PerfectClean HUBB 71	1
Ruszt do pieczenia i smażenia pokryty powłoką PerfectClean HBBR 71	1
Wysuw FlexiClip z powłoką PerfectClean HFC 71 (para)	1
Bezprzewodowy pieczeniomierz	1
Wymowalne prowadnice boczne (para)	1
Perforowany pojemnik do gotowania ze stali szlachetnej	2
Pojemnik do gotowania ze stali szlachetnej bez perforowania	1
Detergent HydroClean	1
Tabletki odkamieniające	2

## DGC 7860 HC Pro

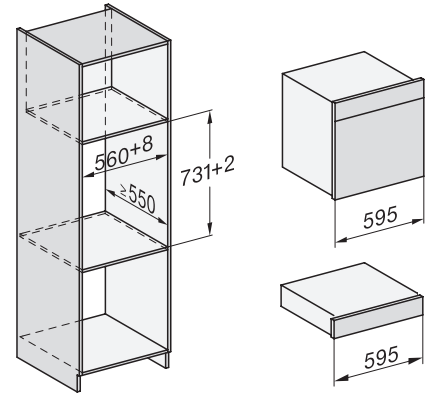
do gotowania na parze i pieczenia, z bezprzew. pieczeniomierzem + HydroClean.



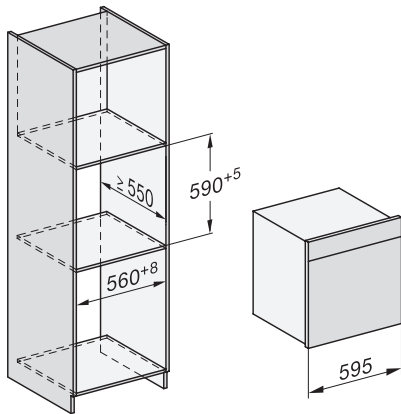
H7000 handle, glass, installation drawings



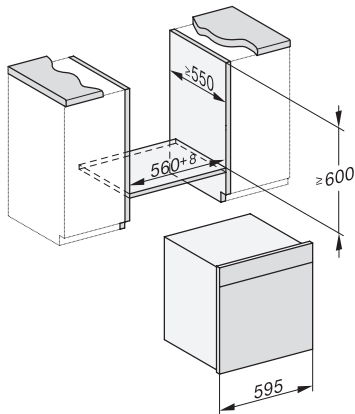
Installation DGC XXL, ESW7x20 installation drawings



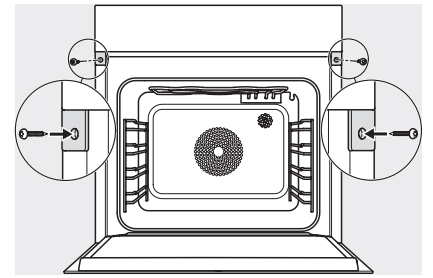
Installation\_DGC\_XXL\_ESW7x10\_EVS7010 installation drawings



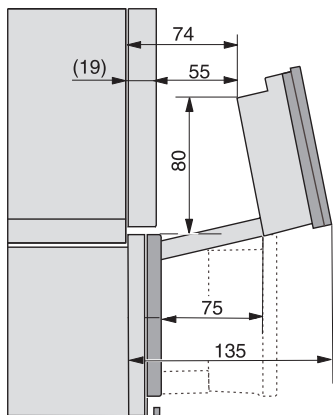
built-in DGC XXL, installation drawing



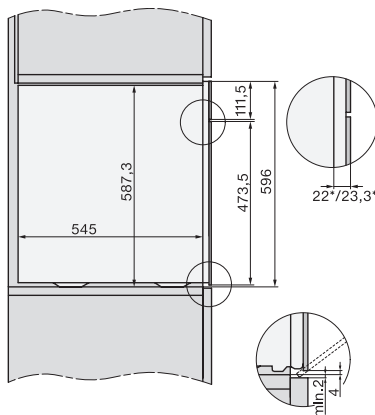
built-in DGC XXL build-under, installation drawing



screw joint DGC XXL, installation drawing



DGC7x4x swivel range of the aperture, installation drawings



side view DGC XXL, installation drawings