

DGC 7840 HCX Pro

Bezuchwytowy kompaktowy piekarnik parowy

do gotowania na parze i pieczenia, z bezprzew. pieczeniomierzem + HydroClean.



- Wyświetlacz dotykowy z czuj. zbliżenia – MTouch + MotionReact
- Doskonałe rezultaty – technologia DualSteam
- Na zewnątrz chrupiące, wewnątrz soczyste – Para + pieczenie
- Miele@home – urządzenie do łączenia w sieć WLAN + Mix & Match
- Łatwe czyszczenie – HydroClean i komora gotowania ze stali szlachetnej



EAN: 4002516632368 / Numer materiału: 12100650 /

Stary numer materiału: 23784078D

Konstrukcja	
Piekarnik parowy	•
Kolor	GraphitGrey
Efektywność i ekologia	
Pobór mocy w trybie wyłączenia (W)	0,5
Pobór mocy w trybie czuwania (W)	1,0
Pobór mocy w trybie czuwania przy podłączeniu do sieci (W)	2,0
Czas do automatycznego przełączenia w tryb wyłączenia (min)	20
Czas do automatycznego przełączenia w tryb czuwania (min)	20
Czas do automatycznego przełączenia w tryb czuwania przy podłączeniu do sieci w min	20
Dostępne języki wyświetlacza	
Dostępne języki wyświetlacza dzięki MultiLingua	bahasa malaysia, dansk, deutsch, english, español, français, hrvatski, italiano, magyar, nederlands, norsk, polski, português, русский, română, slovenščina, slovenščina, srpski, suomi, svenska, türkçe, українська, čeština, ελληνικά, [?][?][?][?][?][?][?][?][?][?], [?][?][?], [?][?][?][?][?][?], [?][?][?]
Konstrukcja	
ArtLine	•
Bez uchwytu	•
Pełnia smaku	
Szybkie nagrzewanie	•
Rozgrzewanie	•
Zewnętrzne wytwarzanie pary	•
Czujnik wilgotności	•
Indywidualna możliwość ustawień wilgotności w programie Para + pieczenie	•
Gotowanie menu bez przenoszenia smaku	•
Mix & Match	•
Pieczeniomierz	beprzewodowe
Programy automatyczne z indywidualnym dopasowaniem rezultatów	•
Utrzymywanie ciepła	•
CrispFunction	•
Programy	
Termonawiew Plus	•
Grzanie górne/dolne	•
Gotowanie na parze	•
Para+pieczenie	•
Para+pieczenie + Termonawiew Plus	•
Para+pieczenie z grzaniem górnym i dolnym	•
Para+pieczenie + Grill duży	•

DGC 7840 HCX Pro

Bezuchwytowy kompaktowy piekarnik parowy

do gotowania na parze i pieczenia, z bezprzew. pieczeniomierzem + HydroClean.



EAN: 4002516632368 / Numer materiału: 12100650 /

Stary numer materiału: 23784078D

Sous-vide	•
Intensywny	•
Grill z nawiewem	•
Grill	•
Grill mały	•
Grzanie górne	•
Grzanie dolne	•
Ciasta specjalne	•
Termonawiew Eco	•
Gotowanie na parze Eco	•
Rozmrażanie	•
Pieczenie w brytfannie Gourmet	•
Podgrzewanie	•
Podgrzewanie talerzy	•
Programy automatyczne	•
Lokalne programy automatyczne	•
Zastosowania specjalne	•
Komfort obsługi	
Połączenie sieciowe z Miele@home	•
Wyświetlacz	M Touch
Czujnik zbliżeniowy MotionReact	•
MotionReact: włączanie światła przy zbliżeniu	•
MotionReact: włączanie wyświetlacza przy zbliżeniu	•
MotionReact: zatwierdzanie sygnału dźwiękowego przy zbliżeniu	•
MotionReact: rozpoznanie frontów mebli	•
SoftOpen	•
Touch2Open	•
MultiLingua	•
MyMiele	•
Funkcja pomocy	•
Ruchomy panel sterowania z mechanizmem SoftClose	•
Gotowanie niezależne od ilości	•
Gotowanie na 3 poziomach jednocześnie	•
Automatyczne gotowanie zestawu obiadowego	•
Redukcja pary przed końcem gotowania	•
Polifoniczne dźwięki	•
Wyświetlanie godziny	•
Wskazanie daty	•
Minutnik	•
Programowanie czasu rozpoczęcia gotowania	•
Programowanie czasu zakończenia pieczenia	•
Programowanie czasu trwania gotowania	•
Wskazania aktual. temperatury	•
Wskazanie temperatury zadanej	•
Dźwięk sygnału po osiągnięciu temperatury docelowej	•
Temperatury proponowane	•
Programy własne	•
Indywidualne ustawienia	•

DGC 7840 HCX Pro

Bezuchwytowy kompaktowy piekarnik parowy

do gotowania na parze i pieczenia, z bezprzew. pieczeniometerem + HydroClean.

EAN: 4002516632368 / Numer materiału: 12100650 /

Stary numer materiału: 23784078D

Efektywność i ekologia	
Klasa efektywności energetycznej (A+++ - D)	A+
Komfort pielęgnacji	
Wnętrze ze stali szlachetnej ze strukturą Inianego płótna	•
Rozkładana grzałka grilla	•
Zewnętrzna wytwornica pary	•
HydroClean	•
Program pielęgnacyjny Namaczanie	•
Program konserwacyjny Płukanie	•
Program suszenia komory gotowania	•
Zatraski dla przewodnic bocznych	•
Wyjmowane przewodnice boczne	•
Odkamienianie	•
Drzwiczki CleanGlass	•
Techn. parowa/zasilanie w wodę	
DualSteam	•
Pojemność wytwornicy pary w kW	3,30
Pojemność zbiornika świeżej wody w l	1,4
Zbiornik świeżej wody za panelem SoftClose	•
Pojemnik na kondensat za panelem SoftClose	•
Sito odpływowe	•
Bezpieczeństwo	
System chłodzenia urządzenia z zimnym frontem	•
Funkcja bezpieczeństwa	•
Blokada uruchomienia	•
System schładzania oparów	•
Blokada przycisków	•
Dane techniczne	
Pojemność komory w l	47
Liczba poziomów	3
Wymiary urządzenia (szer. x wys. x gł.) w mm	595 x 456 x 569
Oznaczenie poziomów pieczenia	•
Zawiasy drzwi	dół
Oświetlenie komory urządzenia	BrilliantLight
Temperatury w trybie piekarnika min. w °C	30
Temperatury w trybie piekarnika maks. w °C	230
Temperatury w trybie gotowania na parze min. w °C	40
Temperatury w trybie gotowania na parze maks. w °C	100
Szerokość wnęki min. w mm	560
Szerokość wnęki maks. w mm	568
Wysokość wnęki min. w mm	450
Wysokość wnęki maks. w mm	452
Głębokość wnęki w mm	550
Wymiary urządzenia (szer. x wys. x gł.) w mm	595 x 456 x 569
Szerokość urządzenia w mm	595
Wysokość urządzenia w mm	456
Wysokość urządzenia w mm	455,5
Wysokość urządzenia w mm	456

DGC 7840 HCX Pro

Bezuchwytowy kompaktowy piekarnik parowy

do gotowania na parze i pieczenia, z bezprzew. pieczeniomierzem + HydroClean.



EAN: 4002516632368 / Numer materiału: 12100650 /

Stary numer materiału: 23784078D

Głębokość urządzenia w mm	569
Głębokość urządzenia w mm	568,5
Głębokość urządzenia w mm	569
Waga w kg	40,2
Całkowita moc przyłączeniowa w kW	3,40
Napięcie w V	230
Częstotliwość w Hz	50
Zabezpieczenie w A	16
Liczba faz	1
Kabel przyłączeniowy z wtyczką sieciową	•
Długość przewodu elektrycznego w m	2
Wymiana źródła światła	Serwis
Wyposażenie dostarczone wraz z urządzeniem	
Błacha uniwersalna pokryta powłoką PerfectClean HUBB 71	1
Ruszt do pieczenia i smażenia pokryty powłoką PerfectClean HBBR 71	1
Wysuw FlexiClip z powłoką PerfectClean HFC 71 (para)	1
Bezprzewodowy pieczeniomierz	1
Wymowane prowadnice boczne (para)	1
Perforowany pojemnik do gotowania ze stali szlachetnej	2
Pojemnik do gotowania ze stali szlachetnej bez perforowania	1
Detergent HydroClean	1
Tabletki odkamieniające	2

DGC 7840 HCX Pro

Bezuchwytowy kompaktowy piekarnik parowy

do gotowania na parze i pieczenia, z bezprzew. pieczeniometerem + HydroClean.



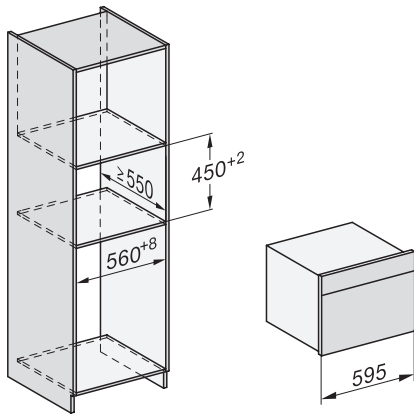
Installation DG, DGM, DGC XL, ESW7x20 installation drawings



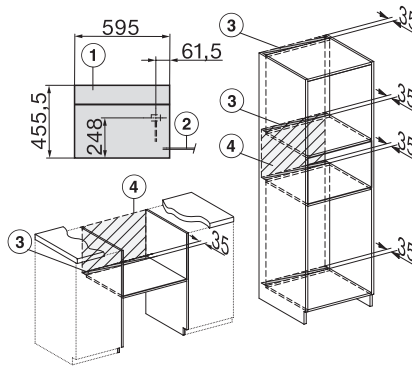
Installation_DG_DGM_DGC_XL_ESW7x10_EVS7010, installation drawings



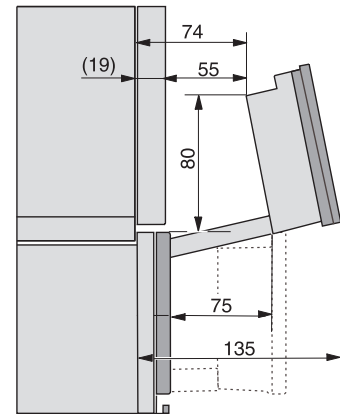
built-in DG DGM DGC XL build-under, installation drawing



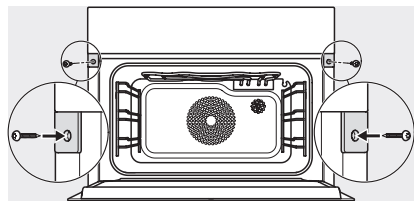
DGC7x4x built-in tall cabinet, installation drawing



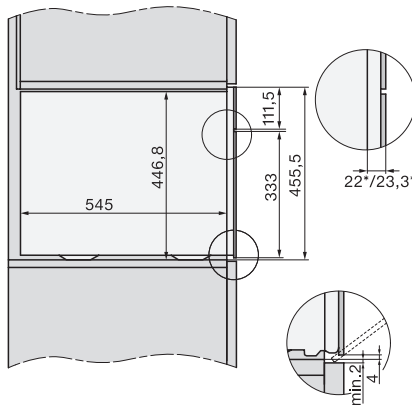
DGC7x40 connections and ventilation 45cm, installation drawing



DGC7x4x swivel range of the aperture, installation drawings



screw joint DGC XL, installation drawing



side view DGC XL, installation drawings