

## DGC 7840 HCX Pro

Bezuchwytowy kompaktowy piekarnik parowy

do gotowania na parze i pieczenia, z bezprzew. pieczeniometerem + HydroClean.



- Wyświetlacz dotykowy z czuj. zbliżenia – MTouch + MotionReact
- Doskonałe rezultaty – technologia DualSteam
- Na zewnątrz chrupiące, wewnątrz soczyste – Para + pieczenie
- Miele@home – urządzenie do łączenia w sieć WLAN + Mix & Match
- Łatwe czyszczenie – HydroClean i komora gotowania ze stali szlachetnej

A+

EAN: 4002516632429 / Numer materiału: 12100640 / Stary numer materiału: 23784068D

<b>Konstrukcja</b>	
Kolor urządzenia	ObsidianBlack
<b>Konstrukcja</b>	
Piekarnik parowy	•
ArtLine	•
Bez uchwytu	•
<b>Pełnia smaku</b>	
Szybkie nagrzewanie	•
Rozgrzewanie	•
Zewnętrzne wytwarzanie pary	•
Czujnik wilgotności	•
Indywidualna możliwość ustawień wilgotności w programie Para + pieczenie	•
Gotowanie menu bez przenoszenia smaku	•
Mix & Match	•
Pieczeniometer	bezprzewodowe
Programy automatyczne z indywidualnym dopasowaniem rezultatów	•
Utrzymywanie ciepła	•
CrispFunction	•
<b>Programy</b>	
Rozmrażanie	•
Programy automatyczne	•
Lokalne programy automatyczne	•
Para+pieczenie	•
Para+pieczenie + Termonawiew Plus	•
Para+pieczenie z grzaniem górnym i dolnym	•
Para+pieczenie + Grill duży	•
Gotowanie na parze	•
Sous-vide	•
Podgrzewanie	•
Pieczenie w brytfannie Gourmet	•
Tryby grilla	•
Grill	•
Grill mały	•
Termonawiew Plus	•
Intensywny	•
Ciasta specjalne	•
Grzanie górne/dolne	•
Grzanie górne	•
Grzanie dolne	•
Grill z nawiewem	•
Termonawiew Eco	•
Gotowanie na parze Eco	•
Podgrzewanie talerzy	•
Zastosowania specjalne	•
<b>Komfort obsługi</b>	
Połączenie sieciowe z Miele@home	•
Wyświetlacz	M Touch
Czujnik zbliżeniowy MotionReact	•

## DGC 7840 HCX Pro

Bezuchwytowy kompaktowy piekarnik parowy

do gotowania na parze i pieczenia, z bezprzew. pieczeniomerem + HydroClean.



EAN: 4002516632429 / Numer materiału: 12100640 / Stary numer materiału: 23784068D

MotionReact: włączanie światła przy zbliżaniu	•
MotionReact: włączanie wyświetlacza przy zbliżaniu	•
MotionReact: zatwierdzanie sygnału dźwiękowego przy zbliżaniu	•
MotionReact: rozpoznanie frontów mebli	•
SoftOpen	•
Touch2Open	•
Multilingua	•
MyMiele	•
Funkcja pomocy	•
Ruchomy panel sterowania z mechanizmem SoftClose	•
Gotowanie niezależne od ilości	•
Gotowanie na 3 poziomach jednocześnie	•
Automatyczne gotowanie zestawu obiadowego	•
Redukcja pary przed końcem gotowania	•
Polifoniczne dźwięki	•
Wyświetlanie godziny	•
Wskazanie daty	•
Minutnik	•
Programowanie czasu rozpoczęcia gotowania	•
Programowanie czasu zakończenia pieczenia	•
Programowanie czasu trwania gotowania	•
Wskazania aktual. temperatury	•
Wskazanie temperatury zadanej	•
Dźwięk sygnału po osiągnięciu temperatury docelowej	•
Temperatury proponowane	•
Programy własne	•
Indywidualne ustawienia	•
<b>Efektywność i ekologia</b>	
Klasa efektywności energetycznej (A+++ - D)	A+
<b>Komfort pielęgnacji</b>	
Wnętrze ze stali szlachetnej ze strukturą lnianego płótna	•
Rozkładana grzałka grilla	•
Zewnętrzna wytwornica pary	•
HydroClean	•
Programy konserwacyjne	•
Program pielęgnacyjny Namaczanie	•
Program konserwacyjny Płukanie	•
Program suszenia komory gotowania	•
Zatrzaski dla prowadnic bocznych	•
Wyjmowane prowadnice boczne	•
Odkamianie	•
Drzwiczki CleanGlass	•
<b>Techn. parowa/zasilanie w wodę</b>	
DualSteam	•
Pojemność wytwornicy pary w kW	3,30
Pojemność zbiornika świeżej wody w l	1,4
Zbiornik świeżej wody za panelem SoftClose	•
Pojemnik na kondensat za panelem SoftClose	•
Sito odpływowe	•

DGC 7840 HCX Pro

Bezuchwytowy kompaktowy piekarnik parowy

do gotowania na parze i pieczenia, z bezprzew. pieczeniometerem + HydroClean.

EAN: 4002516632429 / Numer materiału: 12100640 / Stary numer materiału: 23784068D

Bezpieczeństwo	
System chłodzenia urządzenia z zimnym frontem	•
Funkcja bezpieczeństwa	•
Blokada uruchomienia	•
System schładzania oparów	•
Blokada przycisków	•
Dane techniczne	
Pojemność komory w l	47
Liczba poziomów	3
Oznaczenie poziomów pieczenia	•
Zawiasy drzwi	dół
Oświetlenie komory urządzenia	BrilliantLight
Temperatury w trybie piekarnika min. w °C	30
Temperatury w trybie piekarnika maks. w °C	230
Temperatury w trybie gotowania na parze min. w °C	40
Temperatury w trybie gotowania na parze maks. w °C	100
Szerokość wnęki min. w mm	560
Szerokość wnęki maks. w mm	568
Wysokość wnęki min. w mm	450
Wysokość wnęki maks. w mm	452
Głębokość wnęki w mm	550
Wymiary urządzenia (szer. x wys. x gł.) w mm	595 x 456 x 569
Szerokość urządzenia w mm	595
Wysokość urządzenia w mm	455,5
Głębokość urządzenia w mm	568,5
Waga w kg	40,2
Całkowita moc przyłączeniowa w kW	3,40
Napięcie w V	230
Częstotliwość w Hz	50
Zabezpieczenie w A	16
Liczba faz	1
Kabel przyłączeniowy z wtyczką sieciową	•
Długość przewodu elektrycznego w m	2
Wymiana źródła światła	Serwis
Wyposażenie dostarczone wraz z urządzeniem	
Blacha uniwersalna pokryta powłoką PerfectClean HUBB 71	1
Ruszt do pieczenia i smażenia pokryty powłoką PerfectClean HBBR 71	1
Wysuw FlexiClip z powłoką PerfectClean HFC 71 (para)	1
Bezprzewodowy pieczeniometer	1
Wymowane prowadnice boczne (para)	1
Perforowany pojemnik do gotowania ze stali szlachetnej	2
Pojemnik do gotowania ze stali szlachetnej bez perforowania	1
Detergent HydroClean	1
Tabletki odkamieniające	2

DGC 7840 HCX Pro

Bezuchwytowy kompaktowy piekarnik parowy

do gotowania na parze i pieczenia, z bezprzew. pieczeniometerem + HydroClean.



EAN: 4002516632429 / Numer materiału: 12100640 / Stary numer materiału: 23784068D

#### Dostępne języki wyświetlacza

Dostępne języki wyświetlacza dzięki MultiLingua

bahasa malaysia, dansk,  
deutsch, english, español,  
français, hrvatski, italiano,  
magyar, nederlands,  
norsk, polski, portugês,  
русский, română,  
slovenčina, slovenščina,  
srpski, suomi, svenska,  
türkçe, українська, čeština,  
ελληνικά,

## DGC 7840 HCX Pro

Bezuchwytowy kompaktowy piekarnik parowy

do gotowania na parze i pieczenia, z bezprzew. pieczeniometerem + HydroClean.



ESW7x20, DGC7x4xHCPro, DGC7x4xHCXPro installation drawings



ESW7x10, DGC7x4xHCPro, DGC7x4xHCXPro, installation drawings



built-in DG DGM DGC XL build-under, installation drawing



DGC7x4x built-in tall cabinet, installation drawing



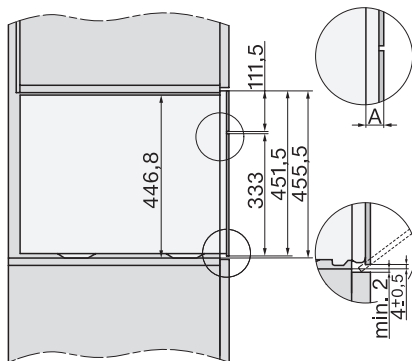
DGC7x40 connections and ventilation 45cm, installation drawing



DGC7x4x swivel range of the aperture, installation drawings



screw joint DGC XL, installation drawing



DGC7x6x X with and without handle side view, installation drawings