

## DGC 7460 HCX Pro

Bezuchwytowy piekarnik parowy

do gotowania na parze i pieczenia, z połączeniem sieciowym + HydroClean.



- Duży wyświetlacz tekstowy z obsługą sensorową – DirectSensor
- Doskonałe rezultaty – technologia DualSteam
- Na zewnątrz chrupiące, wewnątrz soczyste – Para + pieczenie
- Wygodna obsługa – pojemnik na wodę pod ruchomym panelem
- Łatwe czyszczenie – HydroClean i komora gotowania ze stali szlachetnej

A+

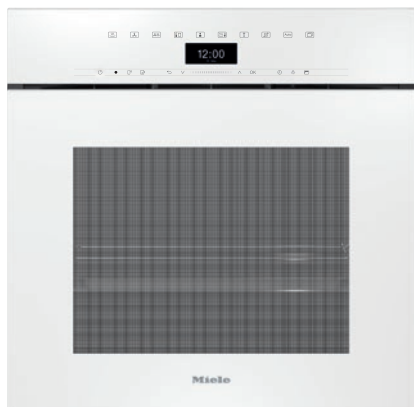
EAN: 4002516631958 / Numer materiału: 12100190 / Stary numer materiału: 23746059D

<b>Konstrukcja</b>	
Kolor urządzenia	BrilantWhite
<b>Konstrukcja</b>	
Piekarnik parowy	•
ArtLine	•
Bez uchwytu	•
<b>Pełnia smaku</b>	
Szybkie nagrzewanie	•
Rozgrzewanie	•
Zewnętrzne wytwarzanie pary	•
Czujnik wilgotności	•
Indywidualna możliwość ustawień wilgotności w programie Para + pieczenie	•
Gotowanie menu bez przenoszenia smaku	•
Mix & Match	•
Programy automatyczne z indywidualnym dopasowaniem rezultatów	•
Utrzymywanie ciepła	•
CrispFunction	•
<b>Programy</b>	
Rozmrażanie	•
Programy automatyczne	•
Lokalne programy automatyczne	•
Para+pieczenie	•
Para+pieczenie + Termonawiew Plus	•
Para+pieczenie z grzaniem górnym i dolnym	•
Para+pieczenie + Grill duży	•
Gotowanie na parze	•
Sous-vide	•
Podgrzewanie	•
Pieczenie w brytfannie Gourmet	•
Tryby grilla	•
Grill	•
Grill mały	•
Termonawiew Plus	•
Intensywny	•
Ciasta specjalne	•
Grzanie górne/dolne	•
Grzanie górne	•
Grzanie dolne	•
Grill z nawiewem	•
Termonawiew Eco	•
Gotowanie na parze Eco	•
Podgrzewanie talerzy	•
Zastosowania specjalne	•
<b>Komfort obsługi</b>	
Połączenie sieciowe z Miele@home	•
Wyświetlacz	DirectSensor
SoftOpen	•
Touch2Open	•

## DGC 7460 HCX Pro

Bezuchwytowy piekarnik parowy

do gotowania na parze i pieczenia, z połączeniem sieciowym + HydroClean.



EAN: 4002516631958 / Numer materiału: 12100190 / Stary numer materiału: 23746059D

Multilingua	•
Ruchomy panel sterowania z mechanizmem SoftClose	•
Gotowanie niezależne od ilości	•
Gotowanie na 4 poziomach jednocześnie	•
Automatyczne gotowanie zestawu obiadowego	•
Redukcja pary przed końcem gotowania	•
Wyświetlanie godziny	•
Wskazanie daty	•
Minutnik	•
Programowanie czasu rozpoczęcia gotowania	•
Programowanie czasu zakończenia pieczenia	•
Programowanie czasu trwania gotowania	•
Wskazania aktual. temperatury	•
Wskazanie temperatury zadanej	•
Dźwięk sygnału po osiągnięciu temperatury docelowej	•
Temperatury proponowane	•
Programy własne	•
Indywidualne ustawienia	•
<b>Efektywność i ekologia</b>	
Klasa efektywności energetycznej (A+++ - D)	A+
<b>Komfort pielęgnacji</b>	
Wnętrze ze stali szlachetnej ze strukturą Inianego płótna	•
Rozkładana grzałka grilla	•
Zewnętrzna wytwornica pary	•
HydroClean	•
Programy konserwacyjne	•
Program pielęgnacyjny Namaczanie	•
Program konserwacyjny Płukanie	•
Program suszenia komory gotowania	•
Zatrzaski dla przewodnic bocznych	•
Wymowane przewodnice boczne	•
Odkamianie	•
Drzwiczki CleanGlass	•
<b>Techn. parowa/zasilanie w wodę</b>	
DualSteam	•
Pojemność wytwornicy pary w kW	3,30
Pojemność zbiornika świeżej wody w l	1,4
Zbiornik świeżej wody za panelem SoftClose	•
Pojemnik na kondensat za panelem SoftClose	•
Sito odpływowe	•
<b>Bezpieczeństwo</b>	
System chłodzenia urządzenia z zimnym frontem	•
Funkcja bezpieczeństwa	•
Blokada uruchomienia	•
System schładzania oparów	•
Blokada przycisków	•
<b>Dane techniczne</b>	
Pojemność komory w l	67
Liczba poziomów	4
Oznaczenie poziomów pieczenia	•
Zawiasy drzwi	dół

## DGC 7460 HCX Pro

Bezuchwytywy piekarnik parowy

do gotowania na parze i pieczenia, z połączeniem sieciowym + HydroClean.



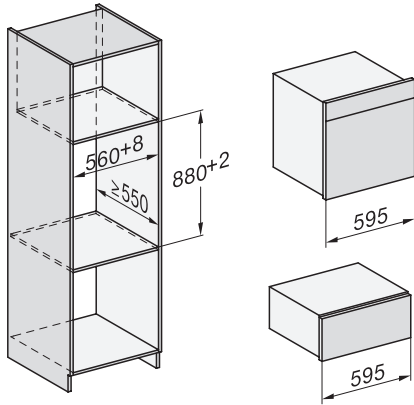
EAN: 4002516631958 / Numer materiału: 12100190 / Stary numer materiału: 23746059D

Oświetlenie komory urządzenia	BrilliantLight
Temperatury w trybie piekarnika min. w °C	30
Temperatury w trybie piekarnika maks. w °C	230
Temperatury w trybie gotowania na parze min. w °C	40
Temperatury w trybie gotowania na parze maks. w °C	100
Szerokość wnęki min. w mm	560
Szerokość wnęki maks. w mm	568
Wysokość wnęki min. w mm	590
Wysokość wnęki maks. w mm	595
Głębokość wnęki w mm	550
Wymiary urządzenia (szer. x wys. x gł.) w mm	595 x 596 x 567
Szerokość urządzenia w mm	595
Wysokość urządzenia w mm	596
Głębokość urządzenia w mm	567
Waga w kg	46,4
Całkowita moc przyłączeniowa w kW	3,45
Napięcie w V	230
Częstotliwość w Hz	50
Zabezpieczenie w A	16
Liczba faz	1
Kabel przyłączeniowy z wtyczką sieciową	•
Długość przewodu elektrycznego w m	2
Wymiana źródła światła	Serwis
<b>Wyposażenie dostarczone wraz z urządzeniem</b>	
Błacha uniwersalna pokryta powłoką PerfectClean HUBB 71	1
Ruszt do pieczenia i smażenia pokryty powłoką PerfectClean HBBR 71	1
Wyjmowane prowadnice boczne (para)	1
Perforowany pojemnik do gotowania ze stali szlachetnej	1
Pojemnik do gotowania ze stali szlachetnej bez perforowania	1
Detergent HydroClean	1
Tabletki odkamieniające	2
<b>Dostępne języki wyświetlacza</b>	
Dostępne języki wyświetlacza dzięki MultiLingua	bahasa malaysia, dansk, deutsch, english, español, français, hrvatski, italiano, magyar, nederlands, norsk, polski, portugês, русский, română, slovenčina, slovenščina, srpski, suomi, svenska, türkçe, українська, čeština, ελληνικά,

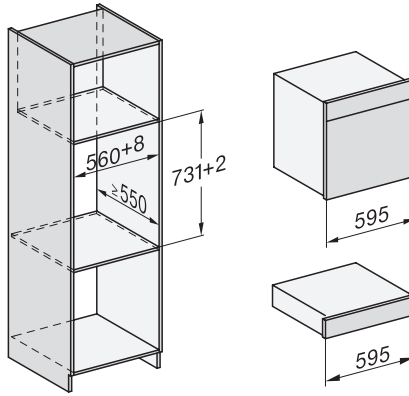
## DGC 7460 HCX Pro

Bezuchwytowy piekarnik parowy

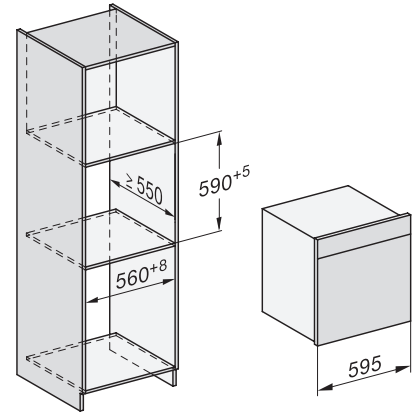
do gotowania na parze i pieczenia, z połączeniem sieciowym + HydroClean.



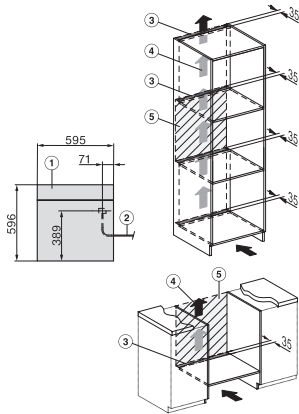
ESW7x20, DGC7x6xHCPro, DGC7x6xHCXPro installation drawings



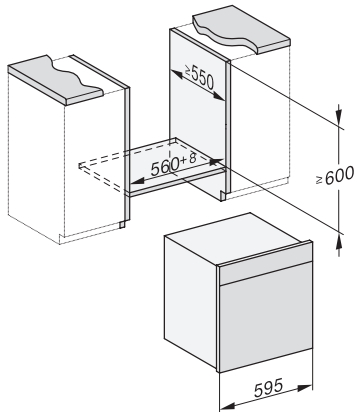
ESW7x10, EVS7010, DGC7x6xHCPro, DGC7x6xHCXPro installation drawings



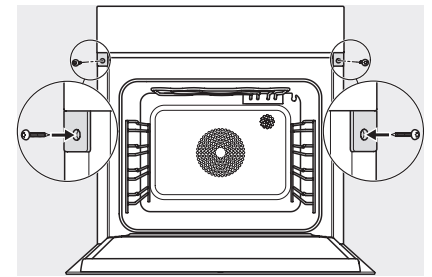
built-in DGC XXL, installation drawing



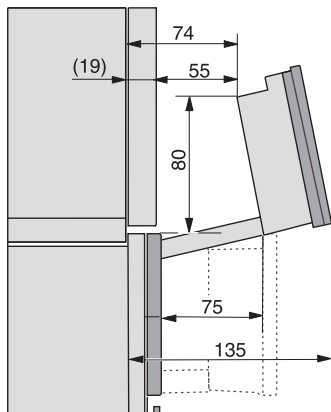
DGC7x60 connections and ventilation 60cm, installation drawing



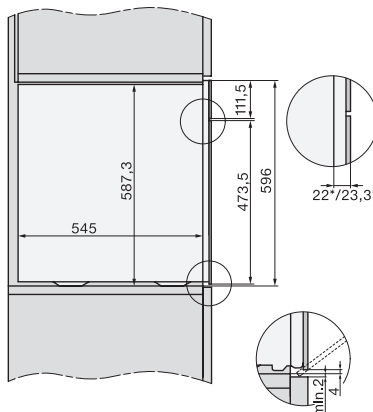
built-in DGC XXL build-under, installation drawing



screw joint DGC XXL, installation drawing



DGC7x4x swivel range of the aperture, installation drawings



side view DGC XXL, installation drawings