

DGC 7445 HCX Pro

Bezuchwytowy kompaktowy piekarnik parowy z przyłączem do wody i odpływu do gotowania na parze i pieczenia, z połączeniem sieciowym + HydroClean.



- Duży wyświetlacz tekstowy z obsługą sensorową – DirectSensor
- Doskonałe rezultaty – technologia DualSteam
- Na zewnątrz chrupiące, wewnątrz soczyste – Para + pieczenie
- Komfortowa obsługa dzięki dopływowi i odpływowi świeżej wody
- Łatwe czyszczenie – HydroClean i komora gotowania ze stali szlachetnej



EAN: 4002516632160 / Numer materiału: 12100130 / Stary numer materiału: 23744578D

General information

| | |
|----------------------------|------------------|
| Identyfikator modelu | DGC 7445 HCX Pro |
| Numer materiału producenta | 12100130 |
| Numer EAN | 4002516632160 |
| Klasa marketingowa | Gold |

Konstrukcja

| | |
|-------------|---|
| ArtLine | • |
| Bez uchwytu | • |

Konstrukcja

| | |
|------------------|-------------|
| Piekarnik parowy | • |
| Kolor | GraphitGrey |

Pełnia smaku

| | |
|--|---|
| Szybkie nagrzewanie | • |
| Rozgrzewanie | • |
| Zewnętrzne wytwarzanie pary | • |
| Czujnik wilgotności | • |
| Indywidualna możliwość ustawień wilgotności w programie Para + pieczenie | • |
| Gotowanie menu bez przenoszenia smaku | • |
| Mix & Match | • |
| Programy automatyczne z indywidualnym dopasowaniem rezultatów | • |

Utrzymywanie ciepła

| | |
|---------------|---|
| CrispFunction | • |
|---------------|---|

Programy

| | |
|---|---|
| Termonawiew Plus | • |
| Grzanie górne/dolne | • |
| Gotowanie na parze | • |
| Para+pieczenie | • |
| Para+pieczenie + Termonawiew Plus | • |
| Para+pieczenie z grzaniem górnym i dolnym | • |
| Para+pieczenie + Grill duży | • |
| Sous-vide | • |
| Intensywny | • |
| Grill z nawiewem | • |
| Grill | • |
| Grill mały | • |
| Tryby grilla | • |
| Grzanie górne | • |
| Grzanie dolne | • |
| Ciasta specjalne | • |
| Termonawiew Eco | • |
| Gotowanie na parze Eco | • |
| Rozmrażanie | • |
| Pieczenie w brytfannie Gourmet | • |
| Podgrzewanie | • |
| Podgrzewanie talerzy | • |
| Programy automatyczne | • |

DGC 7445 HCX Pro

Bezuchwytowy kompaktowy piekarnik parowy z przyłączem do wody i odpływu do gotowania na parze i pieczenia, z połączeniem sieciowym + HydroClean.



EAN: 4002516632160 / Numer materiału: 12100130 / Stary numer materiału: 23744578D

| | |
|---|--------------|
| Lokalne programy automatyczne | • |
| Zastosowania specjalne | • |
| Komfort obsługi | |
| Połączenie sieciowe z Miele@home | • |
| Wyświetlacz | DirectSensor |
| SoftOpen | • |
| Touch2Open | • |
| MultiLingua | • |
| Ruchomy panel sterowania z mechanizmem SoftClose | • |
| Gotowanie niezależne od ilości | • |
| Gotowanie na 3 poziomach jednocześnie | • |
| Automatyczne gotowanie zestawu obiadowego | • |
| Redukcja pary przed końcem gotowania | • |
| Funkcje czasowe | • |
| Wyświetlanie godziny | • |
| Wskazanie daty | • |
| Minutnik | • |
| Programowanie czasu rozpoczęcia gotowania | • |
| Programowanie czasu zakończenia pieczenia | • |
| Programowanie czasu trwania gotowania | • |
| Wskazania aktual. temperatury | • |
| Wskazanie temperatury zadanej | • |
| Dźwięk sygnału po osiągnięciu temperatury docelowej | • |
| Temperatury proponowane | • |
| Programy własne | • |
| Indywidualne ustawienia | • |
| Efektywność i ekologia | |
| Klasa efektywności energetycznej (A+++ - D) | A+ |
| Pobór mocy w trybie wyłączenia (W) | 0,3 |
| Pobór mocy w trybie czuwania (W) | 0,8 |
| Pobór mocy w trybie czuwania przy podłączeniu do sieci (W) | 2,0 |
| Czas do automatycznego przełączenia w tryb wyłączenia (min) | 20 |
| Czas do automatycznego przełączenia w tryb czuwania (min) | 20 |
| Czas do automatycznego przełączenia w tryb czuwania przy podłączeniu do sieci w min | 20 |
| Komfort pielęgnacji | |
| Wnętrze ze stali szlachetnej ze strukturą Inianego płótna | • |
| Rozkładana grzałka grilla | • |
| Zewnętrzna wytwornica pary | • |
| HydroClean | • |
| Programy konserwacyjne | • |
| Program pielęgnacyjny Namaczanie | • |
| Program konserwacyjny Płukanie | • |
| Program suszenia komory gotowania | • |
| Zatrzaski dla prowadnic bocznych | • |
| Wydymowane prowadnice boczne | • |

DGC 7445 HCX Pro

Bezuchwytowy kompaktowy piekarnik parowy z przyłączem do wody i odpływu do gotowania na parze i pieczenia, z połączeniem sieciowym + HydroClean.

EAN: 4002516632160 / Numer materiału: 12100130 / Stary numer materiału: 23744578D

| | |
|--|-------------------------|
| Odkamienianie | • |
| Drzwiczki CleanGlass | • |
| Techn. parowa/zasilanie w wodę | |
| DualSteam | • |
| Pojemność wytwornicy pary w kW | 3,30 |
| DirectWater plus | • |
| DirectWater | Nie |
| Sito odpływowe | • |
| Bezpieczeństwo | |
| System chłodzenia urządzenia z zimnym frontem | • |
| Funkcja bezpieczeństwa | • |
| Blokada uruchomienia | • |
| System schładzania oparów | • |
| Blokada przycisków | • |
| Dane techniczne | |
| Pojemność komory w l | 47 |
| Liczba poziomów | 3 |
| Oznaczenie poziomów pieczenia | • |
| Zawiasy drzwi | dół |
| Oświetlenie komory urządzenia | BrilliantLight |
| Temperatury w trybie piekarnika min. w °C | 30 |
| Temperatury w trybie piekarnika maks. w °C | 230 |
| Temperatury w trybie piekarnika w °C | 30–230 |
| Temperatury w trybie gotowania na parze min. w °C | 40 |
| Temperatury w trybie gotowania na parze maks. w °C | 100 |
| Temperatury w trybie gotowania na parze w °C | 40–100 |
| Wymiary niszy (szer. x wys. x gł.) w mm | 560-568 x 450-452 x 550 |
| Szerokość wnęki min. w mm | 560 |
| Szerokość wnęki maks. w mm | 568 |
| Wysokość wnęki min. w mm | 450 |
| Wysokość wnęki maks. w mm | 452 |
| Głębokość wnęki w mm | 550 |
| Wymiary urządzenia (szer. x wys. x gł.) w mm | 595 x 456 x 569 |
| Waga w kg | 40,2 |
| Całkowita moc przyłączeniowa w kW | 3,40 |
| Napięcie w V | 230 |
| Częstotliwość w Hz | 50 |
| Zabezpieczenie w A | 16 |
| Liczba faz | 1 |
| Kabel przyłączeniowy z wtyczką sieciową | • |
| Długość przewodu elektrycznego w m | 2 |
| Długość węża dopływowego w m | 2,0 |
| Długość węża odpływowego w m | 3,0 |
| Wymiana źródła światła | Serwis |
| Wyposażenie dostarczone wraz z urządzeniem | |
| Błacha uniwersalna pokryta powłoką PerfectClean HUBB 71 | 1 |
| Ruszt do pieczenia i smażenia pokryty powłoką PerfectClean HBBR 71 | 1 |

DGC 7445 HCX Pro

Bezuchwytowy kompaktowy piekarnik parowy z przyłączem do wody i odpływu do gotowania na parze i pieczenia, z połączeniem sieciowym + HydroClean.



EAN: 4002516632160 / Numer materiału: 12100130 / Stary numer materiału: 23744578D

| | |
|---|---|
| Wymowane prowadnice boczne (para) | 1 |
| Perforowany pojemnik do gotowania ze stali szlachetnej | 1 |
| Pojemnik do gotowania ze stali szlachetnej bez perforowania | 1 |
| Detergent HydroClean | 1 |
| Tabletki odkamieniające | 2 |

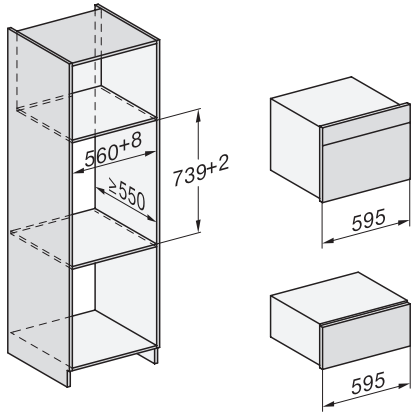
Dostępne języki wyświetlacza

Dostępne języki wyświetlacza dzięki MultiLingua

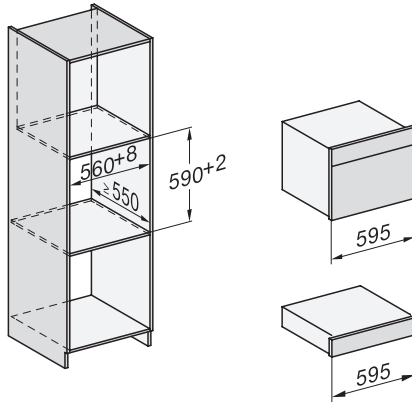
[?][?][?][?][?][?][?][?], [?][?], [?]
 [?][?][?], deutsch, dansk,
 english, suomi, français,
 ελληνικά, italiano, [?][?][?],
 [?][?][?], hrvatski, bahasa
 malaysia, nederlands, norsk,
 polski, portuguais, română,
 русский, svenska, srpski,
 slovenčina, slovenščina,
 español, čeština, türkçe,
 українська, magyar

DGC 7445 HCX Pro

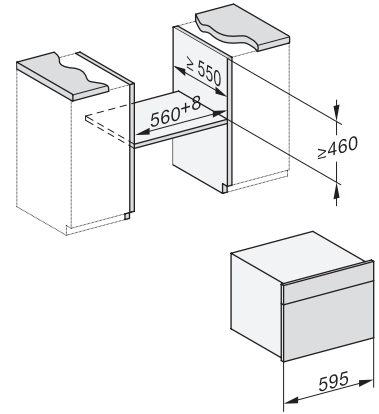
Bezuchwytowy kompaktowy piekarnik parowy z przyłączem do wody i odpływu do gotowania na parze i pieczenia, z połączeniem sieciowym + HydroClean.



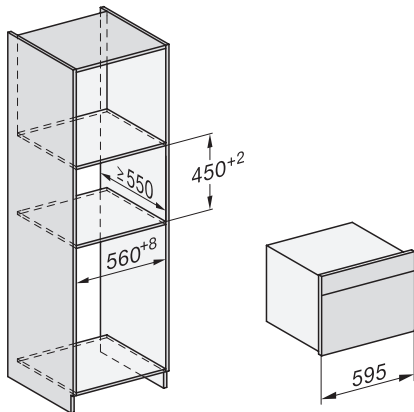
Installation DG, DGM, DGC XL, ESW7x20 installation drawings



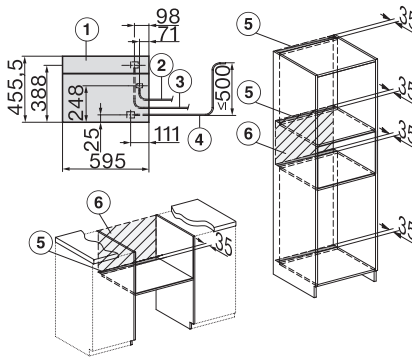
Installation_DG_DGM_DGC_XL_ESW7x10_EVS7010, installation drawings



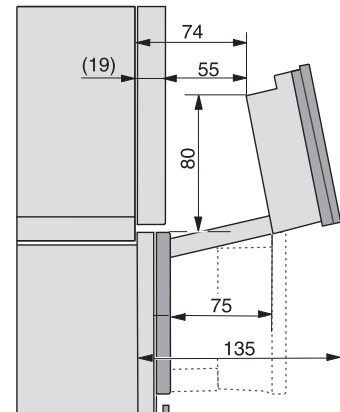
built-in DG DGM DGC XL build-under, installation drawing



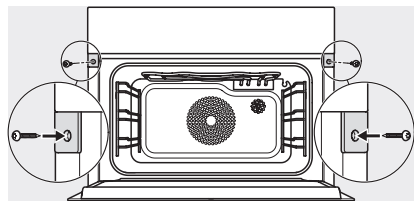
DGC7x4x built-in tall cabinet, installation drawing



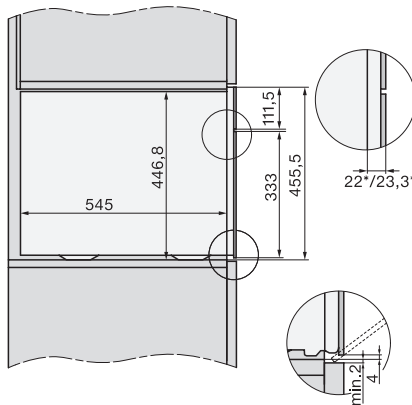
DGC7x45 connections and ventilation 45cm, installation drawing



DGC7x4x swivel range of the aperture, installation drawings



screw joint DGC XL, installation drawing



side view DGC XL, installation drawings