

## DGC 7445 HCX Pro

Bezuchwytowy kompaktowy piekarnik parowy z przyłączem do wody i odpływu do gotowania na parze i pieczenia, z połączeniem sieciowym + HydroClean.



- Duży wyświetlacz tekstowy z obsługą sensorową – DirectSensor
- Doskonałe rezultaty – technologia DualSteam
- Na zewnątrz chrupiące, wewnątrz soczyste – Para + pieczenie
- Wygodna obsługa – pojemnik na wodę pod ruchomym panelem
- Łatwe czyszczenie – HydroClean i komora gotowania ze stali szlachetnej

A+

EAN: 4002516632153 / Numer materiału: 12100120 / Stary numer materiału: 23744568D

<b>Konstrukcja</b>	
Piekarnik parowy	•
ArtLine	•
Bez uchwytu	•
Kolor urządzenia	ObsidianBlack
<b>Pełnia smaku</b>	
Szybkie nagrzewanie	•
Rozgrzewanie	•
Zewnętrzne wytwarzanie pary	•
Czujnik wilgotności	•
Indywidualna możliwość ustawień wilgotności w programie Para + pieczenie	•
Gotowanie menu bez przenoszenia smaku	•
Mix & Match	•
Programy automatyczne z indywidualnym dopasowaniem rezultatów	•
Utrzymywanie ciepła	•
Funkcja Crisp	•
<b>Programy</b>	
Rozmrażanie	•
Programy automatyczne	•
Lokalne programy automatyczne	•
Para+pieczenie	•
Para+pieczenie + Termonawiew Plus	•
Para+pieczenie z grzaniem górnym i dolnym	•
Para+pieczenie + Grill duży	•
Gotowanie na parze	•
Sous-vide	•
Podgrzewanie	•
Pieczenie w brytfannie Gourmet	•
Tryby grilla	•
Grill	•
Grill mały	•
Termonawiew Plus	•
Intensywny	•
Ciasta specjalne	•
Grzanie górne/dolne	•
Grzanie górne	•
Grzanie dolne	•
Grill z nawiewem	•
Termonawiew Eco	•
Gotowanie na parze Eco	•
Podgrzewanie talerzy	•
Zastosowania specjalne	•
<b>Komfort obsługi</b>	
Połączenie sieciowe z Miele@home	•
Wyświetlacz	DirectSensor
SoftOpen	•
Touch2Open	•
MultiLingua	•

## DGC 7445 HCX Pro

Bezuchwytowy kompaktowy piekarnik parowy z przyłączem do wody i odpływu do gotowania na parze i pieczenia, z połączeniem sieciowym + HydroClean.



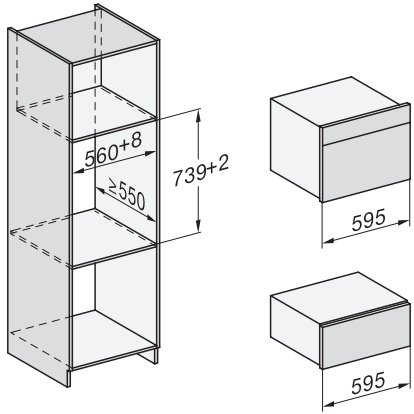
EAN: 4002516632153 / Numer materiału: 12100120 / Stary numer materiału: 23744568D

Ruchomy panel sterowania z mechanizmem SoftClose	•
Gotowanie niezależne od ilości	•
Gotowanie na 3 poziomach jednocześnie	•
Automatyczne gotowanie zestawu obiadowego	•
Redukcja pary przed końcem gotowania	•
Wyświetlanie godziny	•
Wskazanie daty	•
Minutnik	•
Programowanie czasu rozpoczęcia gotowania	•
Programowanie czasu zakończenia pieczenia	•
Programowanie czasu trwania gotowania	•
Wskazania aktual. temperatury	•
Wskazanie temperatury zadanej	•
Dźwięk sygnału po osiągnięciu temperatury docelowej	•
Temperatury proponowane	•
Programy własne	•
Indywidualne ustawienia	•
<b>Efektywność i ekologia</b>	
Klasa efektywności energetycznej (A+++ - D)	A+
<b>Komfort pielęgnacji</b>	
Wnętrze ze stali szlachetnej ze strukturą Inianego płótna	•
Rozkładana grzałka grilla	•
Zewnętrzna wytwornica pary	•
HydroClean	•
Programy konserwacyjne	•
Program pielęgnacyjny Namaczanie	•
Program konserwacyjny Płukanie	•
Program suszenia komory gotowania	•
Zatrzaski dla przewodnic bocznych	•
Wymowane przewodnice boczne	•
Odkamienianie	•
Drzwiczki CleanGlass	•
<b>Techn. parowa/zasilanie w wodę</b>	
DualSteam	•
Pojemność wytwornicy pary w kW	3,30
DirectWater plus	•
Sito odpływowe	•
<b>Bezpieczeństwo</b>	
System chłodzenia urządzenia z zimnym frontem	•
Funkcja bezpieczeństwa	•
Blokada uruchomienia	•
System schładzania oparów	•
Blokada przycisków	•
<b>Dane techniczne</b>	
Pojemność komory w l	47
Liczba poziomów	3
Oznaczenie poziomów pieczenia	•
Zawiasy drzwi	dół
Oświetlenie komory urządzenia	BrilliantLight
Temperatury w trybie piekarnika min. w °C	30
Temperatury w trybie piekarnika maks. w °C	230

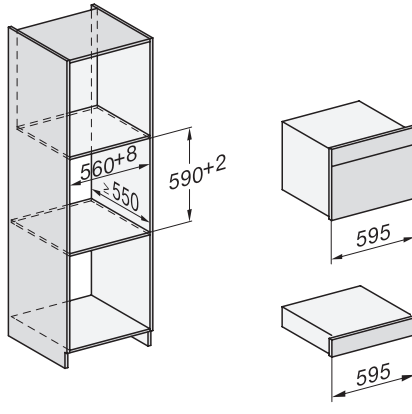


## DGC 7445 HCX Pro

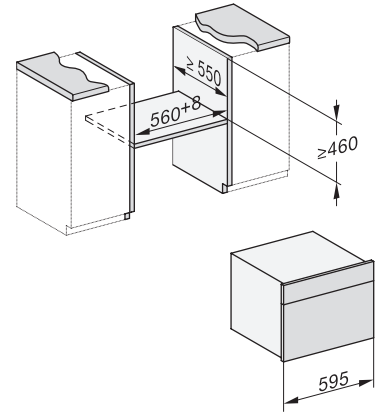
Bezuchwytowy kompaktowy piekarnik parowy z przyłączem do wody i odpływu do gotowania na parze i pieczenia, z połączeniem sieciowym + HydroClean.



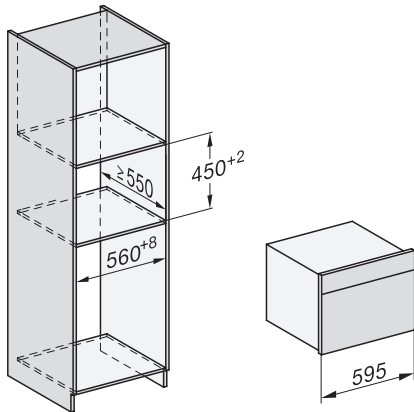
ESW7x20, DGC7x4xHCPro, DGC7x4xHCXPro installation drawings



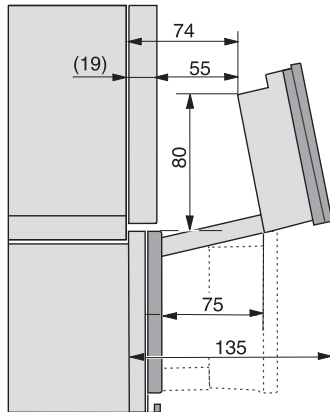
ESW7x10, DGC7x4xHCPro, DGC7x4xHCXPro, installation drawings



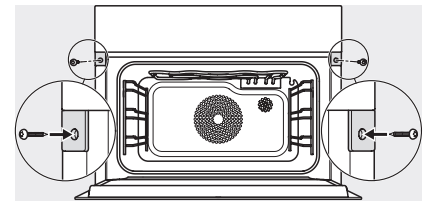
built-in DG DGM DGC XL build-under, installation drawing



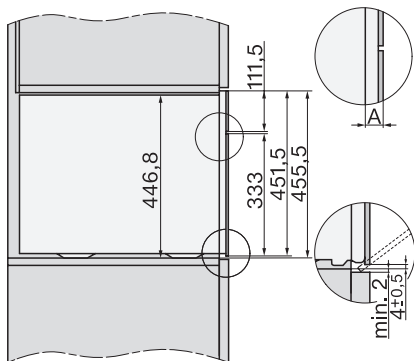
DGC7x4x built-in tall cabinet, installation drawing



DGC7x4x Schwenkbereich der Blende, installation drawings



screw joint DGC XL, installation drawing



DGC7x6x X with and without handle side view, installation drawings