

DGC 7445 HC Pro

Kompaktowy piekarnik parowy z przyłączem do wody i odpływu do gotowania na parze i pieczenia, z połączeniem sieciowym + HydroClean.



- Duży wyświetlacz tekstowy z obsługą sensorową – DirectSensor
- Doskonałe rezultaty – technologia DualSteam
- Na zewnątrz chrupiące, wewnątrz soczyste – Para + pieczenie
- Wygodna obsługa – pojemnik na wodę pod ruchomym panelem
- Łatwe czyszczenie – HydroClean i komora gotowania ze stali szlachetnej

A+

EAN: 4002516631934 / Numer materiału: 12100090 / Stary numer materiału: 23744548D

| Konstrukcja | |
|--|-----------------|
| Piekarnik parowy | • |
| PureLine | • |
| Kolor urządzenia | Stal CleanSteel |
| Pełnia smaku | |
| Szybkie nagrzewanie | • |
| Rozgrzewanie | • |
| Zewnętrzne wytwarzanie pary | • |
| Czujnik wilgotności | • |
| Indywidualna możliwość ustawień wilgotności w programie Para + pieczenie | • |
| Gotowanie menu bez przenoszenia smaku | • |
| Mix & Match | • |
| Programy automatyczne z indywidualnym dopasowaniem rezultatów | • |
| Utrzymywanie ciepła | • |
| Funkcja Crisp | • |
| Programy | |
| Rozmrażanie | • |
| Programy automatyczne | • |
| Lokalne programy automatyczne | • |
| Para+pieczenie | • |
| Para+pieczenie + Termonawiew Plus | • |
| Para+pieczenie z grzaniem górnym i dolnym | • |
| Para+pieczenie + Grill duży | • |
| Gotowanie na parze | • |
| Sous-vide | • |
| Podgrzewanie | • |
| Pieczenie w brytfannie Gourmet | • |
| Tryby grilla | • |
| Grill | • |
| Grill mały | • |
| Termonawiew Plus | • |
| Intensywny | • |
| Ciasta specjalne | • |
| Grzanie górne/dolne | • |
| Grzanie górne | • |
| Grzanie dolne | • |
| Grill z nawiewem | • |
| Termonawiew Eco | • |
| Gotowanie na parze Eco | • |
| Podgrzewanie talerzy | • |
| Zastosowania specjalne | • |
| Komfort obsługi | |
| Połączenie sieciowe z Miele@home | • |
| Wyświetlacz | DirectSensor |
| SoftOpen | • |
| SoftClose | • |
| MultiLingua | • |
| Ruchomy panel sterowania z mechanizmem SoftClose | • |

DGC 7445 HC Pro

Kompaktowy piekarnik parowy z przyłączem do wody i odpływu do gotowania na parze i pieczenia, z połączeniem sieciowym + HydroClean.



EAN: 4002516631934 / Numer materiału: 12100090 / Stary numer materiału: 23744548D

| | |
|---|----------------|
| Gotowanie niezależne od ilości | • |
| Gotowanie na 3 poziomach jednocześnie | • |
| Automatyczne gotowanie zestawu obiadowego | • |
| Redukcja pary przed końcem gotowania | • |
| Wyświetlanie godziny | • |
| Wskazanie daty | • |
| Minutnik | • |
| Programowanie czasu rozpoczęcia gotowania | • |
| Programowanie czasu zakończenia pieczenia | • |
| Programowanie czasu trwania gotowania | • |
| Wskazania aktual. temperatury | • |
| Wskazanie temperatury zadanej | • |
| Dźwięk sygnału po osiągnięciu temperatury docelowej | • |
| Temperatury proponowane | • |
| Programy własne | • |
| Program szabasowy | • |
| Indywidualne ustawienia | • |
| Efektywność i ekologia | |
| Klasa efektywności energetycznej (A+++ - D) | A+ |
| Komfort pielęgnacji | |
| Powierzchnia ze stali szlachetnej/CleanSteel | • |
| Wnętrze ze stali szlachetnej ze strukturą Inianego płótna | • |
| Rozkładana grzałka grilla | • |
| Zewnętrzna wytwornica pary | • |
| HydroClean | • |
| Programy konserwacyjne | • |
| Program pielęgnacyjny Namaczanie | • |
| Program konserwacyjny Płukanie | • |
| Program suszenia komory gotowania | • |
| Zatrzaski dla przewodnic bocznych | • |
| Wymywane przewodnice boczne | • |
| Odkamienianie | • |
| Drzwiczki CleanGlass | • |
| Techn. parowa/zasilanie w wodę | |
| DualSteam | • |
| Pojemność wytwornicy pary w kW | 3,30 |
| DirectWater plus | • |
| Sito odpływowe | • |
| Bezpieczeństwo | |
| System chłodzenia urządzenia z zimnym frontem | • |
| Funkcja bezpieczeństwa | • |
| Blokada uruchomienia | • |
| System schładzania oparów | • |
| Blokada przycisków | • |
| Dane techniczne | |
| Pojemność komory w l | 47 |
| Liczba poziomów | 3 |
| Oznaczenie poziomów pieczenia | • |
| Zawiasy drzwi | dół |
| Oświetlenie komory urządzenia | BrilliantLight |
| Temperatury w trybie piekarnika min. w °C | 30 |

DGC 7445 HC Pro

Kompaktowy piekarnik parowy z przyłączem do wody i odpływu do gotowania na parze i pieczenia, z połączeniem sieciowym + HydroClean.



EAN: 4002516631934 / Numer materiału: 12100090 / Stary numer materiału: 23744548D

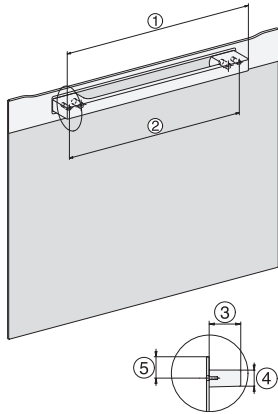
| | |
|---|-----------------|
| Temperatury w trybie piekarnika maks. w °C | 230 |
| Temperatury w trybie gotowania na parze min. w °C | 40 |
| Temperatury w trybie gotowania na parze maks. w °C | 100 |
| Szerokość wnęki min. w mm | 560 |
| Szerokość wnęki maks. w mm | 568 |
| Wysokość wnęki min. w mm | 450 |
| Wysokość wnęki maks. w mm | 452 |
| Głębokość wnęki w mm | 550 |
| Wymiary urządzenia (szer. x wys. x gł.) w mm | 595 x 456 x 569 |
| Szerokość urządzenia w mm | 595 |
| Wysokość urządzenia w mm | 455,5 |
| Głębokość urządzenia w mm | 568,5 |
| Waga w kg | 40,2 |
| Całkowita moc przyłączeniowa w kW | 3,40 |
| Napięcie w V | 230 |
| Częstotliwość w Hz | 50 |
| Zabezpieczenie w A | 16 |
| Liczba faz | 1 |
| Kabel przyłączeniowy z wtyczką sieciową | • |
| Długość przewodu elektrycznego w m | 2 |
| Długość węża dopływowego w m | 2,0 |
| Długość węża odpływowego w m | 3,0 |
| Wymiana źródła światła | Serwis |
| Wyposażenie dostarczone wraz z urządzeniem | |
| Blacha uniwersalna pokryta powłoką PerfectClean | 1 |
| Ruszt do pieczenia pokryty powłoką PerfectClean | 1 |
| Wymowane przewodnice boczne (para) | 1 |
| Perforowany pojemnik do gotowania ze stali szlachetnej | 1 |
| Pojemnik do gotowania ze stali szlachetnej bez perforowania | 1 |
| Detergent HydroClean | 1 |
| Tabletki odkamieniające | 2 |
| Dostępne języki wyświetlacza | |

Dostępne języki wyświetlacza dzięki MultiLingua

bahasa malaysia, dansk, deutsch, english, español, français, hrvatski, italiano, magyar, nederlands, norsk, polski, portugués, русский, română, slovenčina, slovenščina, srpski, suomi, svenska, türkçe, українська, čeština, ελληνικά,

DGC 7445 HC Pro

Kompaktowy piekarnik parowy z przyłączem do wody i odpływu do gotowania na parze i pieczenia, z połączeniem sieciowym + HydroClean.



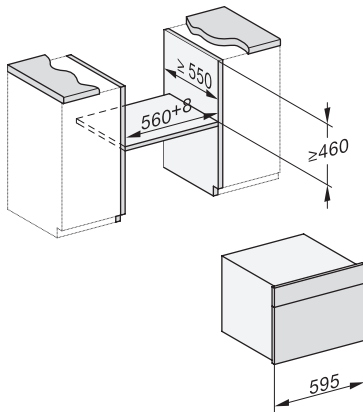
DG2840, DG7x40, DGC7x4x, DG7x6x, DGC7x6x, DGD7635, DGM7x4x, DO7, H28B/BP, H7x4xB/BM/BP, H7x6xB/BP, installation drawing



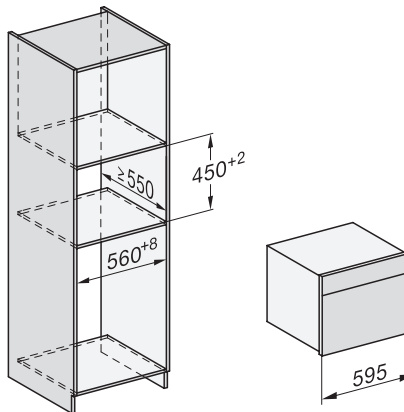
ESW7x20, DGC7x4xHCPro, DGC7x4xHCXPro installation drawings



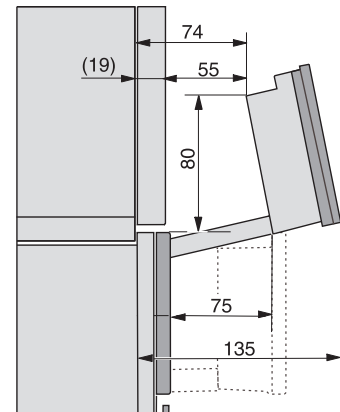
ESW7x10, DGC7x4xHCPro, DGC7x4xHCXPro, installation drawings



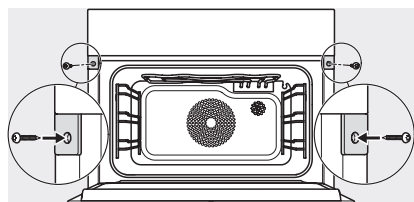
built-in DG DGM DGC XL build-under, installation drawing



DGC7x4x built-in tall cabinet, installation drawing



DGC7x4x Schwenkbereich der Blende, installation drawings



screw joint DGC XL, installation drawing



DGC7x6x X with and without handle side view, installation drawings