

DGC 7460 HC Pro

Piekarnik parowy

do gotowania na parze i pieczenia, z połączeniem sieciowym + HydroClean.



- Duży wyświetlacz tekstowy z obsługą sensorową – DirectSensor
- Doskonałe rezultaty – technologia DualSteam
- Na zewnątrz chrupiące, wewnątrz soczyste – Para + pieczenie
- Wygodna obsługa – pojemnik na wodę pod ruchomym panelem
- Łatwe czyszczenie – HydroClean i komora gotowania ze stali szlachetnej

A+

EAN: 4002516587491 / Numer materiału: 12099690 / Stary numer materiału: 23746029D

Konstrukcja	
Piekarnik parowy	•
VitroLine	•
Kolor urządzenia	ObsidianBlack
Pełnia smaku	
Szybkie nagrzewanie	•
Rozgrzewanie	•
Zewnętrzne wytwarzanie pary	•
Czujnik wilgotności	•
Indywidualna możliwość ustawień wilgotności w programie Para + pieczenie	•
Gotowanie menu bez przenoszenia smaku	•
Mix & Match	•
Programy automatyczne z indywidualnym dopasowaniem rezultatów	•
Utrzymywanie ciepła	•
Funkcja Crisp	•
Programy	
Rozmrażanie	•
Programy automatyczne	•
Lokalne programy automatyczne	•
Para+pieczenie	•
Para+pieczenie + Termonawiew Plus	•
Para+pieczenie z grzaniem górnym i dolnym	•
Para+pieczenie + Grill duży	•
Gotowanie na parze	•
Sous-vide	•
Podgrzewanie	•
Pieczenie w brytfannie Gourmet	•
Tryby grilla	•
Grill	•
Grill mały	•
Termonawiew Plus	•
Intensywny	•
Ciasta specjalne	•
Grzanie górne/dolne	•
Grzanie górne	•
Grzanie dolne	•
Grill z nawiewem	•
Termonawiew Eco	•
Gotowanie na parze Eco	•
Podgrzewanie talerzy	•
Zastosowania specjalne	•
Komfort obsługi	
Połączenie sieciowe z Miele@home	•
Wyświetlacz	DirectSensor
SoftOpen	•
SoftClose	•
MultiLingua	•
Ruchomy panel sterowania z mechanizmem SoftClose	•

DGC 7460 HC Pro

Piekarnik parowy

do gotowania na parze i pieczenia, z połączeniem sieciowym + HydroClean.



EAN: 4002516587491 / Numer materiału: 12099690 / Stary numer materiału: 23746029D

Gotowanie niezależne od ilości	•
Gotowanie na 4 poziomach jednocześnie	•
Automatyczne gotowanie zestawu obiadowego	•
Redukcja pary przed końcem gotowania	•
Wyświetlanie godziny	•
Wskazanie daty	•
Minutnik	•
Programowanie czasu rozpoczęcia gotowania	•
Programowanie czasu zakończenia pieczenia	•
Programowanie czasu trwania gotowania	•
Wskazania aktual. temperatury	•
Wskazanie temperatury zadanej	•
Dźwięk sygnału po osiągnięciu temperatury docelowej	•
Temperatury proponowane	•
Programy własne	•
Program szabasowy	•
Indywidualne ustawienia	•
Efektywność i ekologia	
Klasa efektywności energetycznej (A+++ - D)	A+
Pobór mocy w trybie wyłączenia (W)	0,5
Pobór mocy w trybie czuwania (W)	1,0
Pobór mocy w trybie czuwania przy podłączeniu do sieci (W)	2,0
Czas do automatycznego przełączenia w tryb czuwania (min)	20
Czas do automatycznego przełączenia w tryb czuwania przy podłączeniu do sieci w min	20
Czas do automatycznego przełączenia w tryb wyłączenia (min)	20
Komfort pielęgnacji	
Wnętrze ze stali szlachetnej ze strukturą lnianego płótna	•
Rozkładana grzałka grilla	•
Zewnętrzna wytwornica pary	•
HydroClean	•
Programy konserwacyjne	•
Program pielęgnacyjny Namaczanie	•
Program konserwacyjny Płukanie	•
Program suszenia komory gotowania	•
Zatrzaski dla przewodnic bocznych	•
Wymowane przewodnice boczne	•
Odkamianie	•
Drzwiczki CleanGlass	•
Techn. parowa/zasilanie w wodę	
DualSteam	•
Pojemność wytwornicy pary w kW	3,30
Pojemność zbiornika świeżej wody w l	1,4
Zbiornik świeżej wody za panelem SoftClose	•
Pojemnik na kondensat za panelem SoftClose	•
Sito odpływowe	•
Bezpieczeństwo	
System chłodzenia urządzenia z zimnym frontem	•

DGC 7460 HC Pro

Piekarnik parowy

do gotowania na parze i pieczenia, z połączeniem sieciowym + HydroClean.



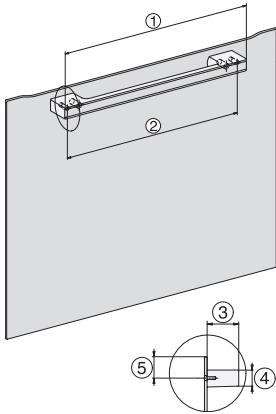
EAN: 4002516587491 / Numer materiału: 12099690 / Stary numer materiału: 23746029D

Funkcja bezpieczeństwa	•
Blokada uruchomienia	•
System schładzania oparów	•
Blokada przycisków	•
Dane techniczne	
Pojemność komory w l	67
Liczba poziomów	4
Oznaczenie poziomów pieczenia	•
Zawiasy drzwi	dół
Oświetlenie komory urządzenia	BrilliantLight
Temperatury w trybie piekarnika min. w °C	30
Temperatury w trybie piekarnika maks. w °C	230
Temperatury w trybie gotowania na parze min. w °C	40
Temperatury w trybie gotowania na parze maks. w °C	100
Szerokość wnęki min. w mm	560
Szerokość wnęki maks. w mm	568
Wysokość wnęki min. w mm	590
Wysokość wnęki maks. w mm	595
Głębokość wnęki w mm	550
Wymiary urządzenia (szer. x wys. x gł.) w mm	595 x 596 x 567
Szerokość urządzenia w mm	595
Wysokość urządzenia w mm	596
Głębokość urządzenia w mm	567
Waga w kg	46,4
Całkowita moc przyłączeniowa w kW	3,45
Napięcie w V	230
Częstotliwość w Hz	50
Zabezpieczenie w A	16
Liczba faz	1
Kabel przyłączeniowy z wtyczką sieciową	•
Długość przewodu elektrycznego w m	2
Wymiana źródła światła	Serwis
Wyposażenie dostarczone wraz z urządzeniem	
Blacha uniwersalna pokryta powłoką PerfectClean	1
Ruszt do pieczenia pokryty powłoką PerfectClean	1
Wyjmowalne prowadnice boczne (para)	1
Perforowany pojemnik do gotowania ze stali szlachetnej	1
Pojemnik do gotowania ze stali szlachetnej bez perforowania	1
Detergent HydroClean	1
Tabletki odkamieniające	2
Dostępne języki wyświetlacza	
Dostępne języki wyświetlacza dzięki MultiLingua	bahasa malaysia, dansk, deutsch, english, español, français, hrvatski, italiano, magyar, nederlands, norsk, polski, português, русский, română, slovenčina, slovenščina, srpski, suomi, svenska, türkçe, українська, čeština, ελληνικά,

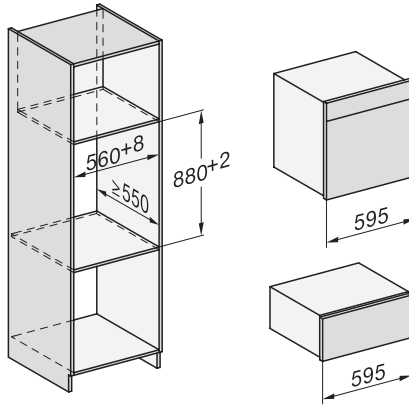
DGC 7460 HC Pro

Piekarnik parowy

do gotowania na parze i pieczenia, z połączeniem sieciowym + HydroClean.



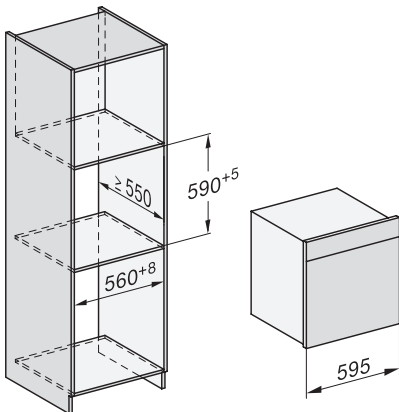
DG7x40, DGC7x4x, DGC7x6x, DG7635, DGM7x4x, DO7, H2860B/BP, H7240BM, H7x40BM, H7x4xB/BP, H7x6xB/BP, installation drawings



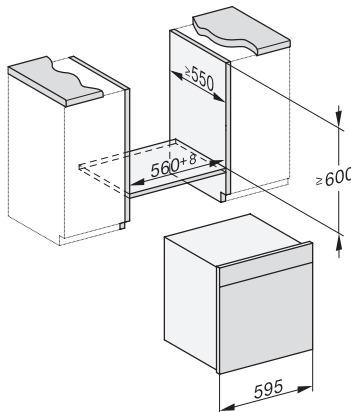
ESW7x20, DGC7x6xHCPro, DGC7x6xHCXPro installation drawings



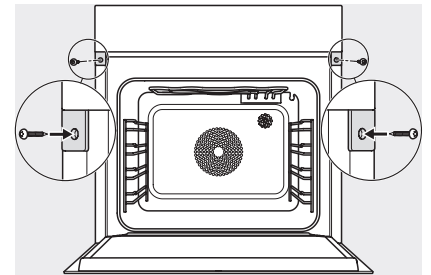
ESW7x10, EVS7010, DGC7x6xHCPro, DGC7x6xHCXPro installation drawings



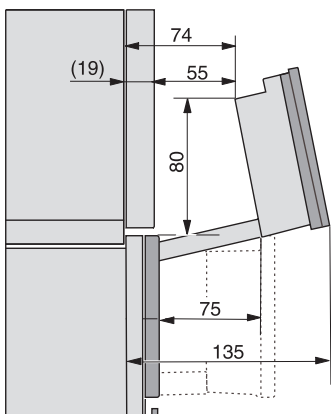
built-in DGC XXL, installation drawing



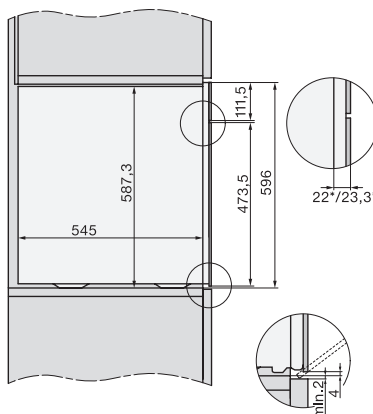
built-in DGC XXL build-under, installation drawing



screw joint DGC XXL, installation drawing



DGC7x4x Schwenkbereich der Blende, installation drawings



side view DGC XXL, installation drawings