

DGC 7250

Piekarnik parowy

Do gotowania na parze i pieczenia, z poł. sieciowym i szybkim schładzaniem.



- Wyświetlacz tekstowy z obsługą sensorową – DirectSensor S
- Doskonale rezultaty – technologia parowa MonoSteam
- Cudownie pulchne i zarumienione ciasto – Pieczenie Plus
- Nigdy nie przepieczesz swoich potraw – TasteControl
- Łatwe czyszczenie – wyposażenie PerfectClean

A⁺

EAN: 4002516599142 / Numer materiału: 12099530 / Stary numer materiału: 22725042D

Konstrukcja	
Piekarnik parowy	•
PureLine	•
Kolor urządzenia	Stal CleanSteel
Pełnia smaku	
TasteControl	•
Szybkie nagrzewanie	•
Zewnętrzne wytwarzanie pary	•
Programy	
Rozmrażanie	•
Programy automatyczne	•
Automatyka pieczenia	•
Gotowanie na parze	•
Tryby grilla	•
Grill	•
Termonawiew Plus	•
Intensywny	•
Pieczenie Plus	•
Grzanie górne/dolne	•
Grzanie dolne	•
Grill z nawiewem	•
Termonawiew Eco	•
Komfort obsługi	
Połączenie sieciowe z Miele@home	•
Wyświetlacz	DirectSensor S
SoftOpen	•
SoftClose	•
MultiLingua	•
Gotowanie niezależne od ilości	•
Wyświetlanie godziny	•
Minutnik	•
Programowanie czasu rozpoczęcia gotowania	•
Programowanie czasu zakończenia pieczenia	•
Programowanie czasu trwania gotowania	•
Wskazania aktual. temperatury	•
Wskazanie temperatury zadanej	•
Dźwięk sygnału po osiągnięciu temperatury docelowej	•
Temperatury proponowane	•
Indywidualne ustawienia	•
Efektywność i ekologia	
Klasa efektywności energetycznej (A+++ - D)	A+
Automatyczne wykorzystanie ciepła resztkowego	•
Pobór mocy w trybie wyłączenia (W)	0,5
Pobór mocy w trybie czuwania (W)	1,0
Pobór mocy w trybie czuwania przy podłączeniu do sieci (W)	2,0
Czas do automatycznego przełączenia w tryb czuwania (min)	20
Czas do automatycznego przełączenia w tryb czuwania przy podłączeniu do sieci w min	20

DGC 7250

Piekarnik parowy

Do gotowania na parze i pieczenia, z poł. sieciowym i szybkim schładzaniem.



EAN: 4002516599142 / Numer materiału: 12099530 / Stary numer materiału: 22725042D

Czas do automatycznego przełączenia w tryb wyłączenia (min)	20
Komfort pielęgnacji	
Powierzchnia ze stali szlachetnej/CleanSteel	•
Emaliowana komora gotowania z powłoką PerfectClean i katalityczną ścianą tylną	•
Zewnętrzna wytwornica pary	•
Grzałka dolna do redukowania kondensatu	•
Programy konserwacyjne	•
Program pielęgnacyjny Namaczanie	•
Program suszenia komory gotowania	•
Wymijowane prowadnice boczne	•
Odkamianie	•
Drzwiczki CleanGlass	•
Techn. parowa/zasilanie w wodę	
MonoSteam	•
Pojemność wytwornicy pary w kW	2,20
Pojemność zbiornika świeżej wody w l	1,0
Rurka zasysająca do pobierania wody	•
Bezpieczeństwo	
System chłodzenia urządzenia z zimnym frontem	•
Funkcja bezpieczeństwa	•
Blokada uruchomienia	•
Blokada przycisków	•
Dane techniczne	
Pojemność komory w l	76
Liczba poziomów	5
Oznaczenie poziomów pieczenia	•
Zawiasy drzwi	dół
Oświetlenie komory urządzenia	1 spot halogenowy
Temperatury w trybie piekarnika min. w °C	30
Temperatury w trybie piekarnika maks. w °C	250
Temperatury w trybie gotowania na parze min. w °C	70
Temperatury w trybie gotowania na parze maks. w °C	100
Szerokość wnęki min. w mm	560
Szerokość wnęki maks. w mm	568
Wysokość wnęki min. w mm	590
Wysokość wnęki maks. w mm	595
Głębokość wnęki w mm	550
Wymiary urządzenia (szer. x wys. x gł.) w mm	595 x 596 x 569
Szerokość urządzenia w mm	595
Wysokość urządzenia w mm	596
Głębokość urządzenia w mm	569,3
Waga w kg	42,0
Całkowita moc przyłączeniowa w kW	3,50
Napięcie w V	220-240
Częstotliwość w Hz	50
Zabezpieczenie w A	16
Liczba faz	1
Kabel przyłączeniowy z wtyczką sieciową	•
Wymiana źródła światła	Serwis

DGC 7250

Piekarnik parowy

Do gotowania na parze i pieczenia, z poł. sieciowym i szybkim schładzaniem.



EAN: 4002516599142 / Numer materiału: 12099530 / Stary numer materiału: 22725042D

Wyposażenie dostarczone wraz z urządzeniem

Blacha do pieczenia pokryta powłoką PerfectClean	1
Blacha uniwersalna pokryta powłoką PerfectClean	1
Ruszt do pieczenia pokryty powłoką PerfectClean	1
Wysuw FlexiClip z powłoką PerfectClean (para)	1
Wymowane prowadnice boczne z powłoką PerfectClean (para)	1
Perforowany pojemnik do gotowania ze stali szlachetnej	1
Pojemnik do gotowania ze stali szlachetnej bez perforowania	1
Tabletki odkamieniające	2

Dostępne języki wyświetlacza

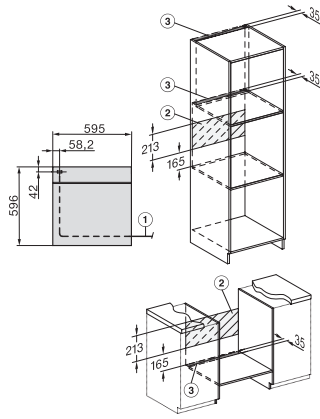
Dostępne języki wyświetlacza dzięki MultiLingua

bahasa malaysia, dansk, deutsch, eesti, english, english (AU), english (CA), english (GB), english (US), español, français, français (CA), français (FR), hrvatski, italiano, latviesu, lietuviu, magyar, nederlands, norsk, polski, português, русский, română, slovenčina, slovenščina, srpski, suomi, svenska, türkçe, українська, čeština, ελληνικά,

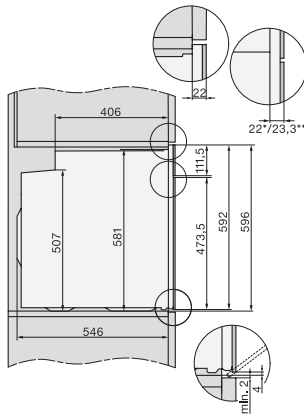
DGC 7250

Piekarnik parowy

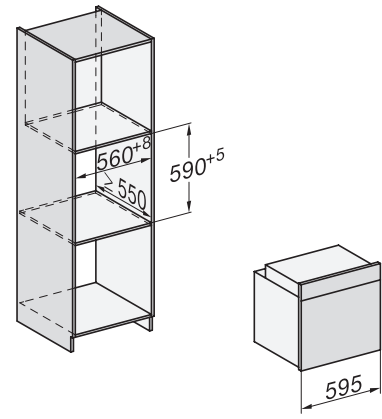
Do gotowania na parze i pieczenia, z poł. sieciowym i szybkim schładzaniem.



installation H7000 XL, installation drawing



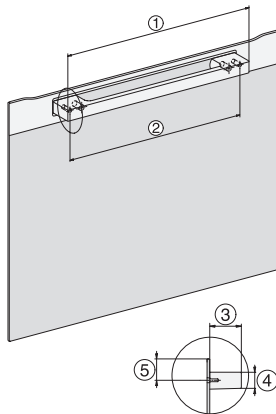
side view H7000 XL, installation drawings



built-in H7000 XL, installation drawing



H226x-1B/BP/E/EP/I/IP, H2x6xB/BP, H7x6xB/BP/BPX, installation drawings



DG2840, DG7x40, DGC7x4x, DG7x6x, DGC7x6x, DGD7635, DGM7x4x, DO7, H28B/BP, H7x4xB/BM/BP, H7x6xB/BP, installation drawing



side view H7000 XL build-under, installation drawing