

DGC 7250

Piekarnik parowy

Do gotowania na parze i pieczenia, z poł. sieciowym i szybkim schładzaniem.



- Wyświetlacz tekstowy z obsługą sensorową – DirectSensor S
- Doskonałe rezultaty – technologia parowa MonoSteam
- Cudownie pulchne i zarumienione ciasto – Pieczenie Plus
- Nigdy nie przepieczesz swoich potraw – TasteControl
- Łatwe czyszczenie – wyposażenie PerfectClean

A+

EAN: 4002516599135 / Numer materiału: 12099500 / Stary numer materiału: 22725032D

Konstrukcja	
Piekarnik parowy	•
VitroLine	•
Kolor urządzenia	GraphitGrey
Pełnia smaku	
TasteControl	•
Szybkie nagrzewanie	•
Zewnętrzne wytwarzanie pary	•
Programy	
Rozmrażanie	•
Programy automatyczne	•
Automatyka pieczenia	•
Gotowanie na parze	•
Tryby grilla	•
Grill	•
Termonawiew Plus	•
Intensywny	•
Pieczenie Plus	•
Grzanie górne/dolne	•
Grzanie dolne	•
Grill z nawiewem	•
Termonawiew Eco	•
Komfort obsługi	
Połączenie sieciowe z Miele@home	•
Wyświetlacz	DirectSensor S
SoftOpen	•
SoftClose	•
MultiLingua	•
Gotowanie niezależne od ilości	•
Wyświetlanie godziny	•
Minutnik	•
Programowanie czasu rozpoczęcia gotowania	•
Programowanie czasu zakończenia pieczenia	•
Programowanie czasu trwania gotowania	•
Wskazania aktual. temperatury	•
Wskazanie temperatury zadanej	•
Dźwięk sygnału po osiągnięciu temperatury docelowej	•
Temperatury proponowane	•
Indywidualne ustawienia	•
Efektywność i ekologia	
Klasa efektywności energetycznej (A+++ - D)	A+
Automatyczne wykorzystanie ciepła resztkowego	•
Pobór mocy w trybie wyłączenia (W)	0,5
Pobór mocy w trybie czuwania (W)	1,0
Pobór mocy w trybie czuwania przy podłączeniu do sieci (W)	2,0
Czas do automatycznego przełączenia w tryb czuwania (min)	20
Czas do automatycznego przełączenia w tryb czuwania przy podłączeniu do sieci w min	20

DGC 7250

Piekarnik parowy

Do gotowania na parze i pieczenia, z poł. sieciowym i szybkim schładzaniem.



EAN: 4002516599135 / Numer materiału: 12099500 / Stary numer materiału: 22725032D

Czas do automatycznego przełączenia w tryb
wyłączenia (min) 20

Komfort pielęgnacji

Emaliowana komora gotowania z powłoką PerfectClean
i katalityczną ścianą tylną

Zewnętrzna wytwornica pary

Grzałka dolna do redukowania kondensatu

Programy konserwacyjne

Program pielęgnacyjny Namaczanie

Program suszenia komory gotowania

Wyjmowane prowadnice boczne

Odkamianie

Drzwiczki CleanGlass

Techn. parowa/zasilanie w wodę

MonoSteam

Pojemność wytwornicy pary w kW

Pojemność zbiornika świeżej wody w l

Rurka zasysająca do pobierania wody

Bezpieczeństwo

System chłodzenia urządzenia z zimnym frontem

Funkcja bezpieczeństwa

Blokada uruchomienia

Blokada przycisków

Dane techniczne

Pojemność komory w l

Liczba poziomów

Oznaczenie poziomów pieczenia

Zawiasy drzwi

Oświetlenie komory urządzenia

Temperatury w trybie piekarnika min. w °C

Temperatury w trybie piekarnika maks. w °C

Temperatury w trybie gotowania na parze min. w °C

Temperatury w trybie gotowania na parze maks. w °C

Szerokość wnęki min. w mm

Szerokość wnęki maks. w mm

Wysokość wnęki min. w mm

Wysokość wnęki maks. w mm

Głębokość wnęki w mm

Wymiary urządzenia (szer. x wys. x gł.) w mm

Szerokość urządzenia w mm

Wysokość urządzenia w mm

Głębokość urządzenia w mm

Waga w kg

Całkowita moc przyłączeniowa w kW

Napięcie w V

Częstotliwość w Hz

Zabezpieczenie w A

Liczba faz

Kabel przyłączeniowy z wtyczką sieciową

Wymiana źródła światła

20

•

•

•

•

•

•

•

•

•

•

•

2,20

1,0

•

•

•

•

•

76

5

•

dół

1 spot halogenowy

30

250

70

100

560

568

590

595

550

595 x 596 x 568

595

596

568

42,0

3,50

220-240

50

16

1

•

Serwis

DGC 7250

Piekarnik parowy

Do gotowania na parze i pieczenia, z poł. sieciowym i szybkim schładzaniem.



EAN: 4002516599135 / Numer materiału: 12099500 / Stary numer materiału: 22725032D

Wyposażenie dostarczone wraz z urządzeniem

Blacha do pieczenia pokryta powłoką PerfectClean	1
Blacha uniwersalna pokryta powłoką PerfectClean	1
Ruszt do pieczenia pokryty powłoką PerfectClean	1
Wysuw FlexiClip z powłoką PerfectClean (para)	1
Wydobywane prowadnice boczne z powłoką PerfectClean (para)	1
Perforowany pojemnik do gotowania ze stali szlachetnej	1
Pojemnik do gotowania ze stali szlachetnej bez perforowania	1
Tabletki odkamieniające	2

Dostępne języki wyświetlacza

Dostępne języki wyświetlacza dzięki MultiLingua

bahasa malaysia, dansk, deutsch, eesti, english, english (AU), english (CA), english (GB), english (US), español, français, français (CA), français (FR), hrvatski, italiano, latviesu, lietuviu, magyar, nederlands, norsk, polski, português, русский, română, slovenčina, slovenščina, srpski, suomi, svenska, türkçe, українська, čeština, ελληνικά,

DGC 7250

Piekarnik parowy

Do gotowania na parze i pieczenia, z poł. sieciowym i szybkim schłodzeniem.



installation H7000 XL, installation drawing



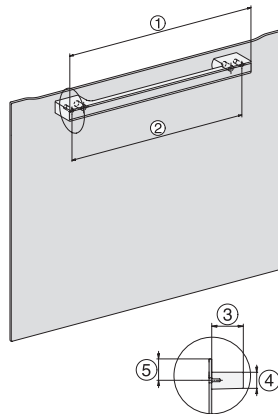
side view H7000 XL, installation drawings



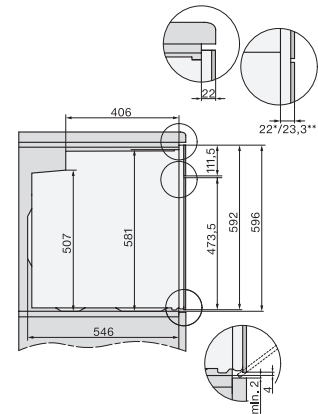
built-in H7000 XL, installation drawing



H226x-1B/BP/E/EP/I/IP, H2x6xB/BP, H7x6xB/BP/BPX, installation drawings



DG7x40, DGC7x4x, DGC7x6x, DG7635, DGM7x4x, DO7, H2860B/BP, H7240BM, H7x40BM, H7x4xB/BP, H7x6xB/BP, installation drawings



side view H7000 XL build-under, installation drawing