

KM 6521 FR

Płyta elektryczna

z 1 strefą grzejną na brytfanę i 1 strefą Vario za najlepszą cenę.



- Łatwa obsługa – EasySelect
- Eleganckie wzornictwo – 614 mm szerokości z ramką dookoła
- Szczególna elastyczność – 4 strefy w tym 1 na brytfanę/1 Vario
- Komfortowo – automatyka gotowania dla każdej strefy grzejnej
- Bezpiecznie – oddzielne trzystopniowe wskazania zalegania ciepła

EAN: 4002516573777 / Numer materiału: 12048010 / Stary numer materiału: 26652110D

Rodzaj grzania	
Rodzaj grzania	Elektryczne
Konstrukcja	
Niezależne od piekarnika	•
Design	
Elegancka powierzchnia szklano-ceramiczna	•
Kolor szkła ceramicznego	Czarny
Stalowa rama dookoła	•
Zabudowa nablutowa	•
Wyposażenie stref grzejnych	
Ilość stref grzejnych	4
1. strefa grzejna/obszar grzejny	
Pozycja	z przodu z lewej strony
Rodzaj	Strefa grzejna Vario
Wielkość w mm	Ø 120 / Ø 210
Maks. moc w W	1200/2200
2. strefa grzejna/obszar grzejny	
Pozycja	z tyłu po lewej stronie
Rodzaj	Strefa grzejna bez rozszerz.
Wielkość w mm	Ø 145
Maks. moc w W	1200
3. strefa grzejna/obszar grzejny	
Pozycja	z tyłu po prawej stronie
Rodzaj	Strefa grzejna/na brytfanę
Wielkość w mm	Ø 170 / 170x265
Maks. moc w W	1500/2400
4. strefa grzejna/obszar grzejny	
Pozycja	z przodu z prawej strony
Rodzaj	Strefa grzejna bez rozszerz.
Wielkość w mm	Ø 160
Maks. moc w W	1500
Komfort obsługi	
Obsługa poprzez przyciski dotykowe	EasySelect
Rozszerzenie stref grzejnych	•
Kolor wyświetlacza	Żółty
Automatyka gotowania	•
Funkcja Stop&Go	•
Funkcja Recall	•
Automatyka wyłączania	•
Indywidualne możliwości ustawień (np. dźwięki sygnałów)	•
Minutnik	•
Efektywność i ekologia	
Wykorzystanie ciepła skumulowanego	•
Komfort pielęgnacji	
Łatwe do czyszczenia szkło ceramiczne	•
Bezpieczeństwo	
Wyłączenie ze względów bezpieczeństwa	•
Funkcja blokady	•
Blokada uruchomienia	•
Zabezpieczenie przed przegrzaniem	•

KM 6521 FR

Płyta elektryczna

z 1 strefą grzejną na brytfanę i 1 strefą Vario za najlepszą cenę.



EAN: 4002516573777 / Numer materiału: 12048010 / Stary numer materiału: 26652110D

Wskaźnik zalegania ciepła

•

Dane techniczne

Wymiary (wys. x szer. x gł.) w mm 43 x 614 x 514

Wymiary w mm (szerokość) 614

Wymiary w mm (wysokość) 43

Wymiary w mm (głębokość) 514

Wymiary wycięcia w mm (szerokość) przy zabudowie nabladowej 600

Wymiary wycięcia w mm (głębokość) przy zabudowie nabladowej 500

Waga w kg 9

Całkowita moc przyłączeniowa w kW 7,30

Długość przewodu elektrycznego w m 1,4

Napięcie w V 230

Częstotliwość w Hz 50-60

Wyposażenie dostarczone wraz z urządzeniem

Skrobak do szkła

•

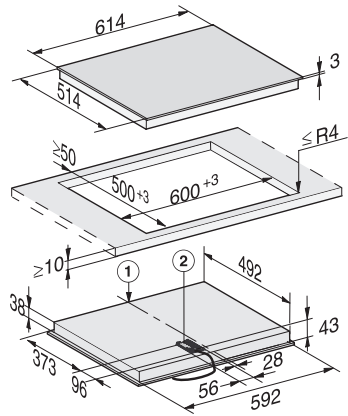
Kabel przyłączeniowy

Tak

KM 6521 FR

Płyta elektryczna

z 1 strefą grzejną na brytfanę i 1 strefą Vario za najlepszą cenę.



KM 6540 FR, KM 6521 FR (Installation drawing)