

KDN 7724 E Active

Chłodziarko-zamrażarka do zabudowy

z DailyFresh ExtraCool, wygodnym oświetleniem LED i NoFrost.



- 2 szuflady, jedna z regulacją wilgotności – DailyFresh ExtraCool
- Optymalne i bezobsługowe rozświetlenie wnętrza dzięki diodom LED
- Bez oblodzenia produktu – zapomnij o rozmrażaniu dzięki NoFrost
- Szybkie schładzanie żywności dzięki automatyce SuperCool



EAN: 4002516531890 / Numer materiału: 11990710 /

Stary numer materiału: 38772450EU1

Kategoria urządzeń	
Chłodziarko-zamrażarka	•
Konstrukcja	
Urządzenie do zabudowy	•
Urządzenie do zabudowy zintegrowane	•
Zawiasy drzwi	prawa strona
Możliwość zmiany kierunku otwierania drzwi	•
Design	
Oświetlenie komory chłodzenia	LED
Komfort obsługi	
System utrzymywania świeżości	DailyFresh
NoFrost	•
DuplexCool	•
VarioRoom	•
Sterowanie	
Koncepcja obsługi	EasyControl
Możliwość wyłączenia chłodziarki	Nie
Niezależna regulacja temperatury komory chłodzenia i komory mrożenia	Nie
Funkcja SuperCool	•
SuperFrost	•
Liczba stref temperaturowych	2
Tryb Party	•
Urządzenie/komora chłodnicza	
Liczba półek	4
Półka na butelki z chromowanego metalu	•
Liczba „szuflad świeżości”	2
Liczba półek na konserwy w drzwiach	2
Półka na butelki w drzwiach	1
Półka w drzwiach	3
Urządzenie/komora zamrażarki	
Liczba szuflad na mrożonki	3
Efektywność i ekologia	
Klasa efektywności energetycznej (A-G)	E
Zużycie energii roczne w kWh	233,97
Zużycie energii dobowe w kWh	0,64
Bezpieczeństwo	
Akustyczny alarm drzwi	•
Optyczny alarm drzwi	•
Dane techniczne	
Szerokość wnęki min. w mm	560
Szerokość wnęki maks. w mm	568
Wysokość wnęki min. w mm	1772
Wysokość wnęki maks. w mm	1780
Głębokość wnęki w mm	550
Szerokość urządzenia w mm	541
Wysokość urządzenia w mm	1772
Głębokość urządzenia w mm	548
Waga w kg	51,6
Technika mocowania	Zawias nożycowy

KDN 7724 E Active

Chłodziarko-zamrażarka do zabudowy

z DailyFresh ExtraCool, wygodnym oświetleniem LED i NoFrost.



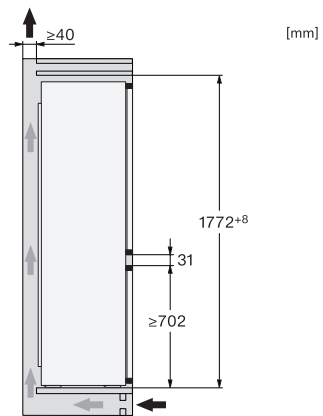
EAN: 4002516531890 / Numer materiału: 11990710 /

Stary numer materiału: 38772450EU1

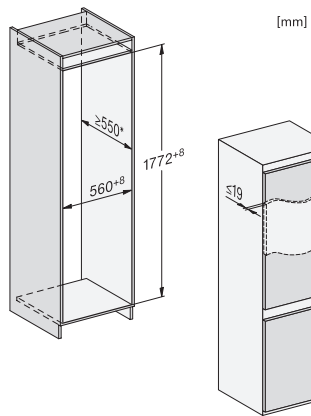
Maks. ciężar frontu drzwi części chłodniczej w kg	15
Maks. ciężar frontu drzwi części zamrażalniczej w kg	15
Klasa klimatyczna	SN-ST
Komora chłodzenia w l	184
Komora mrożenia 4-gwiazdkowa w l	76
Całkowita pojemność użytkowa w l	260
Zdolność utrzymywania temperatury w przypadku braku prądu w h	9
Zdolność mrożenia w kg/24h	4,00
Klasa emisji hałasu akustycznego (A-D)	B
Emisja hałasu akustycznego w dB(A) re1pW	35
Pobór prądu w miliamperach (mA)	1000
Napięcie w V	220-240
Zabezpieczenie w A	10
Ilość faz	1
Częstotliwość w Hz	50
Długość przewodu elektrycznego w m	2,3
Wyposażenie dostarczone wraz z urządzeniem	
Półeczka na jajka	•
Tacka na kostki lodu	•

KDN 7724 E Active

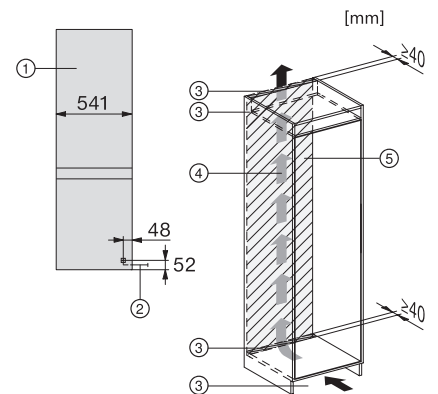
Chłodziarko-zamrażarka do zabudowy z DailyFresh ExtraCool, wygodnym oświetleniem LED i NoFrost.



KFN7714F, KFNS7716FC, KD7714E, KD7724E, KDN7714E, KDN7724E Active, side view (installation drawings)



KFN7714F, KFNS7716FC, KD7714E, KD7724E, KDN7714E, KDN7724E Active, built-in (footnote*) (installation drawings)



KD7713E, KD7714E, KD7724E, KDN7713E, KDN7714E, KDN7724E Active, installation (footnote*) (installation drawings)