

KFN 4374 ED

Wolnostojąca chłodziarko-zamrażarka

z DailyFresh ExtraCool, NoFrost i oświetleniem LED dla wysokiego komfortu.



- 2 szuflady, jedna z regulacją wilgotności – DailyFresh ExtraCool
- Bez oblodzenia produktu – zapomnij o rozmrażaniu dzięki NoFrost
- Równomierny rozkład temperatury w komorze chłodzenia – DynaCool
- Bezuchwytowy design dzięki zintegrowanemu zagłębieniu uchwytu
- Więcej miejsca i komfortu dzięki wnętrzu XL



EAN: 4002516528166 / Numer materiału: 11980160 /  
Stary numer materiału: 38437451EU1

<b>Kategoria urządzeń</b>	
Chłodziarko-zamrażarka	•
<b>Konstrukcja</b>	
Urządzenie wolnostojące	•
Zawiasy drzwi	prawa strona
Możliwość zmiany kierunku otwierania drzwi	•
<b>Design</b>	
Kolor obudowy	Srebro
Kolor frontu	Wygląd stali szlachetnej
Oświetlenie komory chłodzenia	LED
<b>Komfort obsługi</b>	
System utrzymywania świeżości	DailyFresh
DynaCool	•
NoFrost	•
Wnętrze XL	•
VarioRoom	•
Wspomaganie otwierania drzwi	SideOpen
<b>Sterowanie</b>	
Koncepcja obsługi	EasyControl
Ustawienie co do stopnia	Temperatura chłodzenia i mrożenia
Niezależna regulacja temperatury komory chłodzenia i komory mrożenia	Tak
Funkcja SuperCool	•
SuperFrost	•
Liczba stref temperaturowych	2
Tryb Eco	•
<b>Urządzenie/komora chłodnicza</b>	
Liczba półek	4
Półka na butelki z chromowanego metalu	•
Liczba „szuflad świeżości”	2
Liczba półek na konserwy w drzwiach	2
Półka na butelki w drzwiach	1
Półka w drzwiach	3
<b>Urządzenie/komora zamrażarki</b>	
Liczba szuflad na mrożonki	3
<b>Efektywność i ekologia</b>	
Klasa efektywności energetycznej (A-G)	E
Zużycie energii roczne w kWh	238,00
Zużycie energii dobowe w kWh	0,65
<b>Bezpieczeństwo</b>	
Akustyczny alarm drzwi	•
Akustyczny alarm wzrostu temperatury zamrażalnika	•
Optyczny alarm drzwi	•
Optyczny alarm temperaturowy	•
<b>Dane techniczne</b>	
Szerokość urządzenia w mm	600
Wysokość urządzenia w mm	1860
Głębokość urządzenia w mm	660
Waga w kg	68,4

KFN 4374 ED

Wolnostojąca chłodziarko-zamrażarka

z DailyFresh ExtraCool, NoFrost i oświetleniem LED dla wysokiego komfortu.



EAN: 4002516528166 / Numer materiału: 11980160 /

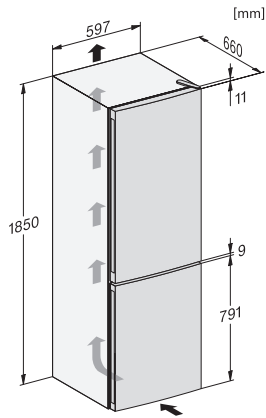
Stary numer materiału: 38437451EU1

Klasa klimatyczna	SN-T
Komora chłodzenia w l	237
Komora mrożenia 4-gwiazdkowa w l	89
Całkowita pojemność użytkowa w l	326
Zdolność utrzymywania temperatury w przypadku braku prądu w h	13
Zdolność mrożenia w kg/24h	10,00
Klasa emisji hałasu akustycznego (A-D)	C
Emisja hałasu akustycznego w dB(A) re1pW	39
Pobór prądu w miliamperach (mA)	1500
Napięcie w V	220-240
Zabezpieczenie w A	10
Ilość faz	1
Częstotliwość w Hz	50
Długość przewodu elektrycznego w m	2,1
Wymiana źródła światła	Serwis
<b>Wyposażenie dostarczone wraz z urządzeniem</b>	
Półeczka na jajka	•
Tacka na kostki lodu	•

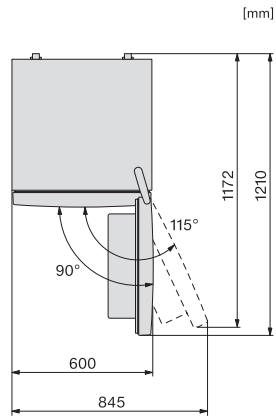
## KFN 4374 ED

Wolnostojąca chłodziarko-zamrażarka

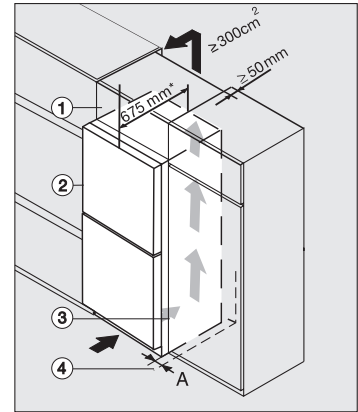
z DailyFresh ExtraCool, NoFrost i oświetleniem LED dla wysokiego komfortu.



KFN4374ED, KDN4074E Active, KDN4071E Active, KDN4174E Active, installation sketch (installation drawings)



KFN4374ED, KDN4074E Active, KDN4071E Active, KDN4174E Active, KFN4391ED, KFN4394ED, top view (installation drawings)



Integrating freestanding refrigeration appliance in a run of kitchen units, edit/cs, ws, bst, el (\*footnote)