

FNS 4882 D

Wolnostojąca zamrażarka

z NoFrost i najwyższym komfortem dla doskonałej kombinacji Side-by-Side.



- Urząd. bez uchwytów można łatwo otworzyć dzięki Click2open
- Bez oblodzenia produktu – zapomnij o rozmrażaniu dzięki NoFrost
- Optymalne i bezobsługowe rozświetlenie wnętrza dzięki diodom LED
- Łagodne zamykanie drzwi dzięki funkcji SoftClose
- Więcej miejsca na bardzo duże mrożonki – skrzynka XXL



EAN: 4002516517276 / Numer materiału: 11953920 /

Stary numer materiału: 37488240EU1

<b>Kategoria urządzeń</b>	
Zamrażarka	•
<b>Konstrukcja</b>	
Urządzenie wolnostojące	•
Zawiasy drzwi	lewa strona
Możliwość zmiany kierunku otwierania drzwi	•
Do ustawienia side-by-side	•
<b>Design</b>	
Kolor obudowy	Srebro
Kolor frontu	Stal szlachetna CleanSteel
Oświetlenie komory mrożenia	LED
<b>Komfort obsługi</b>	
Połączenie sieciowe z Miele@home	•
NoFrost	•
VarioRoom	•
SoftClose	•
Wspomaganie otwierania drzwi	Click2open
<b>Sterowanie</b>	
Koncepcja obsługi	FreshTouch
Ustawienie co do stopnia	Temperatura mrożenia
Niezależna regulacja temperatury komory chłodzenia i komory mrożenia	Nie
SuperFrost	•
Liczba stref temperaturowych	1
Tryb szabasowy	•
Tryb Party	•
<b>Urządzenie/komora zamrażarki</b>	
Liczba szuflad na mrożonki	7
w tym skrzynka XXL	1
<b>Efektywność i ekologia</b>	
Klasa efektywności energetycznej (A-G)	D
Zużycie energii roczne w kWh	199,00
Zużycie energii dobowe w kWh	0,54
<b>Bezpieczeństwo</b>	
Funkcja blokady	•
Akustyczny alarm drzwi	•
Akustyczny alarm wzrostu temperatury zamrażalnika	•
Optyczny alarm drzwi	•
Optyczny alarm temperaturowy	•
Wskazanie awarii zasilania w części zamrażarki	•
FrostProof	•
<b>Dane techniczne</b>	
Szerokość urządzenia w mm	600
Wysokość urządzenia w mm	1855
Głębokość urządzenia w mm	675
Waga w kg	69,5
Klasa klimatyczna	SN-T
Komora mrożenia 4-gwiazdkowa w l	278
Całkowita pojemność użytkowa w l	278

FNS 4882 D

Wolnostojąca zamrażarka

z NoFrost i najwyższym komfortem dla doskonałej kombinacji Side-by-Side.



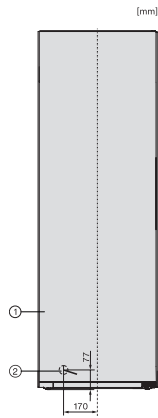
EAN: 4002516517276 / Numer materiału: 11953920 /  
Stary numer materiału: 37488240EU1

Zdolność utrzymywania temperatury w przypadku braku prądu w h	16
Zdolność mrożenia w kg/24h	18,00
Klasa emisji hałasu akustycznego (A-D)	B
Emisja hałasu akustycznego w dB(A) re1pW	34
Pobór prądu w miliamperach (mA)	1300
Napięcie w V	220-240
Zabezpieczenie w A	10
Ilość faz	1
Częstotliwość w Hz	50-60
Długość przewodu elektrycznego w m	2,1
Wymiana źródła światła	Serwis
<b>Wyposażenie dostarczone wraz z urządzeniem</b>	
Tacka na kostki lodu	•
Zestaw Side-by-Side	•

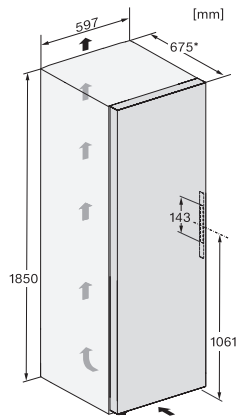
## FNS 4882 D

Wolnostojąca zamrażarka

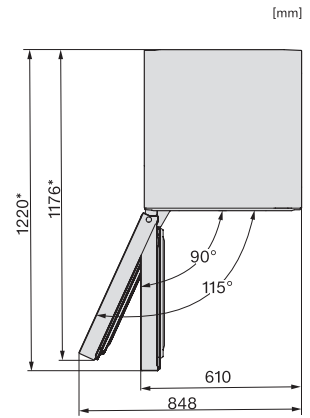
z NoFrost i najwyższym komfortem dla doskonałej kombinacji Side-by-Side.



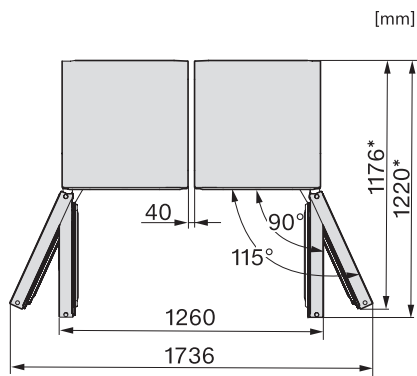
FN4372E, FN4372D, FN4872D, FN4874C, FNS4382E, FNS4382E C, FNS4782E bb, FNS4882D, installation (footnote\*) (drawings)



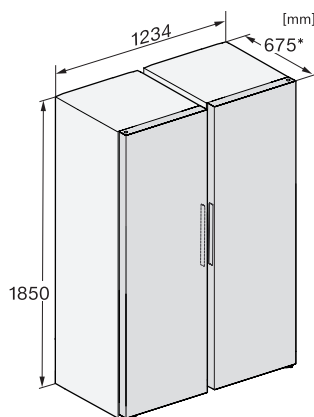
FNS4882D, installation sketch (footnote\*) (installation drawings)



FNS4882D, top view (footnote\*) (installation drawings)



KS4887DD, FNS4882D, top view, Side-by-Side (\*footnote) (installation drawings)



KS4383ED, KS4887DD, FNS4382D, FNS4382E, FNS4882D, installation sketch, Side-by-Side (\*footnote) (installation drawings)