

FNS 4782 E

Wolnostojąca zamrażarka

z NoFrost i jeszcze większym komfortem dla doskonałej kombinacji Side-by-Side.



- Bez oblodzenia produktu – zapomnij o rozmrażaniu dzięki NoFrost
- Łagodne zamykanie drzwi dzięki funkcji SoftClose
- Więcej miejsca na bardzo duże mroźniki – szafka XXL
- Wygodne i lekkie otwieranie – EasyOpen
- Szybkie, delikatne zamrażanie artykułów spożywczych – SuperFrost



EAN: 4002516517399 / Numer materiału: 11953220 /

Stary numer materiału: 37478257EU1

Kategoria urządzeń	
Zamrażarka	•
Konstrukcja	
Urządzenie wolnostojące	•
Zawiasy drzwi	lewa strona
Możliwość zmiany kierunku otwierania drzwi	•
Do ustawienia side-by-side	•
Design	
Kolor obudowy	Srebro
Kolor frontu	Blackboard edition
Komfort obsługi	
Połączenie sieciowe z Miele@home	•
NoFrost	•
VarioRoom	•
SoftClose	•
Wspomaganie otwierania drzwi	Click2open
Sterowanie	
Konceptcja obsługi	SensorTouch
Ustawienie co do stopnia	Temperatura mrożenia
Niezależna regulacja temperatury komory chłodzenia i komory mrożenia	Nie
SuperFrost	•
Liczba stref temperaturowych	1
Tryb szabasowy	•
Tryb Party	•
Urządzenie/komora zamrażarki	
Liczba szuflad na mroźniki	7
w tym szafka XXL	1
Efektywność i ekologia	
Klasa efektywności energetycznej (A-G)	E
Zużycie energii roczne w kWh	247,80
Zużycie energii dobowe w kWh	0,67
Bezpieczeństwo	
Funkcja blokady	•
Akustyczny alarm drzwi	•
Akustyczny alarm wzrostu temperatury zamrażalnika	•
Optyczny alarm drzwi	•
Optyczny alarm temperaturowy	•
Wskazanie awarii zasilania w części zamrażarki	•
FrostProof	•
Dane techniczne	
Szerokość urządzenia w mm	600
Wysokość urządzenia w mm	1855
Głębokość urządzenia w mm	682
Waga w kg	78,2
Klasa klimatyczna	SN-T
Komora mrożenia 4-gwiazdkowa w l	278
Całkowita pojemność użytkowa w l	278
Zdolność utrzymywania temperatury w przypadku braku prądu w h	18

FNS 4782 E

Wolnostojąca zamrażarka

z NoFrost i jeszcze większym komfortem dla doskonałej kombinacji Side-by-Side.



EAN: 4002516517399 / Numer materiału: 11953220 /

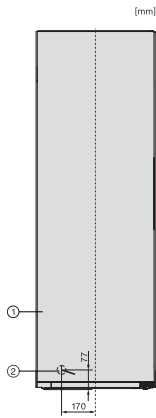
Stary numer materiału: 37478257EU1

Zdolność mrożenia w kg/24h	18,00
Klasa emisji hałasu akustycznego (A-D)	C
Emisja hałasu akustycznego w dB(A) re1pW	38
Pobór prądu w miliamperach (mA)	1300
Napięcie w V	220-240
Zabezpieczenie w A	10
Ilość faz	1
Częstotliwość w Hz	50-60
Długość przewodu elektrycznego w m	2,1
Wymiana źródła światła	Serwis
Wyposażenie dostarczone wraz z urządzeniem	
Tacka na kostki lodu	•
Zestaw Side-by-Side	•

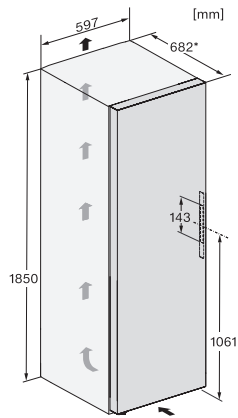
FNS 4782 E

Wolnostojąca zamrażarka

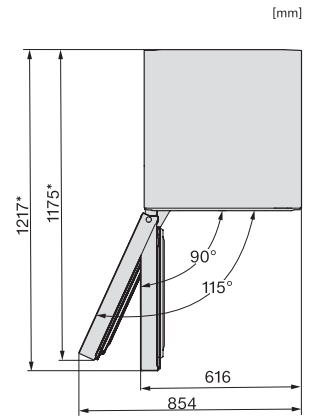
z NoFrost i jeszcze większym komfortem dla doskonałej kombinacji Side-by-Side.



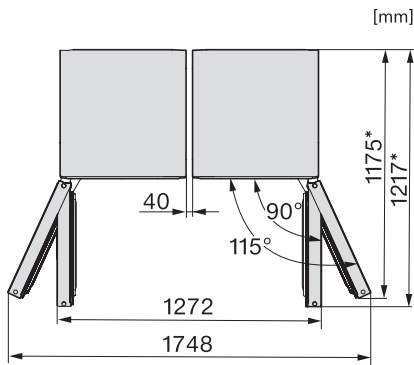
FN4372E, FN4372D, FN4872D, FN4874C, FNS4382E, FNS4382E C, FNS4782E bb, FNS4882D, installation (footnote*) (drawings)



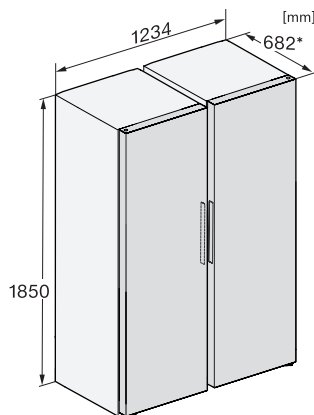
FNS4782D obsw matt, FNS4782E bb Blackboard, installation sketch (*footnote) (installation drawings)



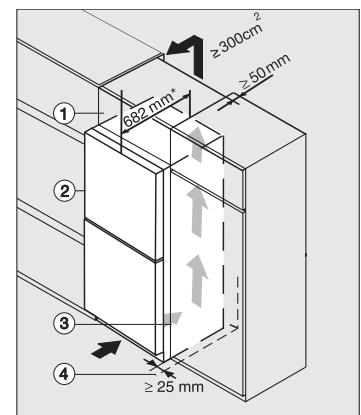
FNS4782D obsw matt, FNS4782E bb Blackboard, top view (*footnote) (installation drawings)



KS4783DD obsw matt, KS4783ED bb, FNS4782E bb, Blackboard, top view, Side-by-Side (*footnote) (installation drawings)



KS4783ED bb, FNS4782E bb, Blackboard, installation sketch, Side-by-Side (*footnote) (installation drawings)



Integrating freestanding refrigerator appliance in a run of kitchen units, bb, brws, bs, grgr (*Fußnote)