

KFN 4799 DDE

Wolnostojąca chłodziarko-zamrażarka

DailyFresh, NoFrost i Mylce to zawsze świeże kostki lodu.



- Pojemna szuflada z regulacją wilgoci – DailyFresh
- Gotowe kostki lodu z Mylce ze zbiornikiem wody
- Bez oblodzenia produktu – zapomnij o rozmrażaniu dzięki NoFrost
- Równomierny rozkład temperatury w komorze chłodzenia – DynaCool
- Łagodne zamykanie drzwi dzięki funkcji SoftClose



EAN: 4002516516446 / Numer materiału: 11951450 /
Stary numer materiału: 38479940EU1

Kategoria urządzeń	
Chłodziarko-zamrażarka	•
Konstrukcja	
Urządzenie wolnostojące	•
Zawiasy drzwi	prawa strona
Możliwość zmiany kierunku otwierania drzwi	•
Design	
Kolor obudowy	Srebro
Kolor frontu	Stal szlachetna CleanSteel
Oświetlenie komory chłodzenia	LED
Oświetlenie IceMaker	•
Komfort obsługi	
Połączenie sieciowe z Miele@home	•
System utrzymywania świeżości	DailyFresh
ComfortClean	•
DynaCool	•
NoFrost	•
DuplexCool	•
Wnętrze XL	•
VarioRoom	•
SoftClose	•
Kostkarka do lodu ze zbiornikiem wody (Mylce)	•
Wspomaganie otwierania drzwi	Uchwyt EasyOpen
Sterowanie	
Koncepcja obsługi	SensorTouch
Ustawienie co do stopnia	Temperatura chłodzenia i mrożenia
Możliwość wyłączenia chłodziarki	Tak
Niezależna regulacja temperatury komory chłodzenia i komory mrożenia	Tak
Funkcja SuperCool	•
SuperFrost	•
Liczba stref temperaturowych	2
Tryb szabasowy	•
Tryb Party	•
Tryb wakacyjny	•
Urządzenie/komora chłodnicza	
Liczba półek	4
w tym dzielone (FlexiBoard)	1
Półka na butelki z chromowanego metalu	•
Liczba „szuflad świeżości”	1
Liczba półek na konserwy w drzwiach	3
Półka na butelki w drzwiach	1
Półka w drzwiach	4
Urządzenie/komora zamrażarki	
Liczba szuflad na mrozonki	3
Efektywność i ekologia	
Klasa efektywności energetycznej (A-G)	D
Zużycie energii roczne w kWh	203,30
Zużycie energii dobowe w kWh	0,55

KFN 4799 DDE

Wolnostojąca chłodziarko-zamrażarka

DailyFresh, NoFrost i Mylce to zawsze świeże kostki lodu.



EAN: 4002516516446 / Numer materiału: 11951450 /

Stary numer materiału: 38479940EU1

Bezpieczeństwo	
Funkcja blokady	•
Akustyczny alarm drzwi	•
Akustyczny alarm wzrostu temperatury zamrażalnika	•
Optyczny alarm drzwi	•
Optyczny alarm temperaturowy	•
Wskazanie awarii zasilania w części zamrażarki	•
Dane techniczne	
Szerokość urządzenia w mm	600
Wysokość urządzenia w mm	2015
Głębokość urządzenia w mm	675
Waga w kg	79,3
Klasa klimatyczna	SN-T
Komora chłodzenia w l	270
Komora mrożenia 4-gwiazdkowa w l	104
Całkowita pojemność użytkowa w l	374
Zdolność utrzymywania temperatury w przypadku braku prądu w h	20
Zdolność mrożenia w kg/24h	10,00
Klasa emisji hałasu akustycznego (A-D)	B
Emisja hałasu akustycznego w dB(A) re1pW	35
Pobór prądu w miliamperach (mA)	1400
Napięcie w V	220-240
Zabezpieczenie w A	10
Ilość faz	1
Częstotliwość w Hz	50-60
Długość przewodu elektrycznego w m	2,0
Wymiana źródła światła	Serwis
Wyposażenie dostarczone wraz z urządzeniem	
Póteczka na jajka	•

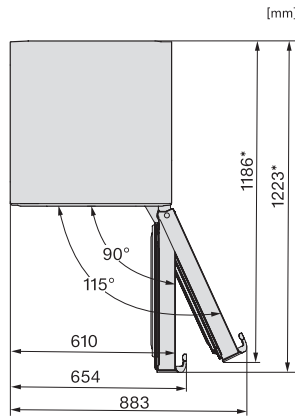
KFN 4799 DDE

Wolnostojąca chłodziarko-zamrażarka

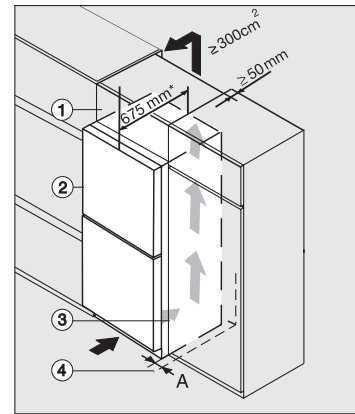
DailyFresh, NoFrost i Mylce to zawsze świeże kostki lodu.



KFN4797DD, KFN4797CD, KFN4799DDE, KFN4795DD, KFN4795AD, KFN4795CD, KFN4795BD, installation sketch (footnote*)



KFN4777CD, KFN4797DD, KFN4797CD, KFN4799DDE, KFN4795DD, KFN4795CD, KFN4795BD, top view (footnote*)



Integrating freestanding refrigeration appliance in a run of kitchen units, edt/cs, ws, bst, el (*footnote)