

KS 4887 DD

Wolnostojąca chłodziarka

PerfectFresh Active, FlexiLight 2.0 i Click2open dla maksymalnej wygody.



- 5 x dłużej świeże – PerfectFresh Active
- Indywidualna aranżacja oświetlenia półek dzięki FlexiLight 2.0
- Urząd. bez uchwytów można łatwo otworzyć dzięki Click2open
- Równomierny rozkład temperatury w komorze chłodzenia – DynaCool
- Indywidualna regulacja wysokości wewnętrznych półek na drzwi



EAN: 4002516515913 / Numer materiału: 11949670 /

Stary numer materiału: 36488740EU1

Kategoria urządzeń	
Chłodziarka	•
Konstrukcja	
Urządzenie wolnostojące	•
Zawiasy drzwi	prawa strona
Możliwość zmiany kierunku otwierania drzwi	•
Do ustawienia side-by-side	•
Design	
Kolor obudowy	Srebro
Kolor frontu	Stal szlachetna CleanSteel
Oświetlenie komory chłodzenia	FlexiLight 2,0
Oświetlenie wentylatora	•
Oświetlenie systemu utrzymywania świeżości	•
Komfort obsługi	
Połączenie sieciowe z Miele@home	•
System utrzymywania świeżości	PerfectFresh Active
Precyzyjna regulacja drzwi wewnętrznych	•
ComfortClean	•
DynaCool	•
Wnętrze XL	•
SoftClose	•
SelfClose	•
Wspomaganie otwierania drzwi	Click2open
Sterowanie	
Koncepcja obsługi	FreshTouch
Ustawienie co do stopnia	Temperatura chłodzenia
Niezależna regulacja temperatury komory chłodzenia i komory mrożenia	Nie
SuperCool	•
Liczba stref temperaturowych	2
Tryb szabasowy	•
Tryb Party	•
Tryb wakacyjny	•
Urządzenie/komora chłodnicza	
Liczba półek	5
w tym dzielone (FlexiBoard)	1
Z tego podświetlanych	3
Półka na butelki z chromowanego metalu	•
Liczba „szuflad świeżości”	3
Sucha ścianka tylna	CleanSteel
Liczba półek na konserwy w drzwiach	2
Półka na butelki w drzwiach	2
Półka w drzwiach	4
Efektywność i ekologia	
Klasa efektywności energetycznej (A-G)	D
Zużycie energii roczne w kWh	134,00
Zużycie energii dobowe w kWh	0,36

KS 4887 DD

Wolnostojąca chłodziarka

PerfectFresh Active, FlexiLight 2.0 i Click2open dla maksymalnej wygody.



EAN: 4002516515913 / Numer materiału: 11949670 /

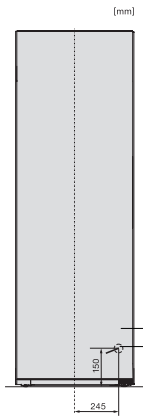
Stary numer materiału: 36488740EU1

Bezpieczeństwo	
Funkcja blokady	•
Akustyczny alarm drzwi	•
Optyczny alarm drzwi	•
Dane techniczne	
Szerokość urządzenia w mm	600
Wysokość urządzenia w mm	1855
Głębokość urządzenia w mm	675
Waga w kg	76,8
Klasa klimatyczna	SN-T
Komora chłodzenia w l	387
w tym komora Perfectfresh w l	141
Całkowita pojemność użytkowa w l	386
Klasa emisji hałasu akustycznego (A-D)	B
Emisja hałasu akustycznego w dB(A) re1pW	34
Pobór prądu w miliamperach (mA)	1200
Napięcie w V	220-240
Zabezpieczenie w A	10
Ilość faz	1
Częstotliwość w Hz	50-60
Długość przewodu elektrycznego w m	2,0
Wymiana źródła światła	Serwis
Wyposażenie dostarczone wraz z urządzeniem	
Półeczka na jajka	•
Pojemnik PerfectFresh	•

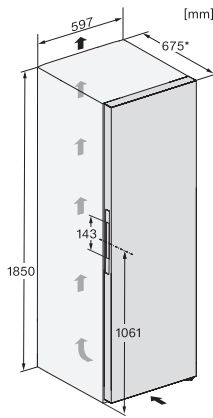
KS 4887 DD

Wolnostojąca chłodziarka

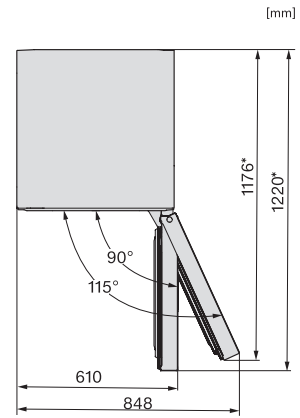
PerfectFresh Active, FlexiLight 2.0 i Click2open dla maksymalnej wygody.



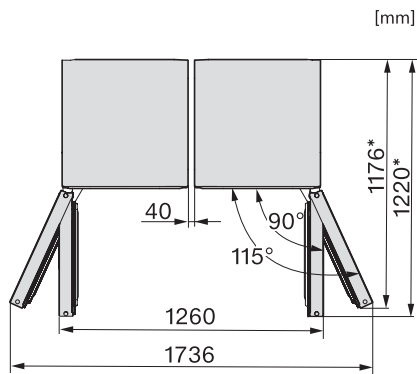
K4373ED, KS4383ED, KS4383 C ED, KS4783 bb Blackboard, KS4887DD, installation (footnote*) (installation drawings)



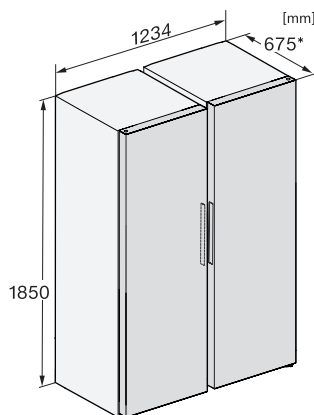
FN4872D, FN4874C, KS4887DD, installation sketch (footnote*) (installation drawings)



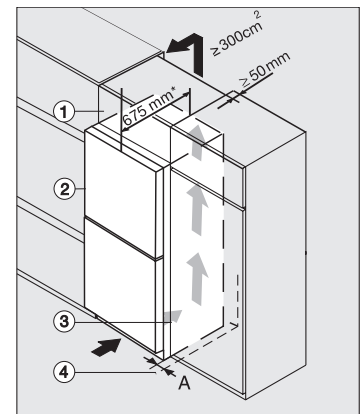
KFN4898CD bs, KS4887DD edt/cs, top view (footnote*) (installation drawings)



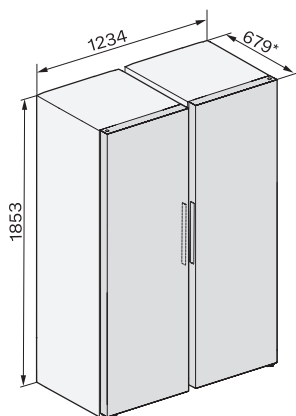
KS4887DD, FNS4882D, top view, Side-by-Side (*footnote) (installation drawings)



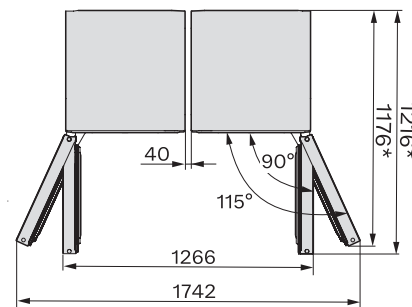
KS4383ED, KS4887DD, FNS4382D, FNS4382E, FNS4882D, installation sketch, Side-by-Side (*footnote) (installation drawings)



Integrating freestanding refrigeration appliance in a run of kitchen units, edt/cs, ws, bst, el (*footnote)



KWTS4785F, KS4887DD, KWTS4785F, KS4383ED, KWTS4785F, KWNS4784DE, KWNS4784DE, KS4887DD, installation sketch (*footnote)



KWTS4785F, KS4887DD, KWTS4785F, KS4383ED, KWTS4785F, KWNS4784DE, KWNS4784DE, KS4887DD, top view (*footnote)