

KS 4783 ED

Wolnostojąca chłodziarka

z DailyFresh i extra Komfort dla doskonałej kombinacji Side-by-Side.



- Pojemna szuflada z regulacją wilgoci – DailyFresh
- Równomierny rozkład temperatury w komorze chłodzenia – DynaCool
- Łagodne zamykanie drzwi dzięki funkcji SoftClose
- Elastyczne dostosowanie komory chl. do wys. naczyń – FlexiBoard
- Czyszczenie półek na drzwiach w zmywarce – ComfortClean



EAN: 4002516515784 / Numer materiału: 11949590 /

Stary numer materiału: 36478353EU1

Kategoria urządzeń	
Chłodziarka	•
Konstrukcja	
Urządzenie wolnostojące	•
Zawiasy drzwi	prawa strona
Możliwość zmiany kierunku otwierania drzwi	•
Do ustawienia side-by-side	•
Design	
Kolor obudowy	Czarny
Kolor frontu	Drzwi Blacksteel
Oświetlenie komory chłodzenia	LED
Komfort obsługi	
Połączenie sieciowe z Miele@home	•
System utrzymywania świeżości	DailyFresh
ComfortClean	•
DynaCool	•
Wnętrze XL	•
SoftClose	•
Wspomaganie otwierania drzwi	Uchwyt EasyOpen
Sterowanie	
Koncepcja obsługi	SensorTouch
Ustawienie co do stopnia	Temperatura chłodzenia
Niezależna regulacja temperatury komory chłodzenia i komory mrożenia	Nie
Funkcja SuperCool	•
Liczba stref temperaturowych	1
Tryb szabasowy	•
Tryb Party	•
Tryb wakacyjny	•
Urządzenie/komora chłodnicza	
Liczba półek	6
w tym dzielone (FlexiBoard)	1
Półka na butelki z chromowanego metalu	•
Liczba „szuflad świeżości”	2
Liczba półek na konserwy w drzwiach	3
Półka na butelki w drzwiach	2
Półka w drzwiach	5
Efektywność i ekologia	
Klasa efektywności energetycznej (A-G)	E
Zużycie energii roczne w kWh	122,60
Zużycie energii dobowe w kWh	0,33
Bezpieczeństwo	
Funkcja blokady	•
Akustyczny alarm drzwi	•
Optyczny alarm drzwi	•
Dane techniczne	
Szerokość urządzenia w mm	600
Wysokość urządzenia w mm	1855
Głębokość urządzenia w mm	675
Waga w kg	73,5

KS 4783 ED

Wolnostojąca chłodziarka

z DailyFresh i extra Komfort dla doskonałej kombinacji Side-by-Side.



EAN: 4002516515784 / Numer materiału: 11949590 /

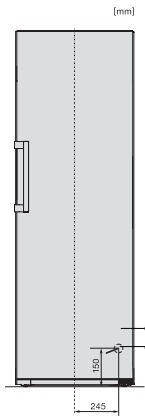
Stary numer materiału: 36478353EU1

Klasa klimatyczna	SN-T
Komora chłodzenia w l	399
Całkowita pojemność użytkowa w l	398
Klasa emisji hałasu akustycznego (A-D)	C
Emisja hałasu akustycznego w dB(A) re1pW	36
Pobór prądu w miliamperach (mA)	1200
Napięcie w V	220-240
Zabezpieczenie w A	10
Ilość faz	1
Częstotliwość w Hz	50
Długość przewodu elektrycznego w m	2,0
Wymiana źródła światła	Serwis
Wyposażenie dostarczone wraz z urządzeniem	
Półeczka na jajka	•

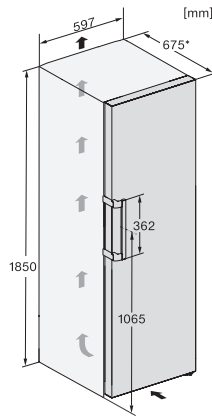
KS 4783 ED

Wolnostojąca chłodziarka

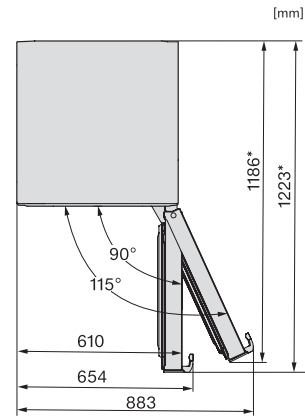
z DailyFresh i extra Komfort dla doskonałej kombinacji Side-by-Side.



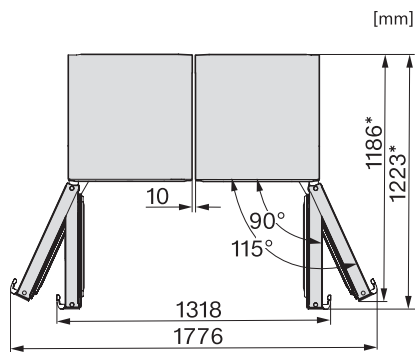
KS4383ED N, KS4383DD N, Nordic, KS4783DD, KS4783ED, K4776ED, installation (footnote*) (installation drawings)



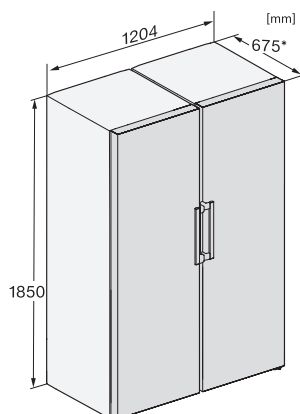
K4776ED, KS4783ED, FN4772E, installation sketch (footnote*) (installation drawings)



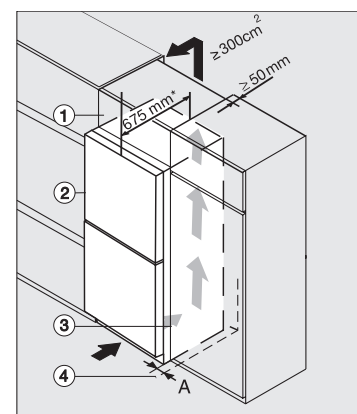
KFN4777CD, KFN4797DD, KFN4797CD, KFN4799DDE, KFN4795DD, KFN4795CD, KFN4795BD, top view (footnote*)



KS4783DD, KS4783ED, FNS4782E, FNS4782D, top view, Side-by-Side (*footnote) (installation drawings)



KS4783DD, KS4383ED, FNS4782E, FNS4782D, installation sketch, Side-by-Side (*footnote) (installation drawings)



Integrating freestanding refrigeration appliance in a run of kitchen units, edt/cs, ws, bst, el (*footnote)