

TSL783WP EcoSpeed&Steam&9kg

Suszarka z pompą ciepła T1:

Ze SteamFinish, DryCare 40 i SilenceDrum dla delikatnego suszenia.



- SteamFinish wygładza, odświeża i zapewnia oszczędność czasu podczas prasowania
- Bęben SilenceDrum^{*} redukuje hałas, zapewniając znacznie cichsze suszenie
- Oszczędzają czas przy sortowaniu; DryCare 40 jest idealny do prania w 40 °C^{**}
- EcoSpeed skutecznie skraca czas suszenia o 20 minut^{***}
- Elastyczność i komfort dzięki połączeniom sieciowym – Miele@home

^{*} Patent EP 4 163 433

^{**} Nie nadaje się do wełny lub jedwabiu.

^{***} W porównaniu z suszarkami Miele bez programu EcoSpeed przy tym samym załadunku i przy tej samej klasie efektywności energetycznej. Testowane w programie „Bawełna” z pełnym załadunkiem.

A+++

EAN: 4002516481096 / Numer materiału: 11844170 / Stary numer materiału: 12SL7832PL

Konstrukcja	
Możliwość ustawienia w słupku	•
Side-by-side	•
Możliwość wsunięcia pod blat roboczy	•
Zawiasy drzwi	lewa strona, zamiennie
Możliwość zmiany kierunku otwierania drzwi	•
Rodzaj	
Nazwa handlowa	T1 White Edition
Suszarka z pompą ciepła	•
Design	
Kolor urządzenia	Biały lotos
Kolor panelu	Biały lotos
Wzornictwo drzwiczek	ObsidianBlack z pierścieniem białym
Kolor pokrętki wyboru	Biały lotos
Rodzaj panelu	nachylone pod kątem 5°
Rodzaj obsługi	Pokrętło wyboru
Wyświetlacz	ComfortSensor biały, 1-wiersz.
Efekt suszenia	
Suszenie „w punkt” – PerfectDry	•
System zapachowy FragranceDos ²	•
Inteligentna zmiana kierunku ruchu bębna	•
Potwierdzona higieniczność	•
Potwierdzona higieniczność przeciwwirusowa	•
Pielęgnacja prania	
SilenceDrum	•
Załadunek w kg	9,0
Komfort obsługi	
Połączenie sieciowe z Miele@home	•
Wash2Dry	•
Programowanie startu z opóźnieniem do 24 godz.	•
Wskazanie czasu pozostałego	•
Wskazania przebiegu programu	Nie
Oświetlenie bębna	LED
MultiLingua	•
Wyciszenie akustyczne	•
Pojemnik na kondensat	•
Zintegrowane odprowadzanie wody kondensacyjnej	•
AddLoad	•
Efektywność i ekologia	
Klasa efektywności energetycznej (A+++ - D)	A+++
Roczne zużycie energii w kWh	185
Czas trwania w programie standardowym w min.	184
Poziom hałasu w programie Bawełna przy pełnym ładunku w db(A) re1pW	64
Klasa wydajności skraplania	A
Zużycie prądu w programie standardowym Bawełna Do szafy przy pełnym ładunku w kWh	1,55
EcoFeedback	•
Technologia EcoDry	•

TSL783WP EcoSpeed&Steam&9kg

Suszarka z pompą ciepła T1:

Ze SteamFinish, DryCare 40 i SilenceDrum dla delikatnego suszenia.



EAN: 4002516481096 / Numer materiału: 11844170 / Stary numer materiału: 12SL7832PL

Bezobsługowy wymiennik ciepła	•
Silnik ProfiEco	•
EcoSpeed	•
Programy suszenia	
Automatic plus	•
Bawełna	•
Bawełna ze strzałką	•
Tkaniny delikatne	•
Tkaniny bardzo delikatne	•
Koszule	•
Jedwab Finish	•
Wełna Finish	•
Expres	•
Jeans	•
Outdoor	•
Impregnacja	•
Odzież sportowa	•
Poduszki normalne	•
Zimne powietrze	•
Ciepłe powietrze	•
Program Kosz	•
Prasowanie wstępne	•
Pościel	•
Para Finish	•
Funkcje dodatkowe: suszenie	
Ochrona przed zagniataniem	•
Brzęczyk	•
DryCare 40	•
DryFresh	•
PowerFresh	•
Jakość	
Delikatne zabieraki	•
Bezpieczeństwo	
Kod PIN	•
Wskazanie „Opróżnianie zbiornika”	•
Wskazanie „Czyszczenie filtra”	•
Złącze optyczne	•
Dane techniczne	
Wymiary w mm (szerokość)	596
Wymiary w mm (wysokość)	850
Wymiary w mm (głębokość)	643
Głębokość urządzenia przy otwartych drzwiczkach w mm	1077
Waga w kg	57
Całkowita moc przyłączeniowa w kW	1,10
Napięcie w V	220-240
Zabezpieczenie w A	10
Częstotliwość w Hz	50
Długość przewodu elektrycznego w m	2,0
Hermeticznie zamknięte	•
Rodzaj czynnika chłodniczego	R290
Ilość czynnika chłodniczego w kg	0,14

TSL783WP EcoSpeed&Steam&9kg

Suszarka z pompą ciepła T1:

Ze SteamFinish, DryCare 40 i SilenceDrum dla delikatnego suszenia.



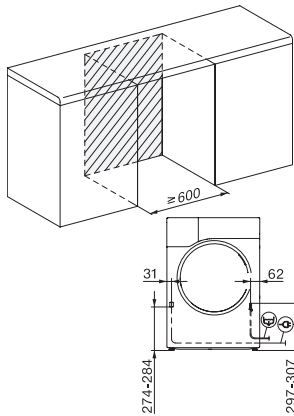
EAN: 4002516481096 / Numer materiału: 11844170 / Stary numer materiału: 12SL7832PL

Potencjał cieplarniany czynnika chłodniczego w CO ₂ e	3
Potencjał cieplarniany urządzenia w CO ₂ e	0,42
Wymiana źródła światła	Serwis
Wyposażenie dostarczone wraz z urządzeniem	
Kapsułka zapachowa	•
Voucher na drugą kapsułkę zapachową	•
Dostępne języki wyświetlacza	
Dostępne języki wyświetlacza dzięki MultiLingua	bahasa malaysia, dansk, deutsch, english (AU), english (GB), english (US), español, français (CA), français (FR), hrvatski, italiano, magyar, nederlands, norsk, polski, portugês, русский, română, slovenčina, slovenščina, srpski, suomi, svenska, türkçe, українська, čeština, ελληνικά, , , ,

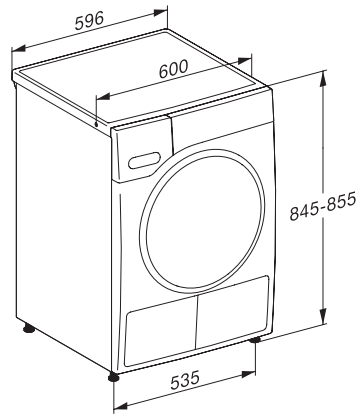
TSL783WP EcoSpeed&Steam&9kg

Suszarka z pompą ciepła T1:

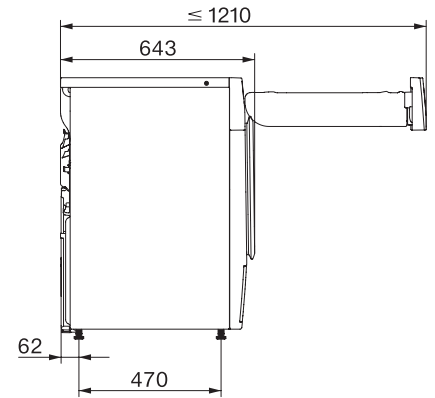
Ze SteamFinish, DryCare 40 i SilenceDrum dla delikatnego suszenia.



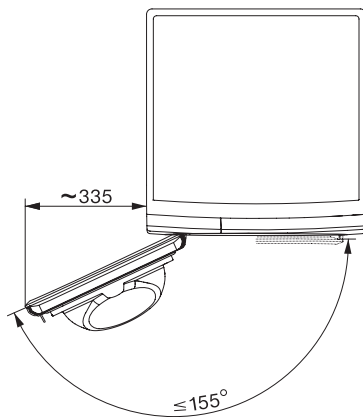
T1 installation drawing, fascia 5 degree, measures in mm



T1 drawing, fascia 5 degree, measures in mm



T1 drawing, fascia 5 degree, with porthole, measures in mm



T1 drawing, fascia 5 degree, measures in mm