

TWC220WP 8kg

Suszarka z pompą ciepła T1:

A++ | 8 kg | EcoDry | FragranceDos | PerfectDry



- EcoDry zapewnia wydajną pracę przez cały okres eksploatacji suszarki
- FragranceDos zapewnia świeży zapach prania po wysuszeniu
- PerfectDry zapewnia, że pranie nigdy nie jest zbyt wilgotne lub zbyt suche
- Najwyższa skuteczność kondensacji chroni meble i pomieszczenia
- Łatwe sterowanie – DirectSensor

* Patent EP 2 431 516



EAN: 4002516473534 / Numer materiału: 11844120 / Stary numer materiału: 12WC2202PL

Konstrukcja	
Możliwość ustawienia w słupku	•
Side-by-side	•
Możliwość wsunięcia pod blat roboczy	•
Zawiasy drzwi	lewa strona, zamiennie
Możliwość zmiany kierunku otwierania drzwi	•
Rodzaj	
Nazwa handlowa	T1 White Edition
Suszarka z pompą ciepła	•
Design	
Kolor urządzenia	Biały lotos
Kolor panelu	Biały lotos
Wzornictwo drzwiczek	Biały lotos
Kolor pokrętła wyboru	Biały lotos
Rodzaj panelu	nachylone pod kątem 5°
Rodzaj obsługi	Pokrętło wyboru
Wyświetlacz	DirectSensor żółty, 7-segm.
Efekt suszenia	
Suszenie „w punkt” – PerfectDry	•
System zapachowy FragranceDos	•
Inteligentna zmiana kierunku ruchu bębna	•
Pielęgnacja prania	
Bęben SoftCare	•
Załadunek w kg	8,0
Komfort obsługi	
Programowanie startu z opóźnieniem do 24 godz.	•
Wskazanie czasu pozostałego	•
Wskazania przebiegu programu	Nie
Oświetlenie bębna	LED
Pojemnik na kondensat	•
Zintegrowane odprowadzanie wody kondensacyjnej	•
AddLoad	•
Efektywność i ekologia	
Klasa efektywności energetycznej (A+++ - D)	A++
Roczne zużycie energii w kWh	192
Czas trwania w programie standardowym w min.	165
Poziom hałasu w programie Bawełna przy pełnym ładunku w db(A) re1pW	66
Klasa wydajności skraplania	A
Zużycie prądu w programie standardowym Bawełna Do szafy przy pełnym ładunku w kWh	1,55
Technologia EcoDry	•
Bezobsługowy wymiennik ciepła	•
Silnik ProfiEco	•
Programy suszenia	
Bawełna	•
Bawełna ze strzałką	•
Tkaniny delikatne	•
Tkaniny bardzo delikatne	•
Koszule	•

TWC220WP 8kg

Suszarka z pompą ciepła T1:

A++ | 8 kg | EcoDry | FragranceDos | PerfectDry



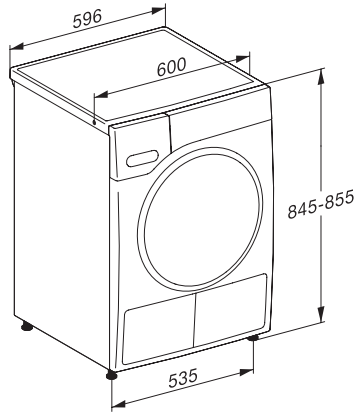
EAN: 4002516473534 / Numer materiału: 11844120 / Stary numer materiału: 12WC2202PL

Wełna Finish	•
Expres	•
Jeans	•
Impregnacja	•
Prasowanie wstępne	•
Pościel	•
Ciepłe powietrze/DryFresh	•
Funkcje dodatkowe: suszenie	
Ochrona przed zagniataniem	•
Tryb łagodny plus	•
Brzęczyk	•
Jakość	
Delikatne zabieraki	•
Bezpieczeństwo	
Kod PIN	•
Wskazanie „Opróżnianie zbiornika”	•
Wskazanie „Czyszczenie filtra”	•
Złącze optyczne	•
Dane techniczne	
Wymiary w mm (szerokość)	596
Wymiary w mm (wysokość)	850
Wymiary w mm (głębokość)	655
Głębokość urządzenia przy otwartych drzwiczkach w mm	1077
Waga w kg	52
Całkowita moc przyłączeniowa w kW	1,10
Napięcie w V	220-240
Zabezpieczenie w A	10
Częstotliwość w Hz	50
Długość przewodu elektrycznego w m	2,0
Hermeticznie zamknięte	•
Rodzaj czynnika chłodniczego	R290
Ilość czynnika chłodniczego w kg	0,11
Potencjał cieplarniany czynnika chłodniczego w CO ₂ e	3
Potencjał cieplarniany urządzenia w CO ₂ e	0,33
Wymiana źródła światła	Serwis
Wyposażenie dostarczone wraz z urządzeniem	
Kapsułka zapachowa	•
Voucher na drugą kapsułkę zapachową	•

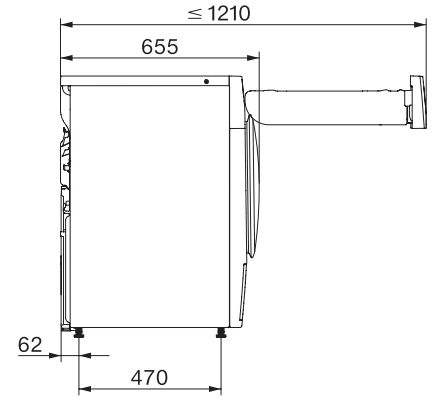
TWC220WP 8kg
Suszarka z pompą ciepła T1:
A++ | 8 kg | EcoDry | FragranceDos | PerfectDry



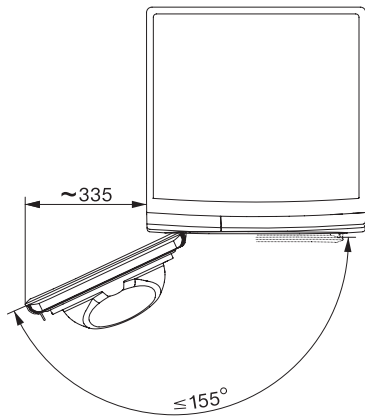
T1 installation drawing, fascia 5 degree, measures in mm



T1 drawing, fascia 5 degree, measures in mm



T1 drawing, fascia 5 degree, without porthole, measures in mm



T1 drawing, fascia 5 degree, measures in mm