

TSA223WP Active

Suszarka z pompą ciepła T1:

Z A++, w doskonałej jakości Miele i atrakcyjnej cenie.



- Gwarancja niskiego zużycia energii – technologia EcoDry
- Pranie pachnące ulubionym zapachem – FragranceDos
- Perfekcyjne suszenie wszystkich tkanin – PerfectDry
- Ochrona pomieszczeń i mebli – najlepszy efekt kondensacyjny
- Łatwa obsługa poprzez przyciski dotykowe – EasyControl

A++

EAN: 4002516474814 / Numer materiału: 11844080 / Stary numer materiału: 12SA2232PL

Konstrukcja	
Możliwość ustawienia w słupku	•
Side-by-side	•
Możliwość wsunięcia pod blat roboczy	•
Możliwość podbudowy	•
Zawiasy drzwi	lewa strona
Rodzaj	
Nazwa handlowa	T1 Chrome Edition
Suszarka z pompą ciepła	•
Design	
Kolor urządzenia	Biały lotos
Kolor panelu	Biały lotos
Wzornictwo drzwiczek	Biały
Kolor pokrętła wyboru	Biały lotos
Rodzaj panelu	ustawienie proste
Rodzaj obsługi	Pokrętło wyboru
Wyświetlacz	EasyControl żółty
Efekt suszenia	
Suszenie „w punkt” – PerfectDry	•
System zapachowy FragranceDos	•
Inteligentna zmiana kierunku ruchu bębna	•
Pielęgnacja prania	
Bęben SoftCare	•
Załadunek w kg	7,0
Komfort obsługi	
Programowanie startu z opóźnieniem do 24 godz.	•
Wskazanie czasu pozostałego	•
Wskazania przebiegu programu	Nie
Oświetlenie bębna	LED
Pojemnik na kondensat	•
Zintegrowane odprowadzanie wody kondensacyjnej	•
AddLoad	•
Efektywność i ekologia	
Klasa efektywności energetycznej (A+++ - D)	A++
Roczne zużycie energii w kWh	208
Czas trwania w programie standardowym w min.	155
Poziom hałasu w programie Bawełna przy pełnym ładunku w db(A) re1pW	66
Klasa wydajności skraplania	A
Zużycie prądu w programie standardowym Bawełna Do szafy przy pełnym ładunku w kWh	1,70
Technologia EcoDry	•
Bezobsługowy wymiennik ciepła	•
Programy suszenia	
Bawełna	•
Tkaniny delikatne	•
Tkaniny bardzo delikatne	•
Koszule	•
Wetna Finish	•
Expres	•

TSA223WP Active

Suszarka z pompą ciepła T1:

Z A++, w doskonałej jakości Miele i atrakcyjnej cenie.



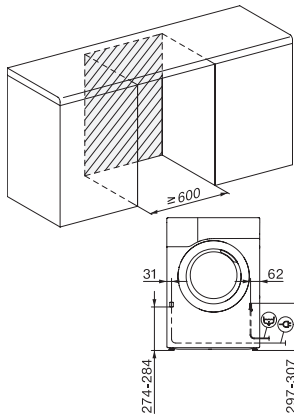
EAN: 4002516474814 / Numer materiału: 11844080 / Stary numer materiału: 12SA2232PL

Jeans	•
Impregnacja	•
Prasowanie wstępne	•
Pościel	•
Ciepłe powietrze/DryFresh	•
Funkcje dodatkowe: suszenie	
Ochrona przed zagniataniem	•
Tryb łagodny plus	•
Jakość	
Delikatne zabieraki	•
Bezpieczeństwo	
Kod PIN	•
Wskazanie „Opróżnianie zbiornika”	•
Wskazanie „Czyszczenie filtra”	•
Złącze optyczne	•
Dane techniczne	
Wymiary w mm (szerokość)	596
Wymiary w mm (wysokość)	850
Wymiary w mm (głębokość)	640
Głębokość urządzenia przy otwartych drzwiczkach w mm	1054
Waga w kg	56
Całkowita moc przyłączeniowa w kW	1,10
Napięcie w V	220-240
Zabezpieczenie w A	10
Częstotliwość w Hz	50
Długość przewodu elektrycznego w m	2,0
Hermeticznie zamknięte	•
Rodzaj czynnika chłodniczego	R290
Ilość czynnika chłodniczego w kg	0,11
Potencjał cieplarniany czynnika chłodniczego w CO ₂ e	3
Potencjał cieplarniany urządzenia w CO ₂ e	0,33
Wymiana źródła światła	Serwis
Wyposażenie dostarczone wraz z urządzeniem	
Kapsułka zapachowa	•
Voucher na drugą kapsułkę zapachową	•

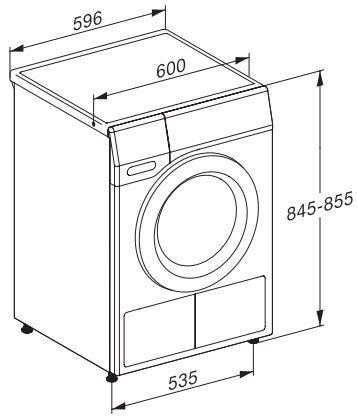
TSA223WP Active

Suszarka z pompą ciepła T1:

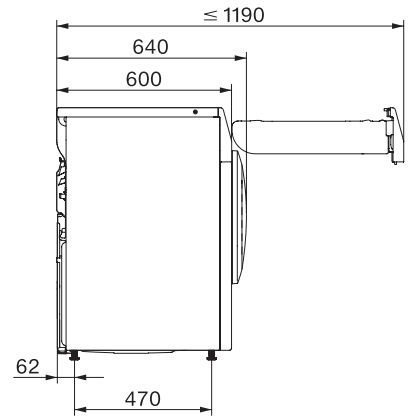
Z A++, w doskonałej jakości Miele i atrakcyjnej cenie.



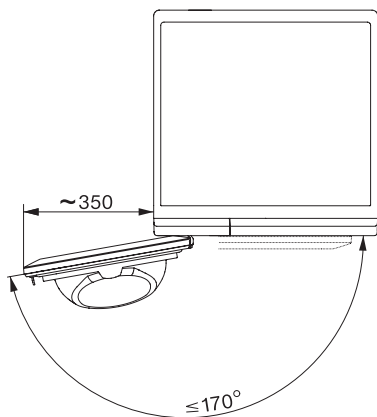
T1 installation drawing, slanted facia or straight facia, measures in mm



T1 drawing, slanted facia or straight facia, measures in mm



T1 drawing, slanted facia or straight facia, without porthole, measures in mm



T1 drawing, slanted facia or straight facia, measures in mm