

TWR780WP Eco&Steam&9kg
 Suszarka z pompą ciepła T1:
 A+++ -10% | 9 kg | M Touch | SteamFinish | SilenceDrum



- M Touch – łatwe sterowanie poprzez dotknięcie lub przesunięcie palcem
- SteamFinish wygładza, odświeża i zapewnia oszczędność czasu podczas prasowania
- Bęben SilenceDrum* redukuje hałas, zapewniając znacznie cichsze suszenie
- Oszczędzaj czas przy sortowaniu; DryCare 40 jest idealny do prania w 40 °C**
- Pełna kontrola nad suszarką dzięki aplikacji Miele@home***

* Patent EP 4 163 433

** Nie nadaje się do wełny lub jedwabiu.

*** Dodatkowa oferta cyfrowa firmy Miele & Cie. KG. Wszystkie inteligentne zastosowania umożliwia system Miele@home. W zależności od modelu i kraju zakres funkcji może się różnić.

A+++

EAN: 4002516485421 / Numer materiału: 11840530 /
 Stary numer materiału: 12WR7802OER

Konstrukcja	
Możliwość ustawienia w słupku	•
Side-by-side	•
Możliwość wsunięcia pod blat roboczy	•
Zawiasy drzwi	lewa strona, zamiennie
Możliwość zmiany kierunku otwierania drzwi	•
Rodzaj	
Nazwa handlowa	T1 White Edition
Suszarka z pompą ciepła	•
Design	
Kolor urządzenia	Biały lotos
Kolor panelu	Biały lotos
Wzornictwo drzwiczek	biały lotos z pierścieniem chromowanym
Rodzaj panelu	nachylone pod kątem 5°
Rodzaj obsługi	Obsługa dotykowa Touch
Wyświetlacz	MTouch
Efekt suszenia	
Suszenie „w punkt” – PerfectDry	•
System zapachowy FragranceDos ²	•
Inteligentna zmiana kierunku ruchu bębna	•
Potwierdzona higieniczność	•
Potwierdzona higieniczność przeciwwirusowa	•
Pielęgnacja prania	
SilenceDrum	•
Załadunek w kg	9,0
Komfort obsługi	
Połączenie sieciowe z Miele@home	•
Wash2Dry	•
Programowanie startu z opóźnieniem do 24 godz.	•
Wskazanie czasu pozostałego	•
Wyświetlanie godziny	•
Wskazania przebiegu programu	Tak
Asystent suszenia	•
Teksty informacyjne	•
Ulubione programy	•
Oświetlenie bębna	LED
MultiLingua	•
Wyciszenie akustyczne	•
Pojemnik na kondensat	•
Zintegrowane odprowadzanie wody kondensacyjnej	•
AddLoad	•
Efektywność i ekologia	
Klasa efektywności energetycznej (A+++ - D)	A+++
Bardziej oszczędna niż wartość graniczna (24) klasy efektywności energetycznej A+++	10%
Roczne zużycie energii w kWh	174
Czas trwania w programie standardowym w min.	220
Poziom hałasu w programie Bawełna przy pełnym ładunku w db(A) re1pW	62
Klasa wydajności skraplania	A

TWR780WP Eco&Steam&9kg
 Suszarka z pompą ciepła T1:
 A+++ -10% | 9 kg | M Touch | SteamFinish | SilenceDrum



EAN: 4002516485421 / Numer materiału: 11840530 /
 Stary numer materiału: 12WR7802OER

Zużycie prądu w programie standardowym Bawełna Do szafy przy pełnym ładunku w kWh 1,47

EcoFeedback	•
Technologia EcoDry	•
Bezobsługowy wymiennik ciepła	•
Silnik ProfiEco	•
Programy suszenia	
Automatic plus	•
Bawełna	•
Bawełna ze strzałką	•
Tkaniny delikatne	•
Tkaniny bardzo delikatne	•
Koszule	•
Jedwab Finish	•
Wełna Finish	•
Expres	•
Jeans	•
Outdoor	•
Impregnacja	•
Odzież sportowa	•
Poduszki normalne	•
Poduszki duże	•
Bawełna Higiena	•
Zimne powietrze	•
Ciepłe powietrze	•
Program Kosz	•
Prasowanie wstępne	•
Pościel	•
Para Finish	•
Funkcje dodatkowe: suszenie	
Ochrona przed zagniataniem	•
Tryb łagodny plus	•
Odświeżanie	•
Brzęczyk	•
DryCare 40	•
DryFresh	•
PowerFresh	•
Jakość	
Delikatne zabieraki	•
Bezpieczeństwo	
Kod PIN	•
Wskazanie „Opróżnianie zbiornika”	•
Wskazanie „Czyszczenie filtra”	•
Złącze optyczne	•
Dane techniczne	
Wymiary w mm (szerokość)	596
Wymiary w mm (wysokość)	850
Wymiary w mm (głębokość)	643
Głębokość urządzenia przy otwartych drzwiczkach w mm	1077
Waga w kg	62
Całkowita moc przyłączeniowa w kW	1,10

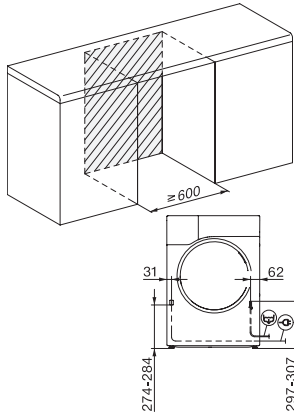
TWR780WP Eco&Steam&9kg
 Suszarka z pompą ciepła T1:
 A+++ -10% | 9 kg | M Touch | SteamFinish | SilenceDrum



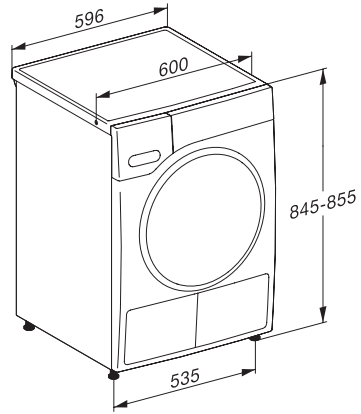
EAN: 4002516485421 / Numer materiału: 11840530 /
 Stary numer materiału: 12WR7802OER

Napięcie w V	220-240
Zabezpieczenie w A	10
Częstotliwość w Hz	50
Długość przewodu elektrycznego w m	2,0
Zawiera fluorowane gazy cieplarniane	•
Hermeticznie zamknięte	•
Rodzaj czynnika chłodniczego	R134a
Ilość czynnika chłodniczego w kg	0,48
Potencjał cieplarniany czynnika chłodniczego w CO ₂ e	1430
Potencjał cieplarniany urządzenia w CO ₂ e	686,00
Wymiana źródła światła	Serwis
Wyposażenie dostarczone wraz z urządzeniem	
Kapsułka zapachowa	•
Voucher na drugą kapsułkę zapachową	•
Dostępne języki wyświetlacza	
Dostępne języki wyświetlacza dzięki MultiLingua	bahasa malaysia, dansk, deutsch, english (AU), english (CA), english (GB), english (US), español, français (CA), français (FR), hrvatski, italiano, magyar, nederlands, norsk, polski, portuguis, русский, română, slovenčina, slovenščina, srpski, suomi, svenska, türkçe, українська, čeština, ελληνικά,

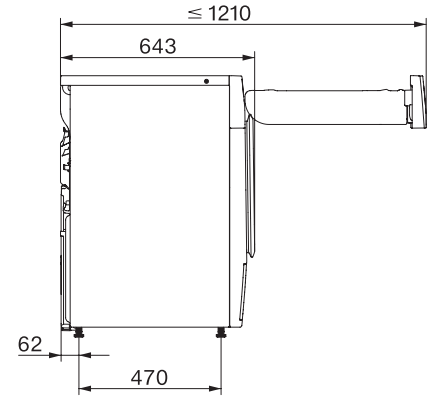
TWR780WP Eco&Steam&9kg
Suszarka z pompą ciepła T1:
A+++ -10% | 9 kg | M Touch | SteamFinish | SilenceDrum



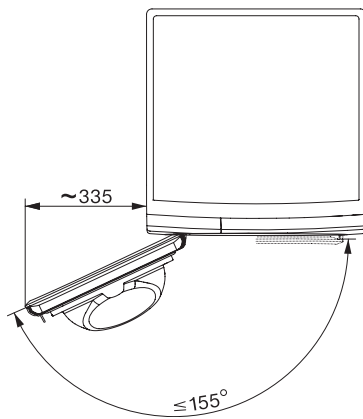
T1 installation drawing, facia 5 degree, measures in mm



T1 drawing, facia 5 degree, measures in mm



T1 drawing, facia 5 degree, with porthole, measures in mm



T1 drawing, facia 5 degree, measures in mm