

WED035 WCS 8kg

Pralka ładowana od przodu W1:

Z bębnem SoftCare 1–8 kg i prasowaniem wstępnym.



- Testowane na 20 lat perfekcyjnej pielęgnacji tkanin
- Oszczędzają energię dzięki najlepszej klasie efektywności energetycznej A
- Dod. prasowanie wstępne redukuje zagniecenia i oszczędza do 50% czasu i wysiłku#
- Ekskluzywny asortyment CapDosing do różnych tkanin i plam
- Nasz bęben SoftCare zapewnia utrzymanie prania w idealnym stanie



EAN: 4002516467458 / Numer materiału: 11811850 / Stary numer materiału: 11ED0351PL

Konstrukcja	
Możliwość ustawiania w kolumnie	•
Side-by-side	•
Zabudowa podblatowa	•
Zawiasy drzwi	prawa strona
Rodzaj	
Nazwa handlowa	W1 Chrome Edition
Pralki ładowane od frontu	•
Wirowanie	
Maks. ilość obrotów wirowania	1400
Zatrzymanie wody w bębnie	•
Pranie bez odwirowania	•
Design	
Kolor urządzenia	Biały lotos
Kolor panelu	Biały lotos
Wzornictwo drzwiczek	GraphitGrey Pearlfinish
Kolor pokrętła wyboru	Biały lotos
Rodzaj panelu	ustawienie ukośne
Rodzaj obsługi	Pokrętło wyboru
Wyświetlacz	DirectSensor biały, 7-segm.
Wydajność czyszczenia	
Dozowanie w porcjach CapDosing	•
Pielęgnacja prania	
Bęben SoftCare	•
Załadunek w kg	8,0
Komfort obsługi	
Programowanie startu z opóźnieniem do 24 godz.	•
Wskazanie czasu pozostałego	•
Szuflada na środki AutoClean	•
AddLoad	•
Efektywność i ekologia	
Klasa efektywności energetycznej (A–G)	A
Ważone zużycie energii na 100 cykli prania w kWh	47
Ważone zużycie wody na cykl pracy w l	47
Klasa wydajności wirowania	B
Klasa emisji dźwięku powietrznego (przy wirowaniu)	A
Emisja dźwięku powietrznego przy wirowaniu w db(A) re 1 pW	72
Czas trwania programu „ECO 40–60” przy pojemności znamionowej	219
Pobór mocy w trybie wyłączenia (W)	0,30
Pranie w niskich temperaturach „zimne” oraz „20 °C”	•
Automatyka wagowa	•
Regulacja piany	•
Silnik ProfiEco	•
Programy prania	
Bawełna	•
Tkaniny delikatne	•
Tkaniny bardzo delikatne	•
Koszule	•

WED035 WCS 8kg

Pralka ładowana od przodu W1:

Z bębnem SoftCare 1–8 kg i prasowaniem wstępnym.



EAN: 4002516467458 / Numer materiału: 11811850 / Stary numer materiału: 11ED0351PL

Wełna (pranie ręczne)	•
Express 20	•
Ciemne/Jeans	•
Outdoor	•
Impregnacja	•
Tylko płukanie/krochmalenie	•
Pompowanie/wirowanie	•
ECO 40-60	•
Funkcje dodatkowe: pranie	
Program skrócony	•
Pranie wstępne	•
Woda plus	•
Dodatkowe płukanie	•
Prasowanie wstępne z parą	•
Brzęczyk	•
Bezpieczeństwo	
System ochrony wodnej	Watercontrol-System
Zabezpieczenie przed dziećmi	•
Kod PIN	•
Złącze optyczne	•
Dane techniczne	
Wymiary w mm (szerokość)	596
Wymiary w mm (wysokość)	850
Wymiary w mm (głębokość)	636
Głębokość urządzenia przy otwartych drzwiczkach w mm	1054
Waga w kg	80
Całkowita moc przyłączeniowa w kW	2,10-2,40
Napięcie w V	220-240
Zabezpieczenie w A	10
Częstotliwość w Hz	50
Długość przewodu elektrycznego w m	2

WED035 WCS 8kg

Pralka ładowana od przodu W1:

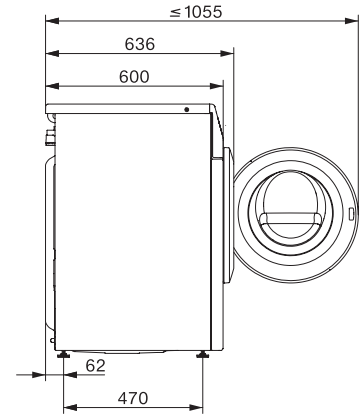
Z bębnem SoftCare 1–8 kg i prasowaniem wstępnym.



W1 installation drawing, slanted facia or straight facia, measures in mm



W1 drawing, slanted facia or straight facia, measures in mm



W1 drawing, slanted facia or straight facia, measures in mm



W1 drawing, slanted facia or straight facia, measures in mm