

DGC 7450

Piekarnik parowy

Do gotowania na parze i pieczenia, z poł. sieciowym, szybkim schł. i ośw. LED.



- Duży wyświetlacz tekstowy z obsługą sensorową – DirectSensor
- Doskonałe rezultaty – technologia parowa MonoSteam
- Cudownie pulchne i zarumienione ciasto – Pieczenie Plus
- Nigdy nie przepieczesz swoich potraw – TasteControl
- Łatwe czyszczenie – wyposażenie PerfectClean

A<sup>+</sup>

EAN: 4002516586098 / Numer materiału: 11785160 / Stary numer materiału: 22745022D

Konstrukcja	
Piekarnik parowy	•
VitroLine	•
Kolor urządzenia	ObsidianBlack
Pełnia smaku	
TasteControl	•
Szybkie nagrzewanie	•
Rozgrzewanie	•
Zewnętrzne wytwarzanie pary	•
Funkcja Crisp	•
Programy	
Rozmrażanie	•
Programy automatyczne	•
Lokalne programy automatyczne	•
Automatyka pieczenia	•
Gotowanie na parze	•
Tryby grilla	•
Grill	•
Termonawiew Plus	•
Intensywny	•
Pieczenie Plus	•
Pieczenie Plus z Termonawiewem Plus	•
Pieczenie Plus z grzaniem górnym i dolnym	•
Pieczenie Plus z Intensywnym	•
Pieczenie Plus z Automatyką pieczenia	•
Grzanie górne/dolne	•
Grzanie dolne	•
Grill z nawiewem	•
Termonawiew Eco	•
Zastosowania specjalne	•
Komfort obsługi	
Połączenie sieciowe z Miele@home	•
Wyświetlacz	DirectSensor
SoftOpen	•
SoftClose	•
MultiLingua	•
Programowalne czasowo uderzenia pary	•
Gotowanie niezależne od ilości	•
Wyświetlanie godziny	•
Wskazanie daty	•
Minutnik	•
Programowanie czasu rozpoczęcia gotowania	•
Programowanie czasu zakończenia pieczenia	•
Programowanie czasu trwania gotowania	•
Wskazania aktual. temperatury	•
Wskazanie temperatury zadanej	•
Dźwięk sygnału po osiągnięciu temperatury docelowej	•
Temperatury proponowane	•
Programy własne	•
Indywidualne ustawienia	•

DGC 7450

Piekarnik parowy

Do gotowania na parze i pieczenia, z poł. sieciowym, szybkim schł. i ośw. LED.



EAN: 4002516586098 / Numer materiału: 11785160 / Stary numer materiału: 22745022D

<b>Efektywność i ekologia</b>	
Klasa efektywności energetycznej (A+++ - D)	A+
Automatyczne wykorzystanie ciepła resztkowego	•
Pobór mocy w trybie wyłączenia (W)	0,5
Pobór mocy w trybie czuwania (W)	1,0
Pobór mocy w trybie czuwania przy podłączeniu do sieci (W)	2,0
Czas do automatycznego przełączenia w tryb czuwania (min)	20
Czas do automatycznego przełączenia w tryb czuwania przy podłączeniu do sieci w min	20
Czas do automatycznego przełączenia w tryb wyłączenia (min)	20
<b>Komfort pielęgnacji</b>	
Emaliowana komora gotowania z powłoką PerfectClean i katalityczną ścianą tylną	•
Zewnętrzna wytwornica pary	•
Grzałka dolna do redukowania kondensatu	•
Programy konserwacyjne	•
Program pielęgnacyjny Namaczanie	•
Program suszenia komory gotowania	•
Wymowane prowadnice boczne	•
Odkamienianie	•
Drzwiczki CleanGlass	•
<b>Techn. parowa/zasilanie w wodę</b>	
MonoSteam	•
Pojemność wytwornicy pary w kW	2,20
Pojemność zbiornika świeżej wody w l	1,0
Rurka zasysająca do pobierania wody	•
<b>Bezpieczeństwo</b>	
System chłodzenia urządzenia z zimnym frontem	•
Funkcja bezpieczeństwa	•
Blokada uruchomienia	•
Blokada przycisków	•
<b>Dane techniczne</b>	
Pojemność komory w l	76
Liczba poziomów	5
Oznaczenie poziomów pieczenia	•
Zawiasy drzwi	dół
Oświetlenie komory urządzenia	1 spot LED
Temperatury w trybie piekarnika min. w °C	30
Temperatury w trybie piekarnika maks. w °C	250
Temperatury w trybie gotowania na parze min. w °C	70
Temperatury w trybie gotowania na parze maks. w °C	100
Szerokość wnęki min. w mm	560
Szerokość wnęki maks. w mm	568
Wysokość wnęki min. w mm	590
Wysokość wnęki maks. w mm	595
Głębokość wnęki w mm	550
Wymiary urządzenia (szer. x wys. x gł.) w mm	595 x 596 x 568
Wymiary urządzenia (szer. x wys. x gł.) w mm	595 x 596 x 568
Szerokość urządzenia w mm	595

DGC 7450

Piekarnik parowy

Do gotowania na parze i pieczenia, z poł. sieciowym, szybkim schł. i ośw. LED.



EAN: 4002516586098 / Numer materiału: 11785160 / Stary numer materiału: 22745022D

Wysokość urządzenia w mm	596
Głębokość urządzenia w mm	568
Waga w kg	42,0
Całkowita moc przyłączeniowa w kW	3,50
Napięcie w V	220-240
Częstotliwość w Hz	50
Zabezpieczenie w A	16
Liczba faz	1
Kabel przyłączeniowy z wtyczką sieciową	•
Wymiana źródła światła	Serwis
<b>Wyposażenie dostarczone wraz z urządzeniem</b>	
Blacha do pieczenia pokryta powłoką PerfectClean	1
Blacha uniwersalna pokryta powłoką PerfectClean	1
Ruszt do pieczenia pokryty powłoką PerfectClean	1
Wysuwy FlexiClip z powłoką PerfectClean (para)	1
Wymowalne prowadnice boczne z powłoką PerfectClean (para)	1
Perforowany pojemnik do gotowania ze stali szlachetnej	1
Pojemnik do gotowania ze stali szlachetnej bez perforowania	1
Tabletki odkamieniające	2

#### Dostępne języki wyświetlacza

Dostępne języki wyświetlacza dzięki MultiLingua

bahasa malaysia, dansk, deutsch, eesti, english, english (AU), english (CA), english (GB), english (US), español, français, français (CA), français (FR), hrvatski, italiano, latviesu, lietuviu, magyar, nederlands, norsk, polski, portugûês, русский, română, slovenčina, slovenščina, srpski, suomi, svenska, türkçe, українська, čeština, ελληνικά,

DGC 7450

Piekarnik parowy

Do gotowania na parze i pieczenia, z poł. sieciowym, szybkim schł. i ośw. LED.



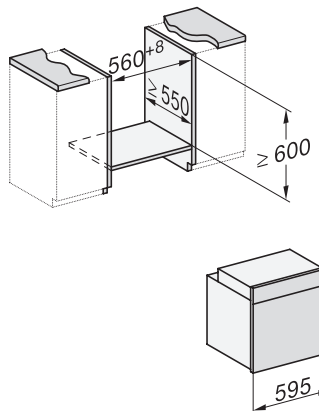
installation H7000 XL, installation drawing



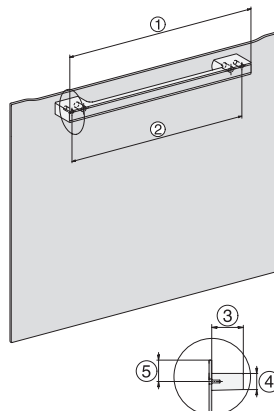
H2760B/BP, H28x0B/BP, H7x6xB/BP/BPX, DGC7351, DGC7151, installation drawings



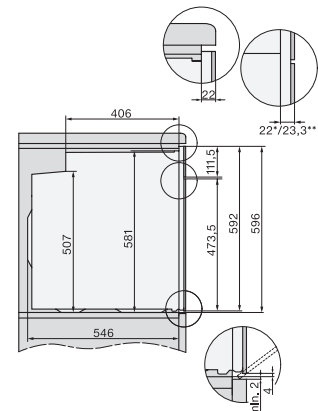
built-in H7000 XL, installation drawing



H226x-1B/BP/E/EP//IP, H2x6xB/BP, H7x6xB/BP/BPX, installation drawings



DG7x40, DGC7x4x, DGC7x6x, DG7635, DGM7x4x, DO7, H2860B/BP, H7240BM, H7x40BM, H7x4xB/BP, H7x6xB/BP, installation drawings



H2760B/BP, H28x0B/BP, H7x6xB/BP/BPX, installation drawings