

DGC 7450

Piekarnik parowy

Do gotowania na parze i pieczenia, z poł. sieciowym, szybkim schł. i ośw. LED.



- Duży wyświetlacz tekstowy z obsługą sensorową – DirectSensor
- Doskonałe rezultaty – technologia parowa MonoSteam
- Cudownie pulchne i zarumienione ciasto – Pieczenie Plus
- Nigdy nie przepieczesz swoich potraw – TasteControl
- Łatwe czyszczenie – wyposażenie PerfectClean

A⁺

EAN: 4002516586081 / Numer materiału: 11785140 / Stary numer materiału: 22745012D

| Konstrukcja | |
|---|--------------|
| Kolor urządzenia | BrilantWhite |
| Konstrukcja | |
| Piekarnik parowy | • |
| VitroLine | • |
| Pełnia smaku | |
| TasteControl | • |
| Szybkie nagrzewanie | • |
| Rozgrzewanie | • |
| Zewnętrzne wytwarzanie pary | • |
| CrispFunction | • |
| Programy | |
| Rozmrażanie | • |
| Programy automatyczne | • |
| Lokalne programy automatyczne | • |
| Automatyka pieczenia | • |
| Gotowanie na parze | • |
| Tryby grilla | • |
| Grill | • |
| Termonawiew Plus | • |
| Intensywny | • |
| Pieczenie Plus | • |
| Pieczenie Plus z Termonawiewem Plus | • |
| Pieczenie Plus z grzaniem górnym i dolnym | • |
| Pieczenie Plus z Intensywnym | • |
| Pieczenie Plus z Automatyką pieczenia | • |
| Grzanie górne/dolne | • |
| Grzanie dolne | • |
| Grill z nawiewem | • |
| Termonawiew Eco | • |
| Zastosowania specjalne | • |
| Komfort obsługi | |
| Połączenie sieciowe z Miele@home | • |
| Wyświetlacz | DirectSensor |
| SoftOpen | • |
| SoftClose | • |
| MultiLingua | • |
| Programowalne czasowo uderzenia pary | • |
| Gotowanie niezależne od ilości | • |
| Wyświetlanie godziny | • |
| Wskazanie daty | • |
| Minutnik | • |
| Programowanie czasu rozpoczęcia gotowania | • |
| Programowanie czasu zakończenia pieczenia | • |
| Programowanie czasu trwania gotowania | • |
| Wskazania aktual. temperatury | • |
| Wskazanie temperatury zadanej | • |
| Dźwięk sygnału po osiągnięciu temperatury docelowej | • |
| Temperatury proponowane | • |
| Programy własne | • |

DGC 7450

Piekarnik parowy

Do gotowania na parze i pieczenia, z poł. sieciowym, szybkim schł. i ośw. LED.



EAN: 4002516586081 / Numer materiału: 11785140 / Stary numer materiału: 22745012D

| | |
|---|-----------------|
| Indywidualne ustawienia | • |
| Efektywność i ekologia | |
| Klasa efektywności energetycznej (A+++ - D) | A+ |
| Automatyczne wykorzystanie ciepła resztkowego | • |
| Pobór mocy w trybie wyłączenia (W) | 0,5 |
| Pobór mocy w trybie czuwania (W) | 1,0 |
| Pobór mocy w trybie czuwania przy podłączeniu do sieci (W) | 2,0 |
| Czas do automatycznego przełączenia w tryb czuwania (min) | 20 |
| Czas do automatycznego przełączenia w tryb czuwania przy podłączeniu do sieci w min | 20 |
| Czas do automatycznego przełączenia w tryb wyłączenia (min) | 20 |
| Komfort pielęgnacji | |
| Emaliowana komora gotowania z powłoką PerfectClean i katalityczną ścianą tylną | • |
| Zewnętrzna wytwornica pary | • |
| Grzałka dolna do redukowania kondensatu | • |
| Programy konserwacyjne | • |
| Program pielęgnacyjny Namaczanie | • |
| Program suszenia komory gotowania | • |
| Wymowane prowadnice boczne | • |
| Odkamienianie | • |
| Drzwiczki CleanGlass | • |
| Techn. parowa/zasilanie w wodę | |
| MonoSteam | • |
| Pojemność wytwornicy pary w kW | 2,20 |
| Pojemność zbiornika świeżej wody w l | 1,0 |
| Rurka zasysająca do pobierania wody | • |
| Bezpieczeństwo | |
| System chłodzenia urządzenia z zimnym frontem | • |
| Funkcja bezpieczeństwa | • |
| Blokada uruchomienia | • |
| Blokada przycisków | • |
| Dane techniczne | |
| Pojemność komory w l | 76 |
| Liczba poziomów | 5 |
| Oznaczenie poziomów pieczenia | • |
| Zawiasy drzwi | dół |
| Oświetlenie komory urządzenia | 1 spot LED |
| Temperatury w trybie piekarnika min. w °C | 30 |
| Temperatury w trybie piekarnika maks. w °C | 250 |
| Temperatury w trybie gotowania na parze min. w °C | 70 |
| Temperatury w trybie gotowania na parze maks. w °C | 100 |
| Szerokość wnęki min. w mm | 560 |
| Szerokość wnęki maks. w mm | 568 |
| Wysokość wnęki min. w mm | 590 |
| Wysokość wnęki maks. w mm | 595 |
| Głębokość wnęki w mm | 550 |
| Wymiary urządzenia (szer. x wys. x gł.) w mm | 595 x 596 x 568 |
| Szerokość urządzenia w mm | 595 |

DGC 7450

Piekarnik parowy

Do gotowania na parze i pieczenia, z poł. sieciowym, szybkim schł. i ośw. LED.



EAN: 4002516586081 / Numer materiału: 11785140 / Stary numer materiału: 22745012D

| | |
|---|---------|
| Wysokość urządzenia w mm | 596 |
| Głębokość urządzenia w mm | 568 |
| Waga w kg | 42,0 |
| Całkowita moc przyłączeniowa w kW | 3,50 |
| Napięcie w V | 220-240 |
| Częstotliwość w Hz | 50 |
| Zabezpieczenie w A | 16 |
| Liczba faz | 1 |
| Kabel przyłączeniowy z wtyczką sieciową | • |
| Wymiana źródła światła | Serwis |

Wypożyczenie dostarczone wraz z urządzeniem

| | |
|--|---|
| Blacha do pieczenia pokryta powłoką PerfectClean HBB 71 | 1 |
| Blacha uniwersalna pokryta powłoką PerfectClean HUBB 71 | 1 |
| Ruszt do pieczenia i smażenia pokryty powłoką PerfectClean HBBR 71 | 1 |
| Wysuwy FlexiClip z powłoką PerfectClean HFC 71 (para) | 1 |
| Wymowane prowadnice boczne z powłoką PerfectClean (para) | 1 |
| Perforowany pojemnik do gotowania ze stali szlachetnej | 1 |
| Pojemnik do gotowania ze stali szlachetnej bez perforowania | 1 |
| Tabletki odkamieniające | 2 |

Dostępne języki wyświetlacza

Dostępne języki wyświetlacza dzięki MultiLingua

bahasa malaysia, dansk, deutsch, eesti, english, english (AU), english (CA), english (GB), english (US), español, français, français (CA), français (FR), hrvatski, italiano, latviesu, lietuviu, magyar, nederlands, norsk, polski, português, русский, română, slovenčina, slovensčina, srpski, suomi, svenska, türkçe, українська, čeština, ελληνικά,

DGC 7450

Piekarnik parowy

Do gotowania na parze i pieczenia, z poł. sieciowym, szybkim schł. i ośw. LED.



installation H7000 XL, installation drawing



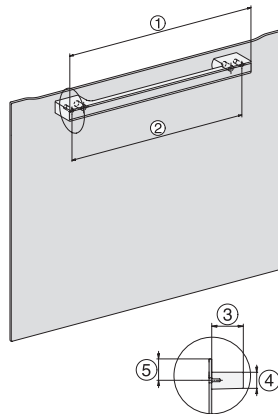
side view H7000 XL, installation drawings



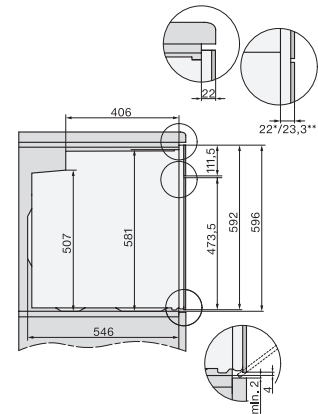
built-in H7000 XL, installation drawing



H226x-1B/BP/E/EP/I/IP, H2x6xB/BP, H7x6xB/BP/BPX, installation drawings



DG7x40, DGC7x4x, DGC7x6x, DG7635, DGM7x4x, DO7, H2860B/BP, H7240BM, H7x40BM, H7x4xB/BP, H7x6xB/BP, installation drawings



side view H7000 XL build-under, installation drawing