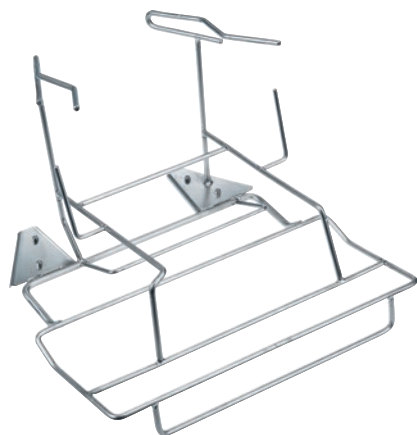


APWD 133

Wkład

do optymalnego przygotowywania i dezynfekcji w zmywarce do basenów sanitarnych.



EAN: 4002516394297 / Numer materiału: 11668030 / Stary numer materiału: 68513400D

Przynależność produktu	
Zmywarki do basenów sanitarnych	•
Kompat. z innymi produktami	
PWD 8543	•
Kategoria produktowa	
Wkład na baseny sanitarne i kaczki	•
Właściwości produktu	
Materiał	Stal szlachetna
Kolor	Stal szlachetna
Obszar zastosowania	
Przygotowywanie basenów sanitarnych i kaczek	•
Zdolności produkcyjne	
Kaczki [ilość]	2
Baseny sanitarne [ilość]	1
Wymiary i waga	
Wymiar zewnętrzny, wysokość netto w mm	235
Wymiar zewnętrzny, szerokość netto w mm	340
Wymiar zewnętrzny, głębokość netto w mm	340
Wymiar zewnętrzny, wysokość brutto w mm	350
Wymiar zewnętrzny, szerokość brutto w mm	430
Wymiar zewnętrzny, głębokość brutto w mm	505
Ciężar netto w kg	1,09
Ciężar brutto w kg	2,75