

FNS 7140 E

Zamrażarka do zabudowy

z funkcją NoFrost i czterema szufladami zamrażalnika dla maksymalnego komfortu.



- Bez oblodzenia produktu – zapomnij o rozmrażaniu dzięki NoFrost
- Szybkie, delikatne zamrażanie artykułów spożywczych – SuperFrost
- Elastyczne zwiększanie komory zamrażalnika – VarioRoom



EAN: 4002516379416 / Numer materiału: 11643190 /

Stary numer materiału: 37714000EU1

| | |
|--|-----------------|
| Kategoria urządzeń | |
| Zamrażarka | • |
| Konstrukcja | |
| Urządzenie do zabudowy | • |
| Urządzenie do zabudowy zintegrowane | • |
| Zawiasy drzwi | prawa strona |
| Możliwość zmiany kierunku otwierania drzwi | • |
| Do ustawienia side-by-side | • |
| Komfort obsługi | |
| Połączenie sieciowe z Miele@home | • |
| NoFrost | • |
| VarioRoom | • |
| Możliwość doposażenia w funkcję SoftClose | • |
| Sterowanie | |
| Koncepcja obsługi | SensorTouch |
| Niezależna regulacja temperatury komory chłodzenia i komory mrożenia | Nie |
| SuperFrost | • |
| Liczba stref temperaturowych | 1 |
| Tryb szabasowy | • |
| Tryb Party | • |
| Urządzenie/komora zamrażarki | |
| Liczba szuflad na mrożonki | 4 |
| Efektywność i ekologia | |
| Klasa efektywności energetycznej (A-G) | E |
| Zużycie energii roczne w kWh | 191,42 |
| Zużycie energii dobowe w kWh | 0,52 |
| Bezpieczeństwo | |
| Funkcja blokady | • |
| Akustyczny alarm drzwi | • |
| Akustyczny alarm wzrostu temperatury zamrażalnika | • |
| Optyczny alarm drzwi | • |
| Optyczny alarm temperaturowy | • |
| Wskazanie awarii zasilania w części zamrażarki | • |
| Dane techniczne | |
| Szerokość wnęki min. w mm | 560 |
| Szerokość wnęki maks. w mm | 570 |
| Wysokość wnęki min. w mm | 874 |
| Wysokość wnęki maks. w mm | 890 |
| Głębokość wnęki w mm | 550 |
| Szerokość urządzenia w mm | 559 |
| Wysokość urządzenia w mm | 872 |
| Głębokość urządzenia w mm | 544 |
| Waga w kg | 38,0 |
| Technika mocowania | Zawias nożycowy |
| Maks. ciężar frontu drzwi części chłodniczej w kg | 16 |
| Maks. ciężar frontu drzwi części zamrażalniczej w kg | 16 |
| Klasa klimatyczna | SN-T |
| Komora mrożenia 4-gwiazdkowa w l | 87 |

FNS 7140 E

Zamrażarka do zabudowy

z funkcją NoFrost i czterema szufladami zamrażalnika dla maksymalnego komfortu.



EAN: 4002516379416 / Numer materiału: 11643190 /

Stary numer materiału: 37714000EU1

Zdolność utrzymywania temperatury w przypadku braku prądu w h 10

Zdolność mrożenia w kg/24h 10,00

Klasa emisji hałasu akustycznego (A-D) B

Emisja hałasu akustycznego w dB(A) re1pW 35

Pobór prądu w miliamperach (mA) 1300

Napięcie w V 220-240

Zabezpieczenie w A 10

Ilość faz 1

Częstotliwość w Hz 50-60

Długość przewodu elektrycznego w m 2,2

Wymiana źródła światła Serwis

Wyposażenie dostarczone wraz z urządzeniem

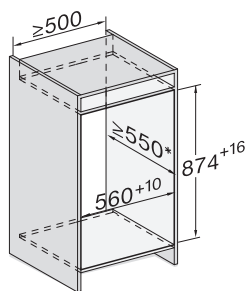
Tacka na kostki lodu

•

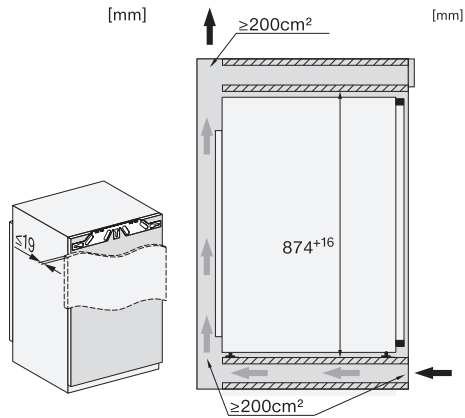
FNS 7140 E

Zamrażarka do zabudowy

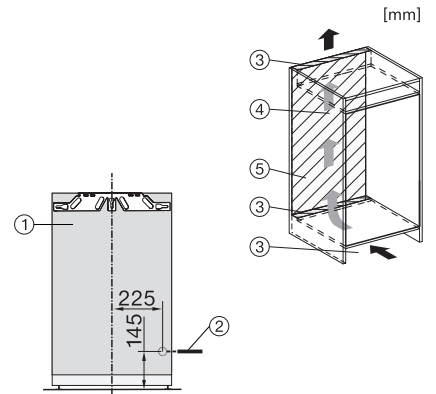
z funkcją NoFrost i czterema szufladami zamrażalnika dla maksymalnego komfortu.



FNS7140B, FNS7140C, FNS7140D, FNS7140E, built-in (*footnote) (installation drawings)



FNS7140B, FNS7140C, FNS7140D, FNS7140E, side view (installation drawings)



FNS7140B, FNS7140C, FNS7140D, FNS7140E, installation (*footnote) (installation drawings)