

KFN 7795 D

Chłodziarko-zamrażarka do zabudowy
na szczególne okazje z PerfectFresh Active, Dyna Cool i IceMaker.



- 5 x dłużej świeże – PerfectFresh Active
- Gotowe kostki lodu dzięki IceMaker z przyłączem świeżej wody
- Indywidualna aranżacja oświetlenia półek – FlexiLight 2.0
- Bez oblodzenia produktu – zapomnij o rozmrażaniu dzięki NoFrost
- Równomierny rozkład temperatury w komorze chłodzenia – DynaCool



EAN: 4002516379393 / Numer materiału: 11642680 /
Stary numer materiału: 38779500EU1

Kategoria urządzeń	
Chłodziarko-zamrażarka	•
Konstrukcja	
Urządzenie do zabudowy	•
Urządzenie do zabudowy zintegrowane	•
Zawiasy drzwi	prawa strona
Możliwość zmiany kierunku otwierania drzwi	•
Design	
Oświetlenie komory chłodzenia	FlexiLight 2,0
Oświetlenie komory mrożenia	LED
Oświetlenie wentylatora	•
Oświetlenie systemu utrzymywania świeżości	•
Oświetlenie IceMaker	•
Komfort obsługi	
Połączenie sieciowe z Miele@home	•
System utrzymywania świeżości	PerfectFresh Active
Aktywne oświetlenie najwyższej szuflady	•
Precyzyjna regulacja drzwi wewnętrznych	•
ComfortClean	•
DynaCool	•
NoFrost	•
DuplexCool	•
ComfortSize	•
VarioRoom	•
SoftClose	•
SelfClose	•
Kostkarka do lodu z przyłączem świeżej wody (IceMaker)	•
Sterowanie	
Koncepcja obsługi	FreshTouch
Możliwość wyłączenia chłodziarki	Tak
Niezależna regulacja temperatury komory chłodzenia i komory mrożenia	Tak
Funkcja SuperCool	•
SuperFrost	•
Liczba stref temperaturowych	3
Tryb szabasowy	•
Tryb Party	•
Tryb wakacyjny	•
Urządzenie/komora chłodnicza	
Liczba półek	4
Z tego podświetlanych	2
Liczba „szuflad świeżości”	2
Sucha ścianka tylna	CleanSteel
FlexiTray	•
Liczba półek na konserwy w drzwiach	1
Półka na butelki w drzwiach	1
Półka w drzwiach	2
Urządzenie/komora zamrażarki	
Liczba szuflad na mrozonki	3
w tym na prowadnicach	2

KFN 7795 D

Chłodziarko-zamrażarka do zabudowy
na szczególne okazje z PerfectFresh Active, Dyna Cool i IceMaker.

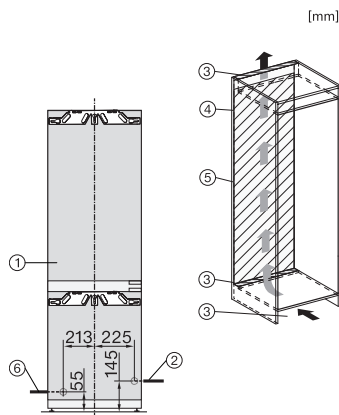


EAN: 4002516379393 / Numer materiału: 11642680 /
Stary numer materiału: 38779500EU1

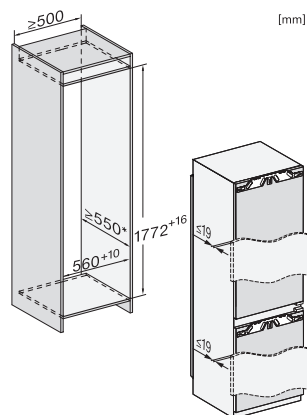
Efektywność i ekologia	
Klasa efektywności energetycznej (A-G)	D
Zużycie energii roczne w kWh	207,70
Zużycie energii dobowe w kWh	0,56
Bezpieczeństwo	
Funkcja blokady	•
Akustyczny alarm drzwi	•
Akustyczny alarm wzrostu temperatury zamrażalnika	•
Optyczny alarm drzwi	•
Optyczny alarm temperaturowy	•
Wskazanie awarii zasilania w części zamrażarki	•
Dane techniczne	
Szerokość wnęki min. w mm	560
Szerokość wnęki maks. w mm	570
Wysokość wnęki min. w mm	1772
Wysokość wnęki maks. w mm	1788
Głębokość wnęki w mm	550
Szerokość urządzenia w mm	559
Wysokość urządzenia w mm	1770
Głębokość urządzenia w mm	546
Waga w kg	72,1
Technika mocowania	Zawias nożycowy
Maks. ciężar frontu drzwi części chłodniczej w kg	18
Maks. ciężar frontu drzwi części zamrażalniczej w kg	12
Klasa klimatyczna	SN-ST
Komora chłodzenia w l	175
w tym komora Perfectfresh w l	71
Komora mrożenia 4-gwiazdkowa w l	71
Całkowita pojemność użytkowa w l	246
Zdolność utrzymywania temperatury w przypadku braku prądu w h	9
Zdolność mrożenia w kg/24h	6,00
Klasa emisji hałasu akustycznego (A-D)	B
Emisja hałasu akustycznego w dB(A) re1pW	34
Pobór prądu w miliamperach (mA)	1400
Napięcie w V	220-240
Zabezpieczenie w A	10
Ilość faz	1
Częstotliwość w Hz	50
Długość przewodu elektrycznego w m	2,2
Wymiana źródła światła	Serwis
Wyposażenie dostarczone wraz z urządzeniem	
Półeczka na jajka	•
Pojemnik PerfectFresh	•

KFN 7795 D

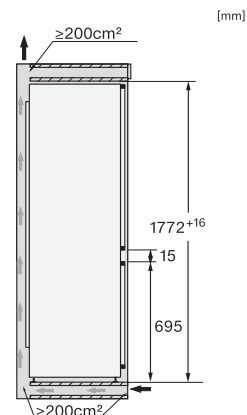
Chłodziarko-zamrażarka do zabudowy
na szczególnie okazje z PerfectFresh Active, Dyna Cool i IceMaker.



KFN7795D, KFN7795C, installation (footnote*) (installation drawings)



KFN7795D, KFN7795C, built-in (footnote*) (installation drawings)



KFN7795D, KFN7795C, side view (installation drawings)