

WTD160 WCS 8/5 kg

Pralko-suszarka WT1:

Z techn. PerfectCare zapewniającą delikatną i skuteczną pielęgnację prania.



- 8 kg do prania i 5 kg do suszenia – idealne do codziennego prania
- Dokładne rezultaty suszenia dzięki PerfectDry
- Nasz bęben SoftCare zapewnia utrzymanie prania w idealnym stanie
- Oszczędność, moc i odporność na zużycie – silnik ProfiEco



EAN: 4002516365556 / Numer materiału: 11588340 / Stary numer materiału: 11TD1601PL

<b>Konstrukcja</b>	
Możliwość ustawienia w słupku	•
Side-by-side	•
Możliwość wsunięcia pod blat roboczy	•
Możliwość podbudowy	•
Zawiasy drzwi	prawa strona
<b>Rodzaj</b>	
Pralki ładowane od frontu	•
<b>Pralka z funkcją suszenia</b>	
Pranie i suszenie non-stop	•
Elektroniczny pomiar wilgotności	•
Suszarka kondensacyjna z chłodzeniem wodnym	•
Wirowanie termiczne	•
<b>Wirowanie</b>	
Maks. ilość obrotów wirowania	1500
Zatrzymanie wody w bębnie	•
Pranie bez odwirowania	•
<b>Design</b>	
Kolor urządzenia	Biały lotos
Kolor panelu	Biały lotos
Wzornictwo drzwiczek	GraphitGrey Pearlfinish
Kolor pokrętła wyboru	Biały lotos
Rodzaj panelu	ustawienie proste
Rodzaj obsługi	Pokrętło wyboru
Wyświetlacz	DirectSensor biały, 7-segm.
<b>Pielęgnacja prania</b>	
Bęben SoftCare	•
Załadunek w kg przy praniu	8,0
Załadunek w kg przy suszeniu	5,0
Technologia PerfectCare	•
<b>Komfort obsługi</b>	
Połączenie sieciowe z Miele@home	•
Programowanie startu z opóźnieniem do 24 godz.	•
Wskazanie czasu pozostałego	•
Wskazania przebiegu programu	Nie
Automatyczne wypłukiwanie kłaczek	•
Szuflada na środki AutoClean	•
AddLoad	•
<b>Efektywność i ekologia</b>	
Klasa efektywności energetycznej (A–G)	A
Klasa energetyczna prania i suszenia (A–G)	D
Ważone zużycie energii na 100 pełnych cykli prania w kWh	266
Ważone zużycie energii na 100 cykli prania w kWh	47
Ważone zużycie wody na cykl prania w l	47
Ważone zużycie wody na pełny cykl prania w l	68
Klasa wydajności wirowania	B
Klasa emisji dźwięku powietrznego (przy wirowaniu)	A
Emisja dźwięku powietrznego przy wirowaniu w db(A) re 1 pW	71

WTD160 WCS 8/5 kg

Pralko-suszarka WT1:

Z techn. PerfectCare zapewniającą delikatną i skuteczną pielęgnację prania.



EAN: 4002516365556 / Numer materiału: 11588340 / Stary numer materiału: 11TD1601PL

Czas trwania programu przy pojemności znamionowej w cyklu prania	219
Czas trwania programu przy pojemności znamionowej w pełnym cyklu prania	389
Pobór mocy w trybie wyłączenia (W)	0,30
Pobór mocy w trybie czuwania przy podłączeniu do sieci (W)	0,70
Pranie w niskich temperaturach „zimne“ oraz „20 °C”	•
Automatyka wagowa	•
Licznik wody	•
Regulacja piany	•
Silnik ProfiEco	•
<b>Programy prania</b>	
Bawełna	•
Tkaniny delikatne	•
Koszule	•
Wełna (pranie ręczne)	•
Expres	•
Ciemne/Jeans	•
Bawełna ze strzałką	•
ECO 40-60	•
<b>Programy suszenia</b>	
Bawełna	•
Bawełna ze strzałką	•
Tkaniny delikatne	•
Tkaniny bardzo delikatne	•
Koszule	•
Wełna	•
Express	•
Ciemne/Jeans	•
Ciepłe powietrze	•
<b>Funkcje dodatkowe: pranie</b>	
Program skrócony	•
<b>Funkcje dodatkowe: suszenie</b>	
Ochrona przed zagniataniem	•
Tryb łagodny	•
<b>Jakość</b>	
Przeciwwagi z szarego żeliwa	•
<b>Bezpieczeństwo</b>	
System ochrony wodnej	Watercontrol-System
Zabezpieczenie przed dziećmi	•
Kod PIN	•
<b>Dane techniczne</b>	
Wymiary w mm (szerokość)	596
Wymiary w mm (wysokość)	850
Wymiary w mm (głębokość)	637
Głębokość urządzenia przy otwartych drzwiczkach w mm	1055
Waga w kg	94
Całkowita moc przyłączeniowa w kW	2,10-2,40
Napięcie w V	220-240
Zabezpieczenie w A	10

WTD160 WCS 8/5 kg

Pralko-suszarka WT1:

Z techn. PerfectCare zapewniającą delikatną i skuteczną pielęgnację prania.



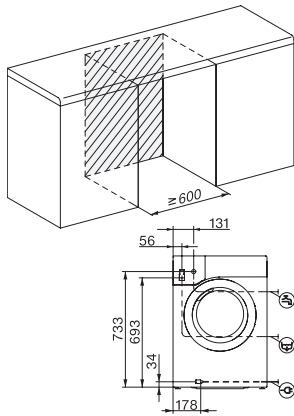
EAN: 4002516365556 / Numer materiału: 11588340 / Stary numer materiału: 11TD1601PL

Częstotliwość w Hz	50
Długość przewodu elektrycznego w m	2

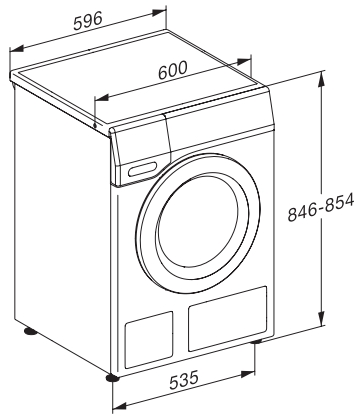
WTD160 WCS 8/5 kg

Pralko-suszarka WT1:

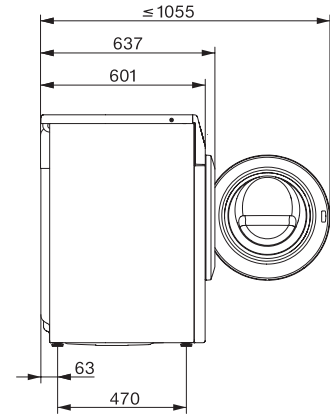
Z techn. PerfectCare zapewniającą delikatną i skuteczną pielęgnację prania.



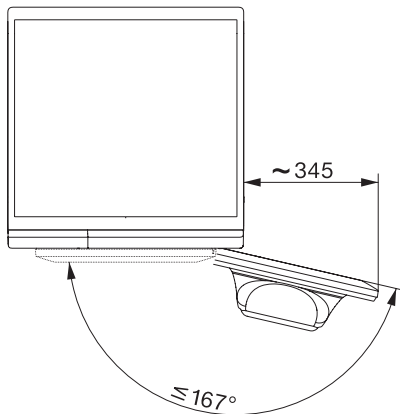
WT1 8/5 kg, installation drawing, slanted facia or straight facia, measures in mm



WT1 8/5 kg, drawing, slanted facia or straight facia, measures in mm



WT1 8/5 kg, drawing, slanted facia or straight facia, measures in mm



WT1 8/5 kg, drawing, slanted facia or straight facia, measures in mm