

WTR870WPM PWash&TDos 8/5kg

Pralko-suszarka WT1:

Z TwinDos i QuickPower – szybko gotowe za naciśnięciem jednego przycisku.



- Precyzyjne i automatyczne dozowanie środków piorących dzięki TwinDos®
- Najkrótsze pranie i suszenie – QuickPower
- Ulubione ubranie gotowe do wyjścia w < 1 godz. – Single Wash&Dry
- M Touch – łatwe sterowanie poprzez dotknięcie lub przesunięcie palcem



EAN: 4002516368793 / Numer materiału: 11588310 /

Stary numer materiału: 11TR8704OER

Konstrukcja	
Możliwość ustawienia w słupku	•
Side-by-side	•
Możliwość wsunięcia pod blat roboczy	•
Zawiasy drzwi	prawa strona
Rodzaj	
Pralki ładowane od frontu	•
Pralka z funkcją suszenia	
Pranie i suszenie non-stop	•
Elektroniczny pomiar wilgotności	•
Suszarka kondensacyjna z chłodzeniem wodnym	•
Wirowanie termiczne	•
Wirowanie	
Maks. ilość obrotów wirowania	1600
Zatrzymanie wody w bębnie	•
Pranie bez odwirowania	•
Design	
Kolor urządzenia	Biały lotos
Kolor panelu	Biały lotos
Wzornictwo drzwiczek	chrom
Rodzaj panelu	ustawienie ukośne
Rodzaj obsługi	Obsługa dotykowa Touch
Wyświetlacz	MTouch
Wydajność czyszczenia	
Innowacyjna technologia prania PowerWash	•
Automatyczne dozowanie środków piorących TwinDos	•
Dozowanie w porcjach CapDosing	•
Odplamianie	•
Potwierdzona higieniczność przeciwwirusowa	•
Pielęgnacja prania	
Bęben SoftCare	•
Załadunek w kg przy praniu	8,0
Załadunek w kg przy suszeniu	5,0
Technologia PerfectCare	•
Komfort obsługi	
Połączenie sieciowe z Miele@home	•
Programowanie startu z opóźnieniem do 24 godz.	•
Wskazanie czasu pozostałego	•
Wyświetlanie godziny	•
Wskazania przebiegu programu	na wyświetlaczu
Ulubione programy	•
Automatyczne wypłukiwanie kłaczek	•
Oświetlenie bębna	LED
MultiLingua	•
Szuflada na środki AutoClean	•
AddLoad	•
Efektywność i ekologia	
Klasa efektywności energetycznej (A–G)	A
Klasa energetyczna prania i suszenia (A–G)	D
Ważone zużycie energii na 100 pełnych cyklach prania w kWh	262

WTR870WPM PWash&TDos 8/5kg

Pralko-suszarka WT1:

Z TwinDos i QuickPower – szybko gotowe za naciśnięciem jednego przycisku.



EAN: 4002516368793 / Numer materiału: 11588310 /

Stary numer materiału: 11TR8704OER

Ważone zużycie energii na 100 cykli prania w kWh	46
Ważone zużycie wody na cykl prania w l	47
Ważone zużycie wody na pełny cykl prania w l	68
Klasa wydajności wirowania	A
Klasa emisji dźwięku powietrznego (przy wirowaniu)	A
Emisja dźwięku powietrznego przy wirowaniu w db(A) re 1 pW	69
Czas trwania programu przy pojemności znamionowej w cyklu prania	219
Czas trwania programu przy pojemności znamionowej w pełnym cyklu prania	389
Pobór mocy w trybie wyłączenia (W)	0,10
Pobór mocy w trybie czuwania przy podłączeniu do sieci (W)	0,50
Pranie w niskich temperaturach „zimne” oraz „20 °C”	•
Automatyka wagowa	•
Licznik wody	•
Regulacja piany	•
Silnik ProfiEco	•
Programy prania	
QuickPower	•
Automatic	•
Bawełna	•
Tkaniny delikatne	•
Koszule	•
Jedwab (pranie ręczne)	•
Wełna (pranie ręczne)	•
Expres	•
Tkaniny ciemne	•
Jeans	•
Outdoor	•
Impregnacja	•
Odzież sportowa	•
Buty sportowe	•
Poduszki	•
Tekstylia puchowe	•
Franki	•
Bawełna Higiena	•
Czyszczenie urządzenia	•
Bawełna ze strzałką	•
Nowe tkaniny	•
Krochmalenie	•
ECO 40-60	•
Programy suszenia	
QuickPower	•
Automatic	•
Bawełna	•
Bawełna ze strzałką	•
Tkaniny delikatne	•
Tkaniny bardzo delikatne	•
Koszule	•

WTR870WPM PWash&TDos 8/5kg

Pralko-suszarka WT1:

Z TwinDos i QuickPower – szybko gotowe za naciśnięciem jednego przycisku.

EAN: 4002516368793 / Numer materiału: 11588310 /

Stary numer materiału: 11TR8704OER

Jedwab	•
Wełna	•
Express	•
Tkaniny ciemne	•
Jeans	•
Outdoor	•
Impregnacja	•
Odzież sportowa	•
Buty sportowe	•
Poduszki normalne	•
Bawełna Higiena	•
Nowe tkaniny	•
Zimne powietrze	•
Ciepłe powietrze	•
Odświeżanie	•
Para Finish	•
Funkcje dodatkowe: pranie	
Program skrócony	•
Namaczanie	•
Pranie wstępne	•
Woda plus	•
Dodatkowe płukanie	•
Prasowanie wstępne z parą	•
Brzączyk	•
AllergoWash	•
Single	•
Funkcje dodatkowe: suszenie	
Ochrona przed zagniataniem	•
Jakość	
Przeciwwagi z szarego żeliwa	•
Bezpieczeństwo	
System ochrony wodnej	Waterproof-Metal
Kod PIN	•
Złącze optyczne	•
Dane techniczne	
Wymiary w mm (szerokość)	596
Wymiary w mm (wysokość)	850
Wymiary w mm (głębokość)	637
Głębokość urządzenia przy otwartych drzwiczkach w mm	1055
Waga w kg	98
Całkowita moc przyłączeniowa w kW	2,10-2,40
Napięcie w V	220-240
Zabezpieczenie w A	10
Częstotliwość w Hz	50
Długość przewodu elektrycznego w m	2
Wyposażenie dostarczone wraz z urządzeniem	
3 kapsułki	•
UltraPhase 1 + 2	•
Voucher na 5 wkładów Miele UltraPhase	•

WTR870WPM PWash&TDos 8/5kg

Pralko-suszarka WT1:

Z TwinDos i QuickPower – szybko gotowe za naciśnięciem jednego przycisku.



EAN: 4002516368793 / Numer materiału: 11588310 /

Stary numer materiału: 11TR8704OER

Dostępne języki wyświetlacza

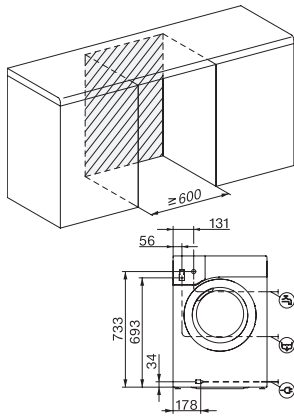
Dostępne języki wyświetlacza dzięki MultiLingua

bahasa malaysia, dansk,
deutsch, english (AU),
english (CA), english (GB),
english (US), español,
français (CA), français
(FR), hrvatski, italiano,
magyar, nederlands,
norsk, polski, português,
русский, română,
slovenčina, slovenščina,
srpski, suomi, svenska,
türkçe, українська, čeština,
ελληνικά,

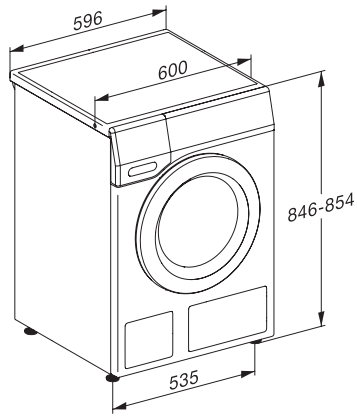
WTR870WPM PWash&TDos 8/5kg

Pralko-suszarka WT1:

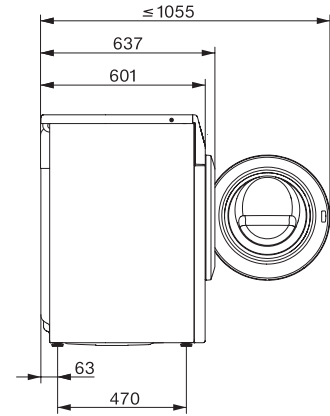
Z TwinDos i QuickPower – szybko gotowe za naciśnięciem jednego przycisku.



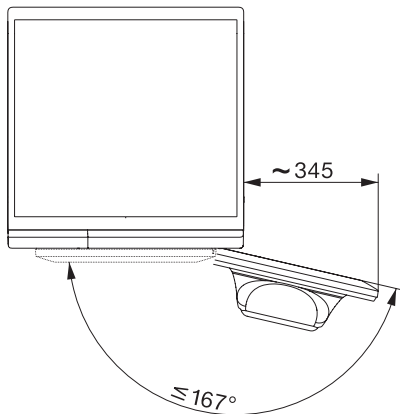
WT1 8/5 kg, installation drawing, slanted facia or straight facia, measures in mm



WT1 8/5 kg, drawing, slanted facia or straight facia, measures in mm



WT1 8/5 kg, drawing, slanted facia or straight facia, measures in mm



WT1 8/5 kg, drawing, slanted facia or straight facia, measures in mm