

H 7262 B

Piekarnik Miele

Z wyświetlaczem tekstowym, pieczeniometerem i PerfectClean



- Wyświetlacz tekstowy z obsługą sensorową – DirectSensor S
- Szczególnie łatwe czyszczenie – wyposażenie PerfectClean
- Prosto do idealnego rezultatu – programy automatyczne
- Dużo miejsca i komfort – 76 l pojemności komory na 5 poziomach
- Łatwa obsługa na wszystkich płaszczyznach – wysuw FlexiClip

A+

EAN: 4002516360988 / Numer materiału: 11581200 / Stary numer materiału: 22726224D

Konstrukcja	
Piekarnik do zabudowy	•
VitroLine	•
Kolor urządzenia	ObsidianBlack
Pełnia smaku	
Szybkie nagrzewanie	•
Pieczeniometer	z kablem
Programy	
Rozmrażanie	•
Programy automatyczne	•
Automatyka pieczenia	•
Termonawiew Eco	•
Tryby grilla	•
Grill	•
Termonawiew Plus	•
Intensywny	•
Grzanie górne/dolne	•
Grzanie dolne	•
Grill z nawiewem	•
Komfort obsługi	
Wyświetlacz	DirectSensor S
SoftOpen	•
SoftClose	•
MultiLingua	•
Wyświetlanie godziny	•
Minutnik	•
Programowanie czasu rozpoczęcia gotowania	•
Programowanie czasu zakończenia pieczenia	•
Programowanie czasu trwania gotowania	•
Wskazania aktual. temperatury	•
Wskazanie temperatury zadanej	•
Dźwięk sygnału po osiągnięciu temperatury docelowej	•
Temperatury proponowane	•
Indywidualne ustawienia	•
Efektywność i ekologia	
Klasa efektywności energetycznej (A+++ - D)	A+
Komfort pielęgnacji	
Komora z powłoką PerfectClean i katalityczną ścianą tylną	•
Rozkładana grzałka grilla	•
Drzwiczki CleanGlass	•
Bezpieczeństwo	
System chłodzenia urządzenia z zimnym frontem	•
Wyłączenie ze względów bezpieczeństwa	•
Blokada uruchomienia	•
Dane techniczne	
Pojemność komory w l	76
Liczba poziomów	5
Liczba poziomów komory gotowania 1	5
Liczba poziomów komory gotowania 2	5
Oznaczenie poziomów pieczenia	•

H 7262 B

Piekarnik Miele

Z wyświetlaczem tekstowym, pieczeniometerem i PerfectClean



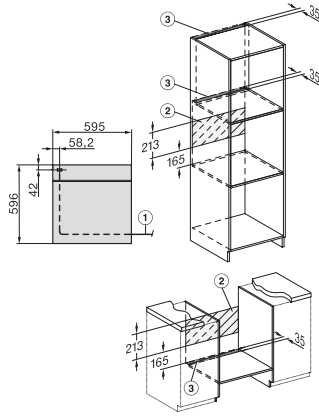
EAN: 4002516360988 / Numer materiału: 11581200 / Stary numer materiału: 22726224D

Oświetlenie komory urządzenia	1 spot halogenowy
Temperatury w °C	30–300
Temperatury min. w °C	30
Temperatury maks. w °C	300
Szerokość wnęki min. w mm	560
Szerokość wnęki maks. w mm	568
Wysokość wnęki min. w mm	590
Wysokość wnęki maks. w mm	595
Głębokość wnęki w mm	550
Szerokość urządzenia w mm	595
Wysokość urządzenia w mm	596
Głębokość urządzenia w mm	568
Waga w kg	42,0
Całkowita moc przyłączeniowa w kW	3,50
Napięcie w V	220-240
Częstotliwość w Hz	50
Zabezpieczenie w A	16
Liczba faz	1
Kabel przyłączeniowy z wtyczką sieciową	•
Długość przewodu elektrycznego w m	1,50
Wymiana źródła światła	Klient
<b>Wposażenie dostarczone wraz z urządzeniem</b>	
Blacha do pieczenia pokryta powłoką PerfectClean	1
Blacha uniwersalna pokryta powłoką PerfectClean	1
Ruszt do pieczenia pokryty powłoką PerfectClean	1
Wysuw FlexiClip z powłoką PerfectClean (para)	1
Wymowane prowadnice boczne z powłoką PerfectClean (para)	1
<b>Dostępne języki wyświetlacza</b>	
Dostępne języki wyświetlacza dzięki MultiLingua	bahasa malaysia, dansk, deutsch, english, español, français, hrvatski, italiano, magyar, nederlands, norsk, polski, portugês, русский, română, slovenčina, slovenščina, srpski, suomi, svenska, türkçe, українська, čeština, ελληνικά,

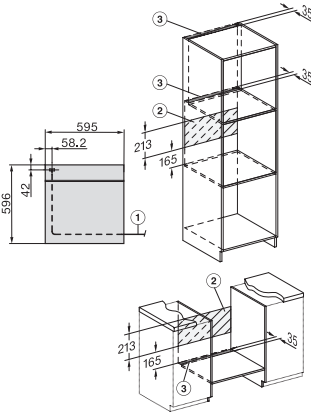
H 7262 B

Piekarnik Miele

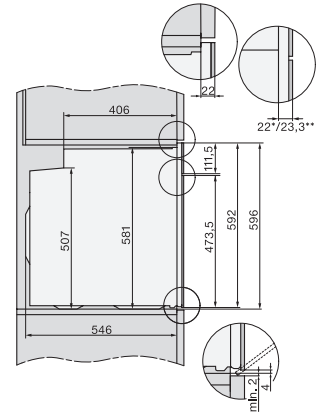
Z wyświetlaczem tekstowym, pieczeniometerem i PerfectClean



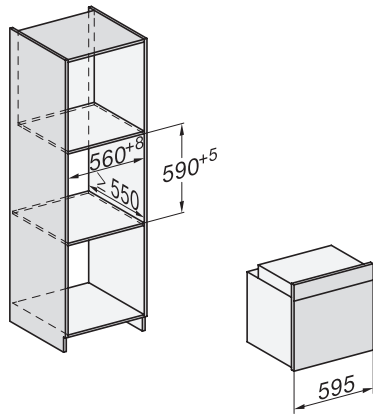
installation H7000 XL, installation drawing



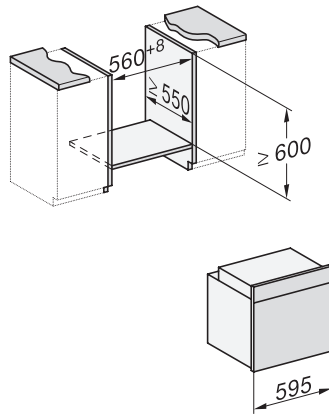
installation H7000 XL, installation drawing, GB, AU



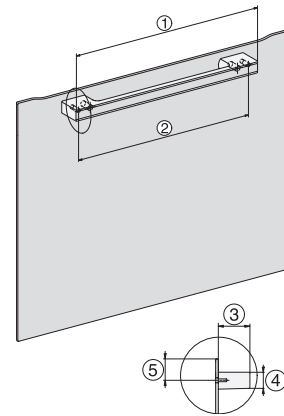
side view H7000 XL, installation drawings



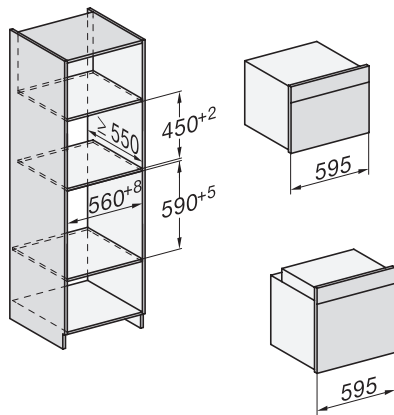
built-in H7000 XL, installation drawing



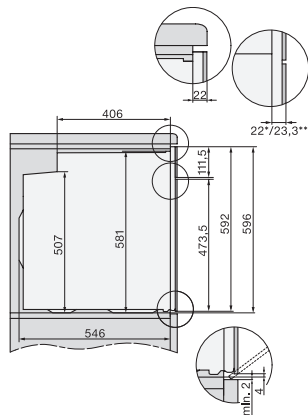
H226x-1B/BP/E/EP/I/IP, H2x6xB/BP, H7x6xB/BP/BPX, installation drawings



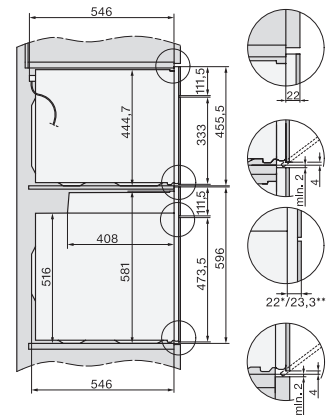
DG7x40, DGC7x4x, DGC7x6x, DG7635, DGM7x4x, DO7, H2860B/BP, H7240BM, H7x40BM, H7x4xB/BP, H7x6xB/BP, installation drawings



H226x-1B/BP/E/EP/I/IP, H2760B/BP, H28x0B/BP, H7x40BM/BMX, H7x6xB/BP/BPX, installation drawings



side view H7000 XL build-under, installation drawing

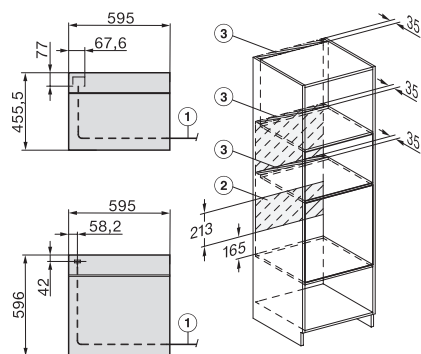


H2xxx-1 B/BP/E/I/IP, H7xxx B/BP/BM/BMX, installation drawings

H 7262 B

Piekarnik Miele

Z wyświetlaczem tekstowym, pieczeniometrem i PerfectClean



H2xxx-1 B/BP/E/IP, H7xxx B/BP/BM/BMX, installation drawings