

H 7262 B

Piekarnik Miele

Z wyświetlaczem tekstowym, pieczeniometerem i PerfectClean



- Wyświetlacz tekstowy z obsługą sensorową – DirectSensor S
- Szczególnie łatwe czyszczenie – wyposażenie PerfectClean
- Prosto do idealnego rezultatu – programy automatyczne
- Dużo miejsca i komfort – 76 l pojemności komory na 5 poziomach
- Łatwa obsługa na wszystkich płaszczyznach – wysuw FlexiClip

A+

EAN: 4002516358640 / Numer materiału: 11580950 / Stary numer materiału: 22726244D

Konstrukcja	
Piekarnik do zabudowy	•
PureLine	•
Kolor urządzenia	Stal CleanSteel
Pełnia smaku	
Szybkie nagrzewanie	•
Pieczeniometer	z kablem
Programy	
Rozmrażanie	•
Programy automatyczne	•
Automatyka pieczenia	•
Termonawiew Eco	•
Tryby grilla	•
Grill	•
Termonawiew Plus	•
Intensywny	•
Grzanie górne/dolne	•
Grzanie dolne	•
Grill z nawiewem	•
Komfort obsługi	
Wyświetlacz	DirectSensor S
SoftOpen	•
SoftClose	•
MultiLingua	•
Wyświetlanie godziny	•
Minutnik	•
Programowanie czasu rozpoczęcia gotowania	•
Programowanie czasu zakończenia pieczenia	•
Programowanie czasu trwania gotowania	•
Wskazania aktual. temperatury	•
Wskazanie temperatury zadanej	•
Dźwięk sygnału po osiągnięciu temperatury docelowej	•
Temperatury proponowane	•
Indywidualne ustawienia	•
Efektywność i ekologia	
Klasa efektywności energetycznej (A+++ - D)	A+
Komfort pielęgnacji	
Powierzchnia ze stali szlachetnej/CleanSteel	•
Komora z powłoką PerfectClean i katalityczną ścianą tylną	•
Rozkładana grzałka grilla	•
Drzwiczki CleanGlass	•
Bezpieczeństwo	
System chłodzenia urządzenia z zimnym frontem	•
Wyłączenie ze względów bezpieczeństwa	•
Blokada uruchomienia	•
Dane techniczne	
Pojemność komory w l	76
Liczba poziomów	5
Liczba poziomów komory gotowania 1	5
Liczba poziomów komory gotowania 2	5

H 7262 B

Piekarnik Miele

Z wyświetlaczem tekstowym, pieczeniometerem i PerfectClean



EAN: 4002516358640 / Numer materiału: 11580950 / Stary numer materiału: 22726244D

Oznaczenie poziomów pieczenia	•
Oświetlenie komory urządzenia	1 spot halogenowy
Temperatury w °C	30–300
Temperatury min. w °C	30
Temperatury maks. w °C	300
Szerokość wnęki min. w mm	560
Szerokość wnęki maks. w mm	568
Wysokość wnęki min. w mm	590
Wysokość wnęki maks. w mm	595
Głębokość wnęki w mm	550
Szerokość urządzenia w mm	595
Wysokość urządzenia w mm	596
Głębokość urządzenia w mm	569
Waga w kg	42,0
Całkowita moc przyłączeniowa w kW	3,50
Napięcie w V	220-240
Częstotliwość w Hz	50
Zabezpieczenie w A	16
Liczba faz	1
Kabel przyłączeniowy z wtyczką sieciową	•
Długość przewodu elektrycznego w m	1,50
Wymiana źródła światła	Klient
Wyposażenie dostarczone wraz z urządzeniem	
Blacha do pieczenia pokryta powłoką PerfectClean	1
Blacha uniwersalna pokryta powłoką PerfectClean	1
Ruszt do pieczenia pokryty powłoką PerfectClean	1
Wysuwy FlexiClip z powłoką PerfectClean (para)	1
Wijmowane prowadnice boczne z powłoką PerfectClean (para)	1
Dostępne języki wyświetlacza	
Dostępne języki wyświetlacza dzięki MultiLingua	bahasa malaysia, dansk, deutsch, english, español, français, hrvatski, italiano, magyar, nederlands, norsk, polski, portugues, русский, română, slovenčina, slovenščina, srpski, suomi, svenska, türkçe, українська, čeština, ελληνικά, , , , ,

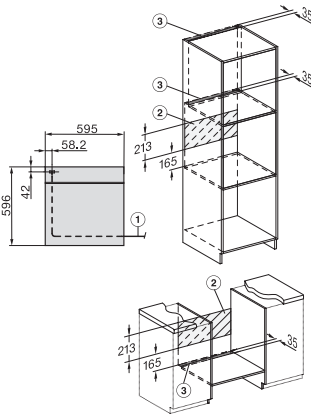
H 7262 B

Piekarnik Miele

Z wyświetlaczem tekstowym, pieczeniometerem i PerfectClean



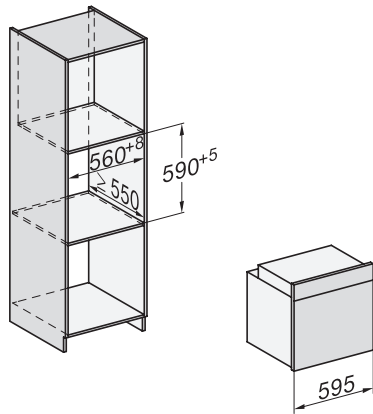
installation H7000 XL, installation drawing



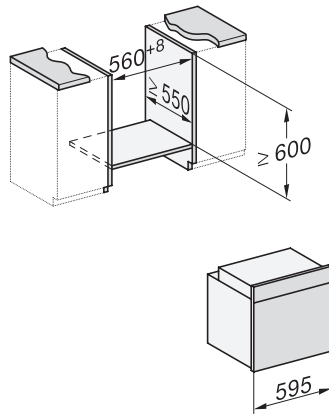
installation H7000 XL, installation drawing, GB, AU



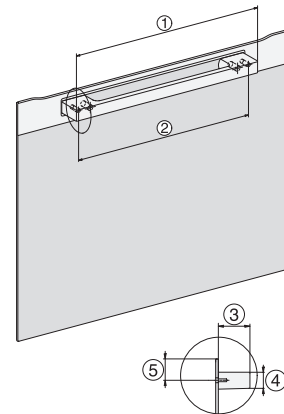
side view H7000 XL, installation drawings



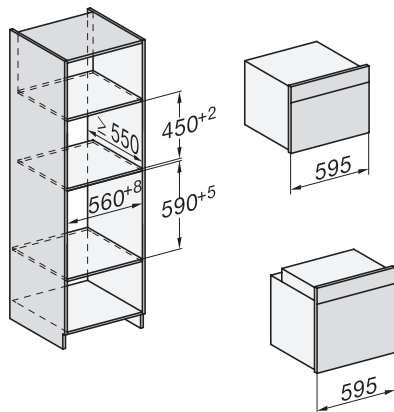
built-in H7000 XL, installation drawing



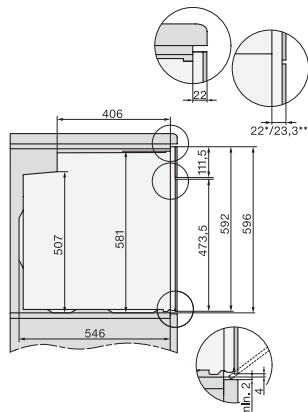
H226x-1B/BP/E/EP/I/IP, H2x6x6/BP, H7x6x6/BP/BPX, installation drawings



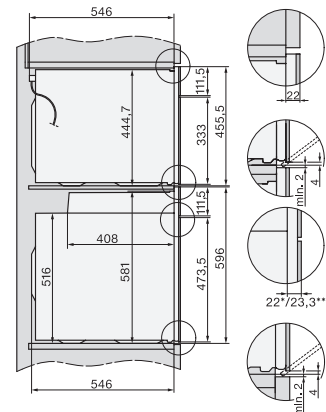
DG2840, DG7x40, DGC7x4x, DG7x6x, DGC7x6x, DGD7635, DGM7x4x, DO7, H28B/BP, H7x4xB/BM/BP, H7x6xB/BP, installation drawing



H226x-1B/BP/E/EP/I/IP, H2760B/BP, H28x0B/BP, H7x40BM/BMX, H7x6xB/BP/BPX, installation drawings



side view H7000 XL build-under, installation drawing

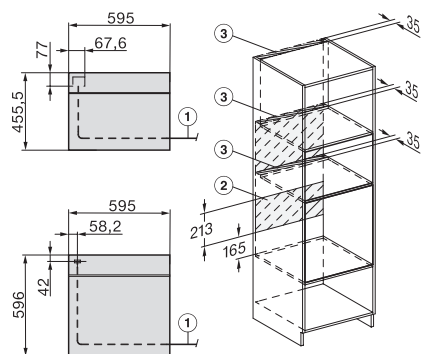


H2xxx-1 B/BP/E/I/IP, H7xxx B/BP/BM/BMX, installation drawings

H 7262 B

Piekarnik Miele

Z wyświetlaczem tekstowym, pieczeniometerem i PerfectClean



H2xxx-1 B/BP/E/I/IP, H7xxx B/BP/BM/BMX, installation drawings